

AC - MINI

AC600SE3; AC800SE4-5 ir AC1000SE6

Montavimo ir Eksploatacijos VADOVAS



TURINYS

Skirius

Bendra informacija	1
Matmenys	2
Techninė Specifikacija	3
Vidinės Elektros Shemos	4
Laidų Instaliavimas Smulkiau	5
Montavimas Smulkiau	6
Vartotojo Instrukcijos	7
Priežiūra	8
Atsarginės Dalys ir Aptarnavimas	9
Dalių Keitimas	10

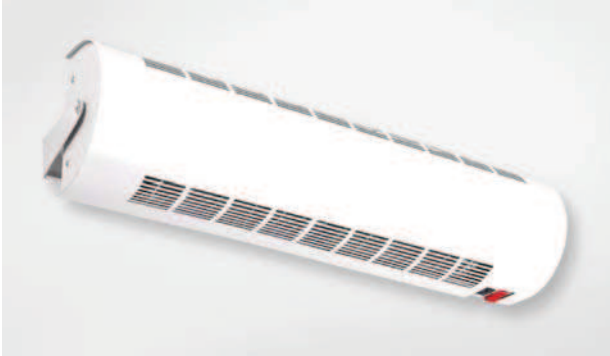
ĮSPĖJIMAI

- 1 Šis įrenginys turi būti montuojamas kompetetingo asmens, laikantis Praktikos Kodekso reikalavimų, bei galiojančių teisės aktų.
- 2 Visa išorinė laidų instaliacija TURI atitikti IEE laidų montavimo reikalavimus.
- 3 Perspėjimas - šis įrenginys turi būti įžemintas.

1. Bendra informacija.

Įvadas

Šis vadovas aprašo Airbloc AC-Mini rūšies oro užuolaidas. Modelių rūšys skiriasi nuo 600mm ilgio, 3kW galios, 800mm ilgio, 4.5 kW galios, ir 1000mm ilgio 6kW galios. Jos suprojektuotos, kad būtų galima tvirtinti prie sienos, virš tarpdurių ir panašių įėjimų, ir naudojamos patalpų šildymui.



AC600SE3 oro užuolaida pristatoma su jungikliais, pritvirtintais prie apatinės, išorinės oro užuolaidos pusės (žr. nuotr. aukščiau). Šie jungikliai įjungia aplinkinį oro pūtimą, 1kW, 2kW ir 3kW šildytuvo valdymą.

Abi AC800SE4.5 IR AC1000SE6 oro užuolaidos su nuotolinio valdymo dėžutėmis, kurios turi 3 jungiklius. Šie jungikliai įjungia aplinkinį oro pūtimą, 1kW, 2kW ir 3kW šildytuvo valdymą.



Smulkesnės informacijos ieškokite 6 skyriuje - šio vadovo Vartotojo instrukcijoje.

Bendra Informacija

Visi montavimai turi atitikti šalies, kurioje naudojamas įrenginys, galiojančias montavimo taisykles.

Šios instrukcijos turi būti įteiktos vartotojui įrenginio instaliacijos pabaigoje.

Montuotojai ir aptarnaujantis personalas privalo būti kompetetingi, o taip pat turėti tinkamą kvalifikaciją, atitinkančią šalyje, kurioje atliekami darbai, galiojančius reikalavimus.

Tam, kad užtikrinti ilgalaikį bei saugų įrenginio naudojimą, rekomenduojama atlikti kasmetinę įrenginio apžiūrą.

Gamintojas siūlo aptarnavimo paslaugas. Pageidaujant teikiama smulkesnė informacija.

Elektros Tinklas

Šį įrenginį galima pajungti prie 230/240V, 50Hz elektros įtampos.

AC600SE3 pinla šildymo apkrova 3kW.
AC800SE4-5 pinla šildymo apkrova 4.5kW.
AC1000SE6 pinla šildymo apkrova 6kW.

Jungtis tarp šildytuvo ir nuotolinio valdymo dėžutės (tik AC800 ir AC1000 galima pajungti, kaip yra parodyta piešiniuose 2 ir 3. Įžeminimo gnybtas yra greta pagrindinio bloko ir yra aiškiai pažymėtas simboliu.

Įspėjimas

! Saugumo sumetimais, VISADA turi būti įrengiamas tinkamas šildytuvo ir valdymo skydo įžeminimas.

Įrenginiai turi būti jungiami laidais, vadovaujantis I.E.E Pastatų Elektros Įrengimų normomis ir montuotojas turėtų užtikrinti, jog tinkamas izoliuojantis jungiklis yra pajungtas prie elektros maitinimo tinklo.

Padėtis

Oro blokai turėtų būti montuojami horizontaliai tiesiogiai virš durų tarpo. Rekomenduojama, kad oro užuolaidos būtų montuojamos vidinėje pastato pusėje, tuščioje erdvėje, prie sienos arba lubų. Reikia atkreipti dėmesį, kad oras galėtų laisvai patekti į įrenginio oro ėmiklio groteles, tam, kad būtų galima užtikrinti teisingą oro užuolaidos veikimą. Oro išpūtimo anga turėtų būti kaip galima arčiau durų viršaus, o taip pat, kad įrenginys užimtų visą durų plotį.

Tvirtinant virš standartinių išmatavimų tarpdurio sekcija turėtų būti montuojama kaip galima žemiau, bet ne aukščiau, kaip 2.5 metro nuo žemės lygio.

Viena AC600SE3 sekcija pagamins pakankamą oro kiekį, kad padengtų visą standartinį tarpdurį, viena AC800SE4-5 sekcija, pagamins pakankamą oro kiekį nestandartiniam tarpduriui, bet ne platesniam kaip 800mm, AC1000SE6 sekcija, tinka durų pločiams iki 1m pločio. Sekcijos gali būti sujungtos kartu, virš platesnių įėjimų.

Sekcija turi būti tvirtinama taip, kad jokia durų rėmo dalis netrukdytų išpučiamam iš šildytuvo orui. Mini-

malus ribotas atstumas iki lubų turėtų būti 300mm.

Šios sekcijos suprojektuotos tvirtinimui prie išorės ir neturėtų būti talpinamos tarpuose iki lubų, nes gali trukdyti orui patekti į įrenginį, o taip pat trukdyti reguliariai valyti, bei aptarnauti įrenginį.

Sveikata ir Sauga

Montuotojas visapusiškai atsako už visos įrenginio montavimo vietos saugumo priemonių laikymąsi, įrenginio montavimo metu.

Montuotojas visapusiškai atsako už apsauginės ap-

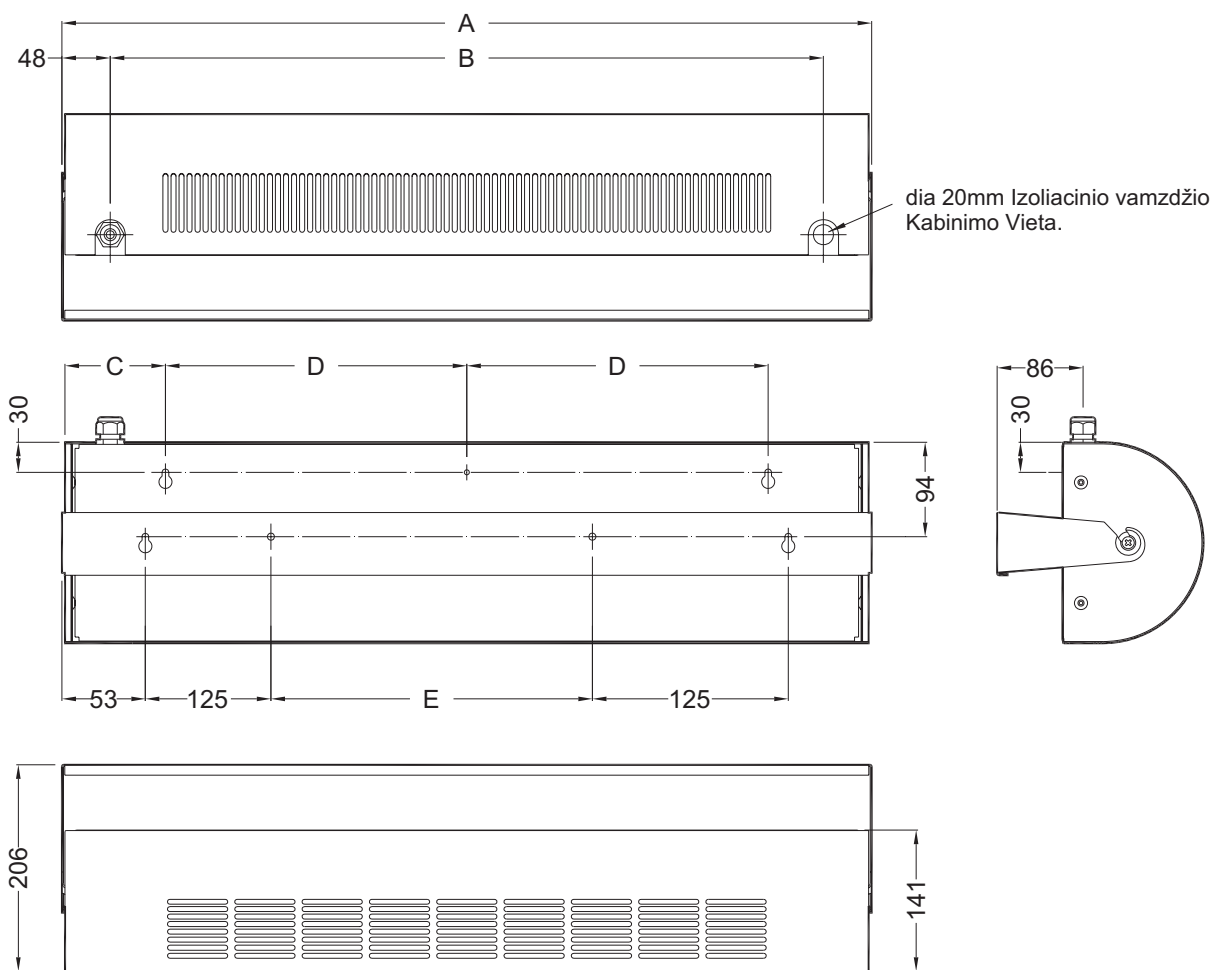
rangos, tokios kaip rankų, akių, ausų ir galvos apsauga, dėvėjimą, tuo metu, kai yra montuojamas produktas.

Nieko neatremkite į įrenginį ypatingai kopėčių.

Standartai

Įrenginiai atitinka Europos elektros įrengimų standartus BS EN 60335-2-30:1997 o taip pat šias Europos CE direktyvas. 73/23/EEC žema įtampa; 89/336/EEC ir 98/68/EEC elektromagnetinis suderinamumas.

2. Matmenys.



Piešinys 1. AC-Mini (dydis 1000 parodyta)

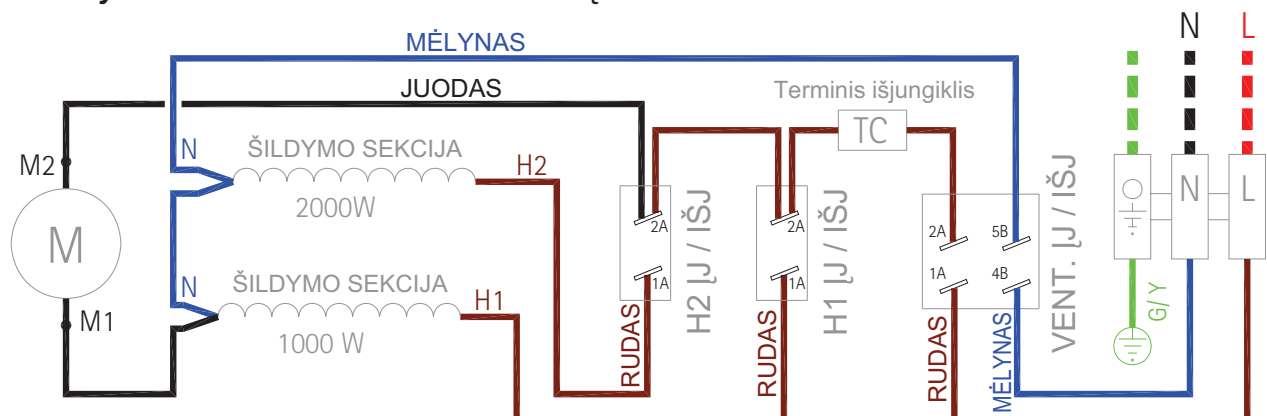
Modelis	A	B	C	D	E
AC600SE3	606	510	70	230	250
AC800SE4-5	806	710	100	300	450
AC1000SE6	996	900	95	400	640

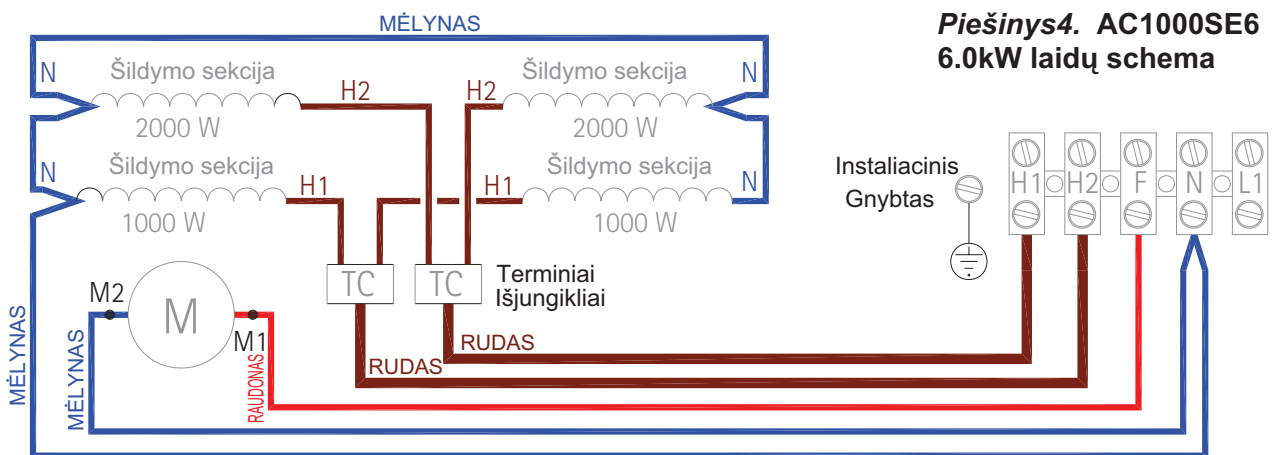
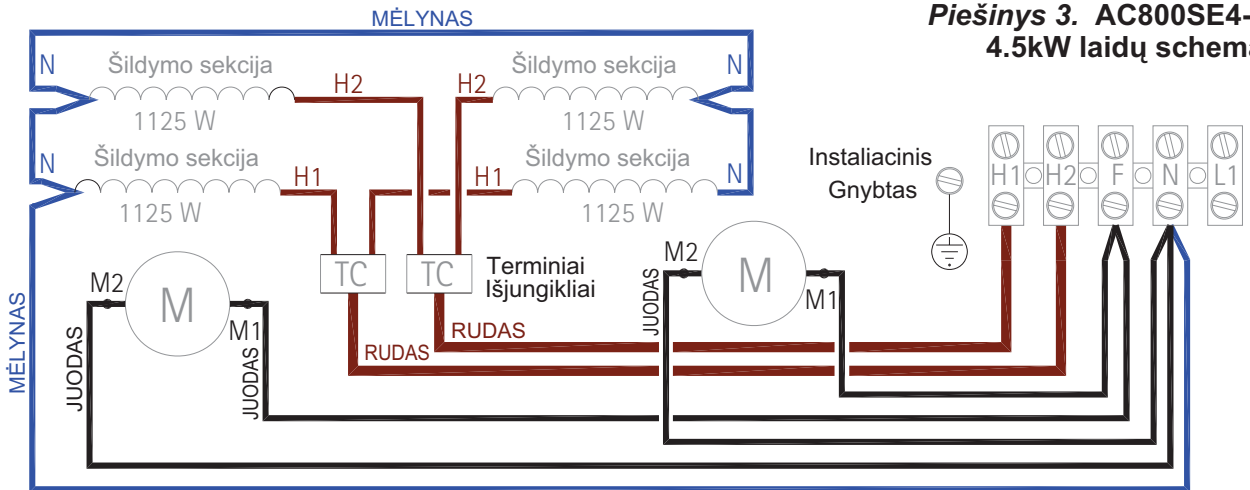
3. Techninės Specifikacijos.

		AC600SE3	AC800SE4-5	AC1000SE6
Bendra Informacija				
Maksimalus aukštis	M	2.3	2.5	
Durų plotis	mm	600	800	1000
Šilumos vidurkis		Šildomas elektra		
Maksimalus šilumos pajėgumas	kW	3.0	4.5	6.0
Šildymo nustatymai		3	2	3
Šildymo nustatymai	kw	1 / 2 / 3	2.25 / 4.5	2 / 4 / 6
Ventiliatoriaus tipas		Aplinkinis		
Ventiliatoriaus diametras	mm	60		
Ventiliatoriaus nustatymai		1		
Oro išpūtimas		Nustatomas vent		
Ijungimo tipas		Išorės jungiklis	Nuotolinio valdymo dėžutė	
Svoris	kg	6	8	10
Elektros Informacija				
Maksimalus šildymo pajėgumas	kW	3.0	4.5	6.0
Elektros įtampa		230V 1fazė 50Hz		
Pilna apkrova	amps	12.5	18.8	25.0
Laido dydis		2.5mm ²	4.0mm ²	6.0mm ²
Išorinio saugiklio dydis	amps	13.0	25.0	32.0
Jungiklių dėžės laidai		n/a	4 x 4.0mm ² + E	4 x 6.0mm ² + E
Įtampos gnybtų bloko vieta		Ant Jungiklių dėžės		
Valdymo gnybtų bloko vieta		Priekyje, dešinėje nuo centro		
Oro Informacija				
Ventiliatoriaus nustatymai		2		
Oro kiekis	<i>Dideliu greičiu</i>	m ³ /h	273	382
Delta T		°C	35	49
Triukšmo lygis @ 3M	<i>Tuščioje erdvėje</i>	dBA	42	48
Dydžių informacija				
Ilgis	mm	600	800	1000
Gylis (plotis) įskaitant lanksčiąją konsolę	mm	205		
Gylis tvirtinant prie sienos	mm	140		
Aukštis	mm	200		
Lanksčiosios konsolės centrai, ilgis	mm	500	700	890
Apačios tvirtinimai prie sienos, centrai	mm	170		
Centrų tvirtinimas prie sienos, ilgis	mm	460	600	800

4. Vidinės Laidų Diagramos.

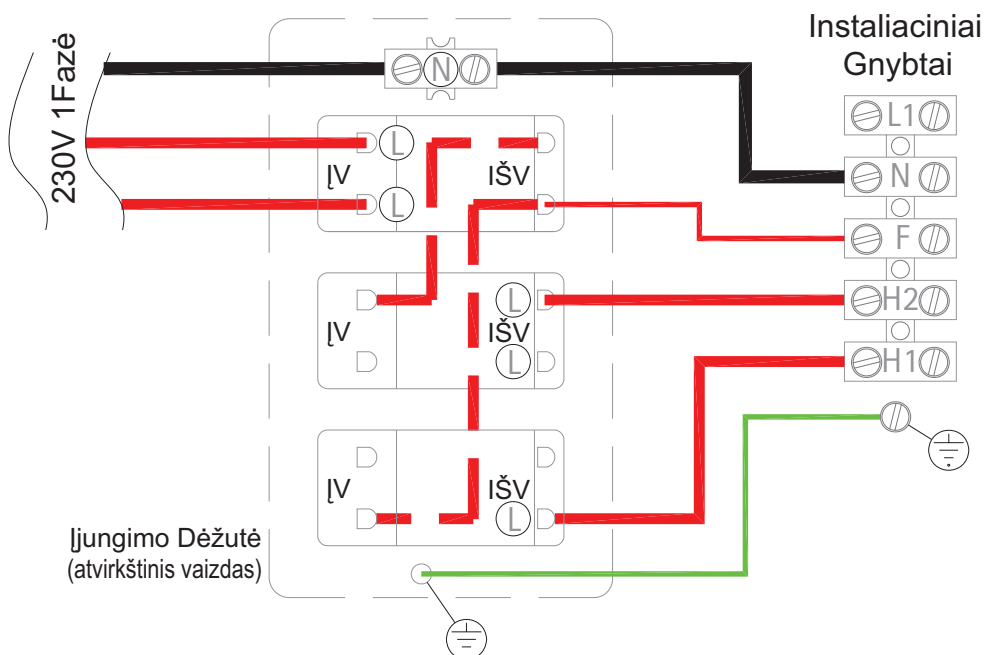
Piešinys 2. AC600SE3 3.0kW vidaus laidų schema.

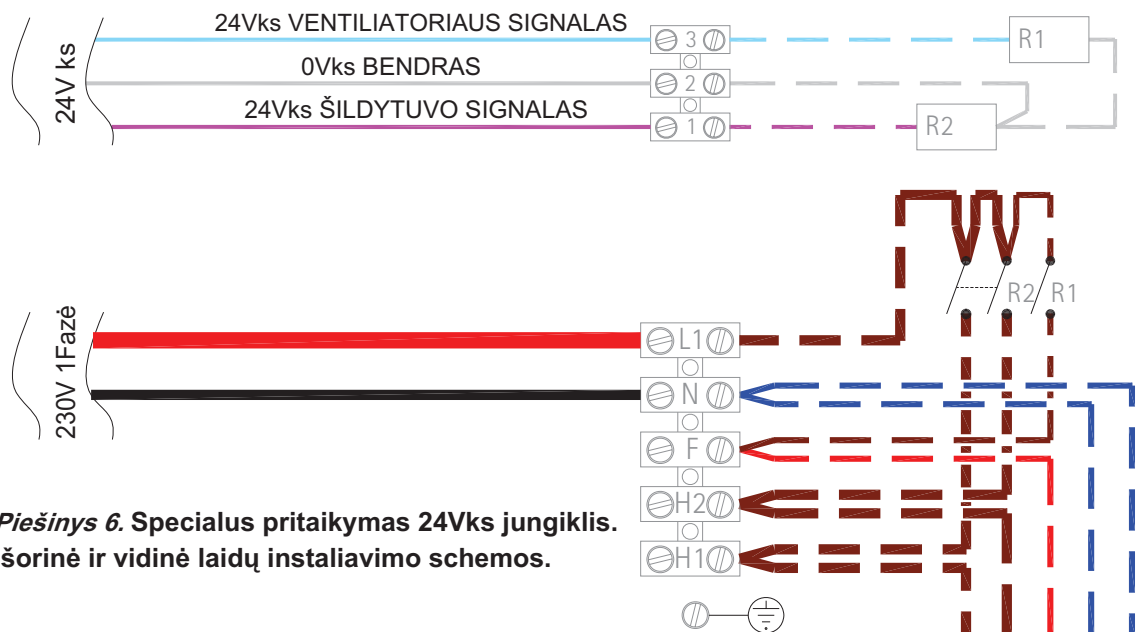




5. Laidų Instaliavimas Smulkiau.

Piešinys 5. AC800SE4-5 4.5kW ir AC1000SE6 6kW Įjungimo dėžutės Sujungimo Schema





Piešinys 6. Specialus pritaikymas 24Vks jungiklis.
Išorinė ir vidinė laidų instaliavimo schemas.

6. Montavimas Smulkiau.

Tvirtinimas

Oro blokų sekcijos turėtų būti instaliuojamos horizontaliai, tiesiai virš durų tarpo. Rekomenduojama, kad oro užuolaidos būtų montuojamos vidinėje pastato pusėje tuščioje erdvėje, prie sienos arba lubų.

Reikia atkreipti dėmesį, kad oras galėtų laisvai patekti į įrenginio oro ėmiklio groteles, tam, kad būtų galima užtikrinti tinkamą oro užuolaidos veikimą.

Oro išpūtimo tarpas turėtų būti kaip galima arčiau durų viršaus, o taip pat, kad įrenginys užimtų visą durų plotį.

Tvirtinant virš standartinių tarpdurių sekcija turėtų būti pritaikoma kaip galima žemiau, tačiau ne aukščiau, nei 2.5 metro nuo žemės.

Viena AC600SE3 sekcija pagamins pakankamą oro kiekį, kad padengtų visą standartinį tarpdurį, viena AC800SE4-5 sekcija, pagamins pakankamą oro kiekį nestandartiniam tarpduriui, bet ne platesniam kaip 800mm, AC1000SE6 sekcija, tinka durų pločiams iki 1m pločio. Sekcijos gali būti sujungtos kartu, virš platesnių įėjimų.

Sekcija turi būti tvirtinama taip, kad jokia durų rėmo dalis netrukdytų išpučiamam iš šildytuvo orui. Minimalus ribotas atstumas iki lubų turėtų būti 300mm.

Šios sekcijos suprojektuotos tvirtinimui prie išorės ir neturėtų būti talpinamos tarpuose iki lubų, nes gali trukdyti orui patekti į įrenginį, o taip pat trukdyti reguliariai valyti, bei aptarnauti įrenginį.

Instaliacija

Atsargiai išpakuokite sekciją. Šildytuvai gali būti tvirtinami trimis alternatyviais būdais:

- Tiesiogiai prie tinkamos sienos, arba prie tinkamai pritvirtintų laikiklių, arba naudojant skylės lankščiuose tvirtinimo kronšteinuose, arba pagrindinėse, galinės produkto plokštės, skylėse. Tvirtinimo centrams, Žiūrėkite 1 Piešinį.
- Kabinama naudojant 10mm savisriegiais varžtais, prakišant juos pro skylės, esančias lankstaus tvirtinimo kronšteino viršuje.
- Norint naudoti kaip oro užuolaidą, oro išėjimas turėtų būti nukreiptas žemyn, į grindis. Norint naudoti kaip šildytuvą, oro išėjimas turėtų būti nukreiptas į patalpą.

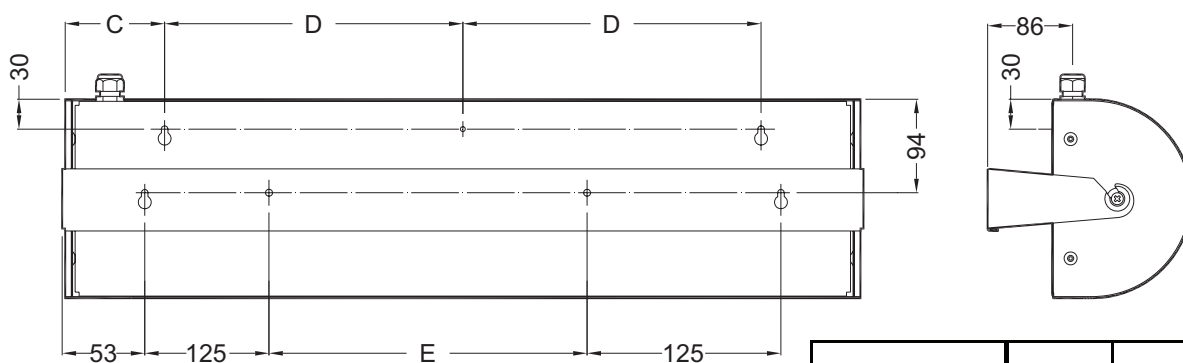
Dėmesio Oro išėjimas yra priešingoje pusėje nuo tos, kur yra laido įvesties skylės.

Šiuos įrenginius galima pajungti prie 230/240V, 50Hz vienos fazės elektros įtampos. Šildytuvai suvartoja 3.0kW, 4.5kW ir 6kW elektros energijos, esant 240 Voltų įtampai, kai jie yra įjungti pilnu karščio pajėgumu.

Įrenginys prie įtampos turėtų būti pajungtas per kirtiklį, kuriame yra visų polių jungiklis. Patikrinkite, ar įrenginys veikia tinkamai, ir vėl uždėkite gaubtą.

Tam, kad pajungti prie elektros įtampos, jums reikės nuo įrenginio nuimti išorės gaubtą. Po to, kai nuimsite gaubtą, pastebėsite elektros įtampos gnytų bloką, prie kurio jums reikės pajungti elektros įtampą ir jungiamąjį laidą nuo notolinio jungiklio dėžutės prieš tai, kai vėl uždėsite gaubtą. Laidus junkite vadovaudamiesi Piešiniais 2, 3 ir 4. (arba pieš. 6, kur pritaikyta)

Saugumo sumetimais, prieš naudojant įrenginį, visada prie jo turi būti pajungiamas tinkamas įžemintimas. Sekcija turėtų būti pajungiama laidais, vadovaujantis I.E.E Pastatų Elektros Įrengimų Reglamentais.



Piešinys 7. Tvirtinimo centrai

Modelis	C	D	E
AC600SE3	70	230	250
AC800SE4-5	100	300	450
AC1000SE6	95	400	640

7. Vartotojo Instrukcijos.

AC600SE3 Veikimas

AC600SE3 oro užuolaida pristatoma su jungikliais, pritvirtintais prie apatinės, išorinės oro užuolaidos pusės.



Piešinys 8. AC600 jungikliai

Dešinėje esantis jungiklis, pažymėtas 4 taškais įjungia ventiliatorių aplinkiniam oro pūtimui.

Įjungus dešinėje esantį jungiklį į ON padėtį, galima galima pasirinkti šildytuvo nustatymus.

Kai centrinis jungiklis (pažymėtas 1 juoda linija) išjungiamas, šildymo išeiga yra 1kW.

Kai kairėje esantis jungiklis (pažymėtas 2 juodomis linijomis) išjungiamas, šildymo išeiga yra 2kW.

Kai išjungiami abudu jungikliai, tada šildymo išeiga yra 3kW.

Abi AC800SE4.5 IR AC1000SE6 oro užuolaidos pristatomos su nuotolinio valdymo dėžutėmis, kurios turi 3 jungiklius.

Nuotolinio valdymo dėžutė turi 2 jungiklius abiejų pusių, bei vieno poliaus, ir atlieka sekančias funkcijas:

- Jungiklis 1 Išj./Ventiliatorius, leidžia tik cirkuliuoti patalpos orui.

- Jungiklis 2 Pusė Karščio
- Jungiklis 3 Pilnas Karštis.



Piešinys 9. Nuotolinio Valdymo Dėžutė

Apsauga

Sekcija apsaugota savarankišku PTC šiluminiu saugikliu, nuo ventiliatoriaus gedimo, arba kliūtis, neleidžiančios orui laisvai judėti.

Atsiradus gedimui PTC Šiluminis Saugiklis lieka išsijungęs, efektyviai atjungdamas šildymo elementus, kol elektros įtampa tebelieka pačiame įrenginyje.

PTC Šiluminis Saugiklis įsijungs tik tada, kai įrenginys yra IŠJUNGIAMAS, ir jam leidžiama atvėsti mažiausiai 20 minučių.

Kaip vėl įjungti PTC Šiluminį Saugiklį

- Saugiklis vėl įjungiamas, IŠJUNGUS elektros įtampą tiekimą į įrenginį.
- Leidžiant įrenginiui atvėsti 20 minučių.
- Vėl įjungus įrenginį. Jeigu saugiklis vėl išsijungia, reikia pasikonsultuoti su kvalifikuotu elektriку.

8. Priežiūra

! PRIEŠ ATLIEKANT BET KOKIĄ ŠILDYTUVO PRIEŽIŪRĄ, VISADA ĮSITIKINKITE, KAD PAGRINDINĖ IŠORINĖ ELEKTROS ĮTAMPA YRA ATJUNGTA NUO ĮRENGINIO.

Norint pasiekti geriausių šio šildytuvo rezultatų, būtina vengti dulkių ir purvo akumuliacijos pačioje sekcijoje, ant oro ėmiklio, ir kaitinimo grotelių. Dėl šios priežasties yra reikalingas reguliarus

valymas, atskirą dėmesį skiriant susidariusio purvo pašalinimui nuo rotoriaus menčių.

Ventiliatoriaus valymą geriausia yra atlikti minkštu šepetėliu.

Laikas nuo laiko ant variklio guolių turėtų būti užtepamas lašas lengvosios alyvos.

9. Atsarginės Dalys ir Aptarnavimas

Užsakant atsargines dalis, arba dalis keitimui, svarbu nurodyti modelio numerį ir serijos numerį, esančius etiketėje, esančioje užpakalinėje įrenginio pusėje.

Oro užuolaida turėtų būti aptarnaujama kasmet. Air-bloc siūlo aptarnavimo paslaugas, skambinkite 01384 489700. Aptarnavimą turėtų atlikti kompetetingas asmuo.

Šio produktogarantinis aptarnavimas negalioja, jei produktas buvo taisomas, ar perdirbtas, ne-Ambi-Rad žinios.

Smulkesnės informacijos ieškokite Oro Užuolaidų Instaliacijos ir Vartotojo instrukcijoje.

! Įsitikinkite, kad elektros įtampa yra atjungta nuo produkto.

10. Dalių Keitimas

! PRIEŠ ATLIEKANT BET KOKIĄ ŠILDYTUVO PRIEŽIŪRĄ, VISADA ĮSITIKINKITE, KAD PAGRINDINĖ IŠORINĖ ELEKTROS ĮTAMPA YRA ATJUNGTA NUO ĮRENGINIO.

AC600SE03

KAD PAKEISTI VENTILIATORIAUS ŠILDYTUVO MONTAŽĄ

- Atjunkite įtampą nuo sekcijos.
- Nuimkite išorės dangtį prieš tai atjungę nuo lanksčiųjų tvirtinimo kronšteinų kur jie buvo pritvirtinti.
- Atjunkite išorinius laidus ir įžeminimo varžtą nuo pagrindinio gnybtų bloko.
- Atlaisvinkite tvirtinimus ir laidus, kurie saugo ventiliatoriaus montažą nuo galinės panelės.
- Nuimkite keturias veržles ir poveržles laikančias ventiliatoriaus šildytuvo montažą nuo dėžės galo.
- Ventiliatoriaus šildytuvo montažą dabar galima patraukti į priekį ir nuimti nuo šildytuvo dėžės.
- Įstatykite pakeistą ventiliatoriaus šildytuvą ir sustatykite atvirkštine tvarka.

KAD PAKEISTI JUNGIKLĮ

- Atjunkite įtampą nuo sekcijos.
- Nuimkite viršutinį dangtį.
- Atlaisvinkite tris laikiklius kurie saugo jungiklio dangtelį dešinėje pagrindinės dėžės pusėje.
- Pašalinkite stumiamas jungtis, įsidėmėdami

jų padėtį.

- Suspausdami nuimkite plastmasines laikančias auseles, ir nukelkite jungiklį.
- Įstatykite į vietą naują jungiklį, įspauskite jungtis tinkama tvarka, patikrinkite ir vėl surinkite.

AC800SE4-5 ir AC1000SE06

KAD PAKEISTI VENTILIATORIAUS ŠILDYTUVO MONTAŽĄ

- Atjunkite įtampą nuo sekcijos.
- Nuimkite išorės dangtį prieš tai atjungę nuo lanksčiųjų tvirtinimo kronšteinų kur jie buvo pritvirtinti.
- Atjunkite išorinius laidus ir įžeminimo varžtą nuo pagrindinio gnybtų bloko.
- Atlaisvinkite tvirtinimus ir laidus, kurie saugo ventiliatoriaus montažą nuo galinės panelės.
- Įstatykite pakeistą ventiliatoriaus šildytuvą ir sustatykite atvirkštine tvarka.
- Patikrinkite, ar produktas veikia tinkamai.

KAD PAKEISTI JUNGIKLĮ VALDIKLYJE.

- Atjunkite elektros įtampą
- Nuimkite jungiklio dėžutės dangtelį
- Atjunkite jungiklio laidus
- RA)junkite atšokančius spaustukus ir išstumkite jungiklį
- F)statykite keičiamą jungiklį, vėl prijunkite laidus ir uždėkite dangtelį.



Ambi-Rad Limited Fens Pool Avenue
Brierley Hill West Midlands
DY5 1QA United Kingdom
Telefonas 01384 489700
Faksimilė 01384 489707
JK prekybos el.paštas sales@ambirad.co.uk
Tinklapis www.airbloc.co.uk
Tech. pagalba <http://support.ambirad.co.uk>

AIRBLOC yra registruotas
AmbiRad Limited prekinis ženklas.

Dėl nenutrūkstančio produktų
atnaujinimo, AmbiRad pasilieka teisę
keisti produkto specifikaciją, be
išankstinio įspėjimo.

AIRBLOC
ENERGY SAVING AIR CURTAINS



An Ambi-Rad Group company

DOC REF

GB/AIR/005/0406