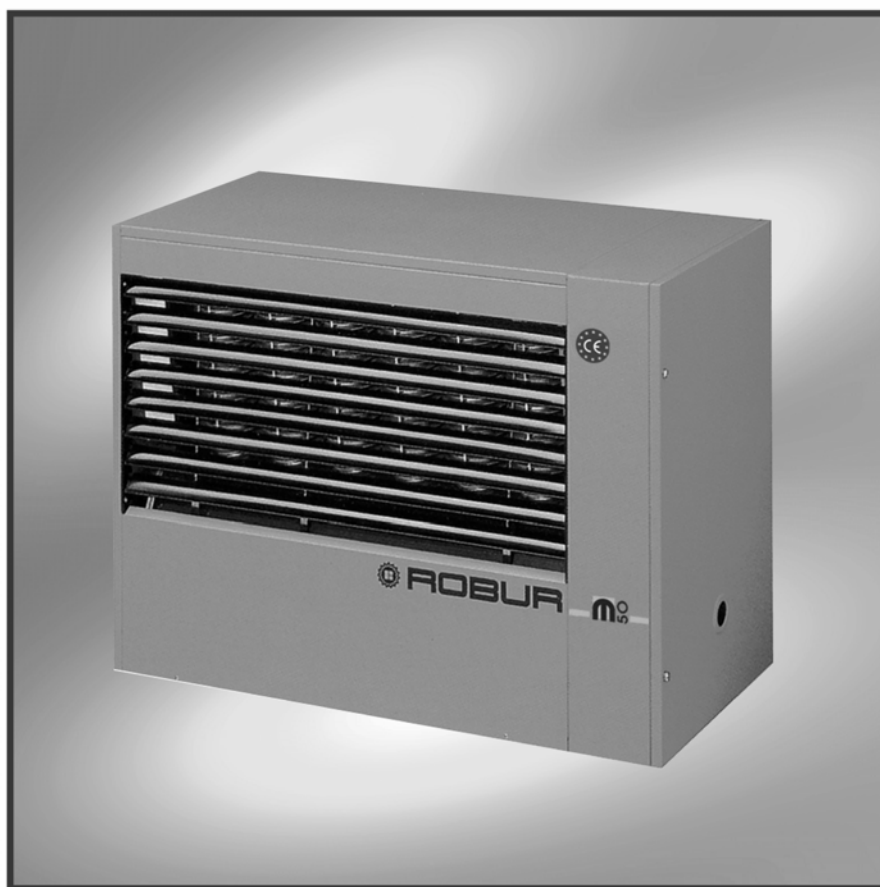


ИСПОЛЬЗОВАННЫЕ И ОБЩЕЕ ЭКСПЛУАТАЦИОННОЕ РУКОВОДСТВО

ПОДВЕСНЫЕ ГАЗОВЫЕ
НАГРЕВАТЕЛИ ВОЗДУХА
СЕРИИ M



СЕРИЯ 



 **ROBUR**[®]
COSCIENZA ECOLOGICA

УКАЗАТЕЛЬ

РАЗДЕЛ ЭКСПЛУАТАЦИЯ И ТЕХ. ОБСЛУЖИВАНИЕ	2
1.1 ОБЩИЕ УКАЗАНИЯ	2
1.2 ФУНКЦИОНИРОВАНИЕ УСТРОЙСТВА	3
1.3 ПУСК И ОСТАНОВКА УСТРОЙСТВА	4
1.4 ТЕХНИЧЕСКАЯ СПЕЦИФИКАЦИЯ МОДЕЛЕЙ СЕРИИ "М"	6
1.5 ТЕХНИЧЕСКАЯ СПЕЦИФИКАЦИЯ МОДЕЛЕЙ СЕРИИ "М 2V"	7
1.6 ГАБАРИТЫ	8
1.7 ТЕХНИЧЕСКОЕ ОБСЛУЖИВАНИЕ	9
1.8 ОБСЛУЖИВАНИЕ И СЕРВИЗ	9
SEZIONE 2 УСТАНОВКА	10
2.1 ОБЩИЕ ПРАВИЛА УСТАНОВКИ ОБОРУДОВАНИЯ	10
2.2 РАЗМЕРЫ И УСТАНОВКА ТРУБ ДЛЯ ПОДАЧИ ВОЗДУХА/ОТВОДА ГАЗОВ	12
2.3 УСТАНОВКА ЗАСЛОНКИ ДЫМОХОДА	17
2.4 НАСТЕННАЯ УСТАНОВКА	17
2.5 ПУЛЬТ ДИСТАНЦИОННОГО КОНТРОЛЯ ДЛЯ МОДЕЛЕЙ СЕРИИ "М"	18
2.6 ПУЛЬТ ДИСТАНЦИОННОГО КОНТРОЛЯ ДЛЯ МОДЕЛЕЙ СЕРИИ "М 2V"	18
2.7 РЕГУЛИРОВКА ДАВЛЕНИЯ В ГОРЕЛКЕ	19
2.8 РЕГУЛИРОВКА МЕДЛЕННОГО ОТКРЫТИЯ	20
2.9 РЕГУЛИРОВКА ПОНИЖЕННОЙ МОЩНОСТИ (МОДЕЛИ СЕРИИ "М 2V")	21
2.10 СМЕНА ГАЗА	22
2.11 ОСНОВНАЯ ГОРЕЛКА	22
2.12 БЛОК ВКЛЮЧЕНИЯ И ИЗМЕРЕНИЯ	23
2.13 ГАЗОВЫЕ КЛАПАНА	23
2.14 ЭЛЕКТРОННЫЙ БЛОК	25
2.15 ЭЛЕКТРОЩИТ	26
2.16 СБОИ В РАБОТЕ	26
2.17 ТИПЫ НЕПОЛАДОК И ВОЗМОЖНЫЕ СПОСОБЫ УСТРАНЕНИЯ	27
2.18 ПОИСК И УСТРАНЕНИЕ СБОЕВ В УСТРОЙСТВАХ СЕРИИ "М" И "М 2V"	29
2.19 ФУНКЦИОНАЛЬН. ЭЛЕКТРИЧ. СХЕМА УСТРОЙСТВ СЕРИИ "М"	32
2.20 СБОРОЧНАЯ ЭЛЕКТРИЧ. СХЕМА ДЛЯ УСТРОЙСТВ М 20-25-30-35-40	33
2.21 СБОРОЧНАЯ ЭЛЕКТРИЧЕСКАЯ СХЕМА ДЛЯ УСТРОЙСТВ М 50-	34
2.22 ФУНКЦИОНАЛЬНАЯ ЭЛЕКТРИЧ. СХЕМА УСТРОЙСТВ СЕРИИ "М 2V"	35
2.23 СБОРОЧНАЯ ЭЛЕКТРИЧЕСКАЯ СХЕМА ДЛЯ УСТРОЙСТВ СЕРИИ "М 2V"	36
2.24 ЭЛЕКТРИЧЕСКИЕ СХЕМЫ ДЛЯ УСТАНОВКИ НЕСКОЛЬКИХ ГЕНЕРАТОРОВ	37

ПРИМЕЧАНИЕ

Внимательно прочитайте указания, приведенные в настоящем руководстве; они касаются безопасности при установке, эксплуатации и тех. обслуживании устройств.

Бережно храните настоящее руководство для дальнейшей работы.

Компания-изготовитель снимает с себя всякую ответственность за ущерб, возникающий в результате использования не по назначению, ошибочной или неразумной эксплуатации.

1 ЭКСПЛУАТАЦИЯ И ТЕХ. ОБСЛУЖИВАНИЕ

1.1 ОБЩИЕ УКАЗАНИЯ

Это руководство является неотъемлемой частью продукта и должно даваться пользователю.

Это устройство должно исключительно использоваться в целях, для которых оно предназначено. Любое другое использование должно считаться неправильным, и следовательно опасным. Компания-изготовитель не несет никакой ответственности за ущерб, в результате неправильной установки или несоблюдения инструкций компании-изготовителя.

Не затрудняйте доступ воздуха к вентилятору или каналу подачи воздуха.

В случае прекращения работы и/или плохого функционирования, отключите устройство от электро- и газоснабжения (отключите блок питания и закройте газовый клапан), и не пытайтесь отремонтировать или направлять обслуживание.

Вызывайте только **квалифицированных техников**.

Квалифицированными техниками считаются специалисты, которые имеют специальный технический опыт в области установки устройств нагрева для работы внутри помещений. Тем не менее, Вы получите всю необходимую информацию, позвонив в Robur.

Любой ремонт изделия должен выполняться только персоналом официальных сервисных центров компании-изготовителя, использующей только оригинальные запасные части.

Несоблюдение приведенных выше указаний может вызвать проблемы с безопасностью функционирования устройства.

Чтобы гарантировать эффективную и бесперебойную работу устройства, необходимо, чтобы квалифицированные техники выполняли годовое техническое обслуживание, следуя инструкциям компании-изготовителя.

Если устройство продается или передается другому владельцу, пожалуйста убедитесь, что инструкция осталась с устройством для использования новым владельцем и/или монтажником.

ПЕРЕД ВКЛЮЧЕНИЕМ

Квалифицированный тех. специалист должен проверить:

- что электрические и газовые параметры сети соответствуют указанным на табличке устройства.
- что дымоходы и трубы для воздуха действуют правильно.
- что подача воздуха горения и дымоход устроены правильно согласно существующим стандартам.
- уплотнение устройства газопровода
- снабжение топливом обеспечено согласно требуемой мощности нагревателя.
- что нагреватель заправляется тем типом топлива, для которого он предназначен
- что давление подачи топлива соответствует значениям, приведенным на заводской табличке
- что система подачи топлива пригодна для нагревателя, безопасности его работы, проверки устройствами, определенными существующими стандартами, надлежащим образом установлена.

Не используйте газовые трубы для заземления электрических приборов.

Когда устройство не работает всегда закрывайте газовый клапан.

Если Вы почувствовали запах газа:

- не пользуйтесь электрическими кнопками, телефоном или любым другим предметом или устройством, которое может вызвать искры;
- откройте немедленно двери и окна, чтобы создать поток воздуха и проветрить комнату;
- отключить подачу газа;
- вызвать квалифицированного техника.

1.2 ФУНКЦИОНИРОВАНИЕ УСТРОЙСТВА

Функционирование нагревателя управляется термостатом комнаты (не включенным в комплект устройства). Когда термостат включается, электронный контроллер зажигания вызовет зажигание основной горелки. Датчик ионизации проверяет, произошло ли зажигание.

Компания "Robur" может поставить под заказ "панель дистанционного контроля с аналоговым программированием температуры", который включает двойной температурный комнатный термостат и таймер.

Продукты горения нагревают теплообменники и, после прохождения воздушного потока произведенного вентилятором через них, тепло поставляется в комнату.

Воздушное направление потока регулируется посредством регулируемых жалюзей. "Вертикальный комплект жалюзей" также комплектуется по запросу в случае регулирования вертикального воздушного потока.

Термостат управления вентилятором позволяет вентилятору осевого потока включаться автоматически только тогда, когда теплообменники горячие и выключаться, когда теплообменники являются холодными. Это предотвращает поступление холодного воздуха в комнату.

Если теплообменники перегреваются из-за неисправности, температурный термостат отключает подачу газа газовым клапаном, таким образом, прерывая поток топлива, и выключает основную горелку.

ПРИМЕЧАНИЕ

Сброс предельной температуры термостата должен осуществляться квалифицированным обслуживающим персоналом, после выявления причины перегрева.

Коллектор дыма подключается к вентилятору дымохода гибкой алюминиевой трубкой. Это обеспечивает принудительный вывод продуктов горения.

При присутствии препятствий в канале впуска или при сбое вентилятора дымохода включается управление для контроля давления, которое перекроет газовый клапан и следовательно поток топлива к горелке прекращается.

Модель M: Если летом Вы хотите использовать только вентилятор, переместите переключатель лето/зима с зажимов 1-3 на зажимы 1-2 (смотри Рис. 20 и Рис. 21). Таким образом, горелка будет оставаться выключенной, а вентилятор будет работать непрерывно. Как альтернатива, переключатель может быть заменен отклоняющим устройством (Рис. 24), управляемым с пола и поставляемым под заказ (код O-STR000).

Модель M 2v: снабжена вентилятором с 2-скоростным двигателем, который обеспечивает на минимальной скорости значительное снижение уровня шума. Кроме этого, на минимальной скорости газовый клапан снижает расход газа, чтобы иметь разницу между двумя режимами - доведение температуры до нужной и поддержание температуры на одном уровне с низким уровнем шума. Управление функциями "лето/зима" и "первая/вторая скорость" осуществляется пользователем с пола с помощью пульта, поставляемого серийно в комплекте.

1.3 ПУСК И ОСТАНОВКА УСТРОЙСТВА

Внимание!

первый запуск должен осуществляться квалифицированным техником.

Прежде, чем включить устройство, квалифицированный техник-эксплуатационник должен проверить:

- что параметры устройства соответствуют параметрам электрической и газовой сети;
- эта калибровка сопоставима с возможностями нагревателя;
- правильное функционирование газового канала вывода;
- что горение газа воздушной смеси и вывода продуктов сгорания происходит согласно требованиям существующих стандартов

ЗИМА

1. Установите комнатный термостат на самую высокую температуру.
2. Проверьте, что газовый клапан открыт.
3. Обеспечьте устройство электроэнергией, закрыв всеполюсный переключатель.
4. В моделях серии "2V" установить кнопку "лето/зима" в положение зима (см. Рис. 1).
5. После очистительного периода (около 30 секунд), открывается газовый клапан и электрод зажигания начинает давать искру в течение предохранительного времени.
6. Когда пламя зажигается, сенсор пламени автоматически прерывает искру, пока устройство продолжает функционировать.
7. В противном случае управляющее устройство зажигания блокирует нагреватель, в результате чего загорается красная сигнальная лампочка, установленная на кнопке сброса В (см. Рис. 1).
8. Если это случается (пункт 7), нажмите кнопку сброса В.
9. Если зажигание прошло гладко, установите комнатный термостат на желаемую температуру.
10. В моделях серии "2V" использовать самую высокую скорость (кнопка С, положение "I") для доведения температуры воздуха до требуемой; когда это произойдет, выбрать пониженную скорость (кнопка С, положение "II") для поддержания температуры с низким уровнем шума.

Внимание!

После долгого простоя устройства или при первом запуске, может быть необходимо повторить функционирование зажигания несколько раз из-за присутствия воздуха в звоне трубопровода.

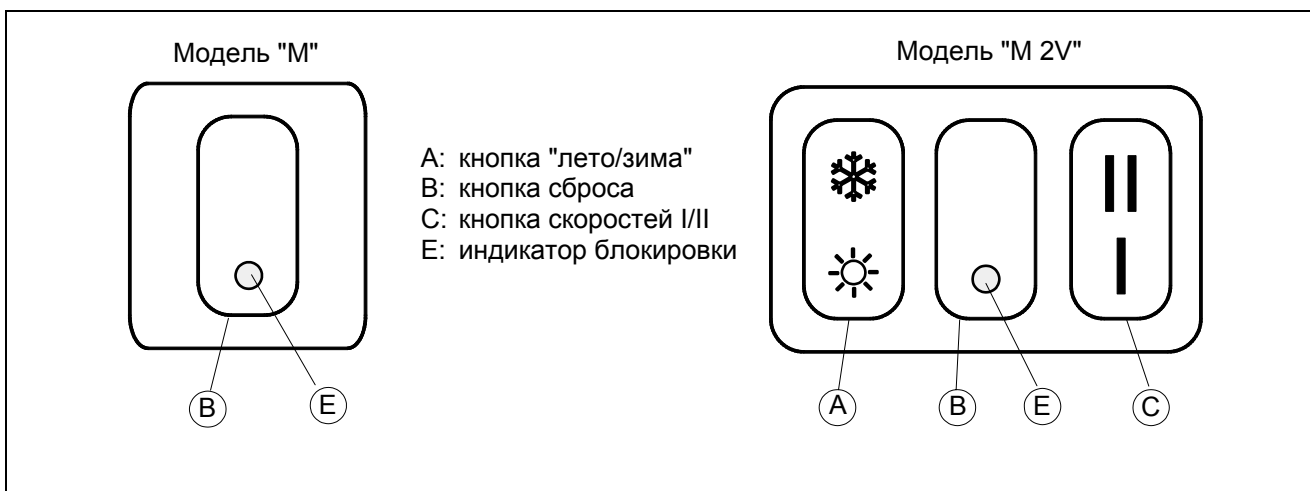


Рис. 1 - Управление с пола

ВЫКЛЮЧЕНИЕ УСТРОЙСТВА

Чтобы выключить устройство, установите комнатный термостат на самую низкую температуру. Горелка выключается, вентиляторы будут продолжать работать пока устройство не охладится полностью.

Внимание!

В случае длительного простоя, после выполнения вышеуказанного функционирования и после того, как вентиляторы выключились, закройте газовый клапан и снимите напряжение, используя всеполюсный переключатель, установленный в линии питания.

Внимание!

Следует избегать выключения устройства путем отключения электроэнергии, это может повредить устройству. Фактически, это может привести к мгновенному выключению вентиляторов и включению термостата температурного предела.

Лето

1. Закройте газовый клапан и проверьте, что устройство подсоединено к электросети.
2. В моделях серии "М" переместить переключатель, расположенную в приборном пульте в положение "лето" (зажимы 1-2) (см. Рис. 20 или Рис. 21). Таким образом, будут работать только вентиляторы. В качестве альтернативы можно установить отклоняющее устройство (код O-CTR000) вместо переключателя (см. Рис. 24).
3. В моделях серии "М 2V" перевести кнопку А в положение "лето"; таким образом, будут включаться только вентиляторы. С помощью кнопки С можно менять скорость вентилятор (максимальная или пониженная).

1.4 ТЕХНИЧЕСКАЯ СПЕЦИФИКАЦИЯ МОДЕЛЕЙ СЕРИИ "М"

Модель		Ед. из	20	25	30	35	40	50	60
Категория устройства			II _{2H3+}						
Тип устройства			C ₁₂ - C ₃₂ - B ₂₂						
Номинальное потребление тепла		кВт	20,6	28,8	34,8	42,2	48,2	57,3	72,5
		ккал/ч	17710	24760	29920	36290	41450	49270	62350
Номинальная тепловая мощность		кВт	18,3	25,5	30,7	37,4	42,5	50,7	63,8
		ккал/ч	15730	21930	26400	32160	36550	43600	54860
Потребление газа (15°C - 1013 мбар)	Натуральный газ	м ³ /ч	2,18	3,04	3,68	4,46	5,10	6,06	7,67
	СНГ G30	кг/ч	1,62	2,27	2,74	3,32	3,80	4,52	5,72
	СНГ G31	кг/ч	1,59	2,22	2,69	3,26	3,73	4,43	5,61
К.П.Д.		%	88,8	88,5	88,2	88,6	88,2	88,5	88
Давление подачи СН4	Натуральный газ	мбар	20						
	СНГ Бутан		30						
	СНГ Пропан		37						
Диаметр газового впускного клапана		"	1/2					3/4	
Диаметр воздушной трубы		мм	130						
Диаметр газоотводящей трубы		мм	110						
Напряжение питания			230 В - 50 Гц						
Установленная мощность		W	340				400	620	
Плавкий предохранитель		Вт	4						
Расход воздуха		м ³ /ч	1700	2350	3000	3400	3750	4700	6200
Δ T		°K	32	32	30,3	32,6	33,6	32	30,5
Длина потока (остаточная скорость >1 м/с)*		м	12	15	18	20	21	23	25
Уровень шума на расст. 6 м в свободном пространс в типичной		дБ(А)	41	43	44	44	45	45	47
		дБ(А)	53	55	56	56	57	58	59
Вес		кг	55	59	68	80	80	90	108

* ВЕЛИЧИНЫ ИЗМЕРЯЛИСЬ В СВОБОДНОМ ПРОСТРАНСТВЕ; ПРИ РЕАЛЬНОЙ УСТАНОВКЕ ПОТОК ТЕПЛА МОЖЕТ РАСПРОСТРАНЯТЬСЯ НА РАССТОЯНИЕ В 2-3 РАЗА БОЛЬШЕ УКАЗАННОГО В ТАБЛИЦЕ РАССТОЯНИЯ (В ЗАВИСИМОСТИ ОТ ВЫСОТЫ ПОМЕЩЕНИЯ И ТЕПЛОВОЙ ИЗОЛЯЦИИ КРЫШИ)

Таблица 1 – ТЕХ. ДАННЫЕ МОДЕЛЕЙ СЕРИИ "М"

1.5 ТЕХНИЧЕСКАЯ СПЕЦИФИКАЦИЯ МОДЕЛЕЙ СЕРИИ "М 2V"

Модель		Ед. из	20	25	30	50	60
Категория устройства			II _{2H3+}				
Тип устройства			C ₁₂ - C ₃₂ - B ₂₂				
Рабочий газ			Натуральный газ - СНГ				
Номинальное потребление тепла (на скорости I)		кВт	20,6	28,8	34,8	57,3	72,5
		ккал/ч	17710	24760	29920	49270	62350
Номинальная тепловая мощность (на скорости I)		кВт	18,3	25,5	30,7	50,7	63,8
		ккал/ч	15730	21930	26400	43600	54860
Номинальное потребление тепла (на скорости II)		кВт	14,8	20,5	24,5	42,5	50,5
		ккал/ч	12730	17630	21070	36550	43430
Номинальная тепловая мощность (на скорости II)		кВт	12,8	17,7	21,1	36	42
		ккал/ч	11010	15225	18150	30960	36120
Номин. потребление газа (15°C – 1013 мбар)	Натуральный газ	м ³ /ч	2,18	3,04	3,68	6,06	7,67
	СНГ (G30)	кг/ч	1,62	2,27	2,74	4,52	5,72
	СНГ (G31)		1,59	2,22	2,69	4,43	5,61
Сниженное потребление газа (15°C – 1013 мбар)	Натуральный газ	м ³ /ч	1,57	2,17	2,59	4,50	5,34
	СНГ (G30)	кг/ч	1,17	1,62	1,93	4,52	3,98
	СНГ (G31)		1,15	1,59	1,90	3,29	3,91
К.П.Д.		%	88,8	88,5	88,2	88,5	88
Давление подачи	Натуральный газ	мбар	20				
	СНГ (G30)		30				
	СНГ (G31)		37				
Диаметр газового впускного клапана		"	1/2			3/4	
Диаметр воздушной трубы		мм	130				
Диаметр газоотводящей трубы		мм	110				
Напряжение питания			230 В - 50 Гц				
Установленная мощность		Вт	340			620	
Плавкий предохранитель		А	4				
Расход воздуха	на 1-й скорости	м ³ /ч	1700	2350	3000	4700	6200
	на 2-й скорости	м ³ /ч	1300	1800	2300	3500	4600
Тепловой перепад		К	32	32	30,3	32	30,5
Длина выброса (остаточная скорость >1 м/с)*		м	12	15	18	23	25
Уровень шума на расст. 6 м (1-я скорость) в свобод. пространс. в типич. установке		дБ(А)	41	43	44	45	47
		дБ(А)	53	55	56	58	59
Уровень шума на расст. 6 м (2-я скорость) в типичной установке		дБ(А)	44	45	47	47	49
Вес		кг	55	59	68	90	108

* ВЕЛИЧИНЫ ИЗМЕРЯЛИСЬ В СВОБОДНОМ ПРОСТРАНСТВЕ; ПРИ РЕАЛЬНОЙ УСТАНОВКЕ ПОТОК ТЕПЛА МОЖЕТ РАСПРОСТРАНЯТЬСЯ НА РАССТОЯНИЕ В 2-3 РАЗА БОЛЬШЕ УКАЗАННОГО В ТАБЛИЦЕ РАССТОЯНИЯ (В ЗАВИСИМОСТИ ОТ ВЫСОТЫ ПОМЕЩЕНИЯ И ТЕПЛОЙ ИЗОЛЯЦИИ КРЫШИ)

Таблица 2 – ТЕХ. ДАННЫЕ МОДЕЛЕЙ СЕРИИ "М 2V"

1.6 ГАБАРИТЫ

	20 - 20 2V	25 - 25 2V	30 - 30 2V	35	40	50 - 50 2V	60 - 60 2V
A	630	630	770	880	880	1070	1270
B	640	640	670	670	700	640	670
C	800	800	800	800	800	800	800
D	490	490	490	490	490	490	490
E	370	370	510	620	620	810	1010
F	405	405	405	405	405	405	405
G	440	440	580	690	690	880	1080
H	430	430	430	430	430	430	430
J	215	215	215	215	215	215	215
L	285	285	285	285	285	285	285
N	95	95	95	95	95	95	95
P	390	390	460	515	515	398	468
Q	435	435	435	435	435	435	435
R	340	340	340	340	340	340	340
S	600	600	600	600	600	600	600
T	715	715	715	715	715	715	715
U	714	714	714	714	714	714	714
V	1/2	1/2	1/2	1/2	3/4	3/4	3/4
W	/	/	/	/	/	432	495
X	113	113	113	113	113	113	113
Y	133	133	133	133	133	133	133
Z	355	355	410	410	410	355	410

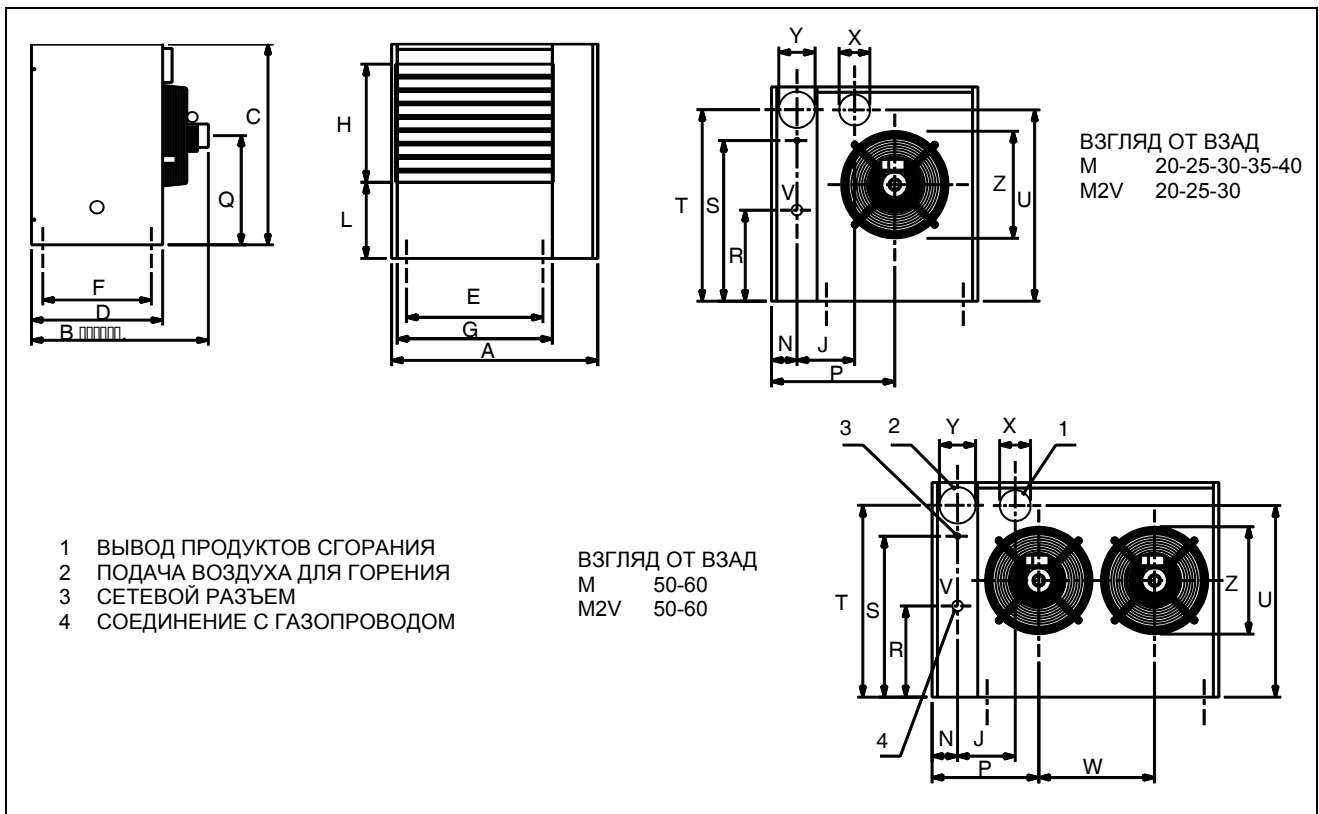


Рис. 2 – ГАБАРИТЫ

1.7 ТЕХНИЧЕСКОЕ ОБСЛУЖИВАНИЕ

Для того, чтобы гарантировать бесперебойное и продолжительное функционирование, желательно выполнять общую чистку устройства раз в год, обращая особое внимание на чистку теплообменников и решетки вентилятора, которые должны быть прочищены снаружи.

Тщательное тех. обслуживание обеспечивает безопасность и экономию.

1.8 ОБСЛУЖИВАНИЕ И СЕРВИЗ

Внимание!

Все операции по установке, пуску, смене газа и т.п. должны проводиться квалифицированным тех. персоналом.

Для этого компания "Robur SpA" имеет сеть центров тех. обслуживания, в которые можно обратиться через продавца или через регионального агента.

Прежде, чем вызвать для обслуживания подготовьте для работы тех. документацию устройства и, по возможности:

- паспортный номер и модель изделия, указанные на заводской табличке
- давление подачи и тип газа
- давление в горелке
- краткое описание типа установки

2 УСТАНОВКА

2.1 ОБЩИЕ ПРАВИЛА УСТАНОВКИ ОБОРУДОВАНИЯ

Внимание!

- Установка должна выполняться квалифицированным техником, который обязан соблюдать инструкции компании-изготовителя.
- Квалифицированным персоналом считаются специалисты, имеющие специфическую техническую компетенцию в области отопительного оборудования. В любом случае, необходимую информацию можно получить, позвонив в компанию "Robur SpA".
- Неправильная установка может вызвать ущерб людям, животным и имуществу. В случае неправильной установки, компания-изготовитель не несет ответственности.
- Следует соблюдать требования действующих местных и национальных стандартов.

Согласно проекту установки, подготовьте линию подачи газа и электросеть, а также кронштейны для крепления устройства.

Процедура установки должна быть следующей:

- A) Распакуйте устройство, тщательно проверьте, что оно не повреждено. каждое устройство проверено заводом перед отправкой, следовательно, если есть повреждения, сообщайте о них немедленно перевозчику.
- B) Минимальное расстояние от стены до устройства должно быть достаточным для воздушной циркуляции. Минимальное расстояние от боковых стен, должно быть таким, как указано на Рис. 4.
- C) Рекомендуемая высота от пола до базы нагревателя - 2.5 - 3.5 м (см. Рис. 4). Не рекомендуется устанавливать генераторы на высоте менее 2,5 м.
- D) Газовый кран и трехкомпонентное соединение должны предусматриваться на трубе для подачи газа.
- E) Убедитесь, что из газовой сети производится требуемая подача газа, особенно если устройство работает на:

Природном газе:

Убедитесь, что давление газовой сети, во время работы устройства, установлено на 206 мм H₂O (допустимо отклонение в пределах от 17 до 25 мбар).

СНГ

Желательно устанавливать первичный редуктор давления около газового баллона, чтобы уменьшить давление до 1.5 атм. и вторичный редуктор давления должен устанавливаться около нагревателя, чтобы уменьшить давление от 1.5 до 0.03 атм. (300 мм H₂O; допустимо отклонение в пределах от 20 до 35 мбар).

- F) Выполните электрические соединения согласно монтажной схеме установки (см. Рис 20, Рис. 21 или Рис. 23), следя за тем, чтобы напряжение было 230-240 В / 50Гц однофазное. Перед проведением данной операции убедитесь, что:
 - параметры электросети соответствуют указанным на заводской табличке.
 - **тип провода - H05 VVF 3x1,5 mm² с максимальным внешним диаметром 8.4 мм.**
 - в момент соединения провод заземления более длинный, чем силовой провод, таким образом, провод заземления оборвется последним при натяжении силового провода и, следовательно, будет обеспечено надежное заземление.

Внимание!

Электрическая безопасность устройства достигнута только тогда, когда само устройство правильно соединено и эффективно заземляется согласно существующим стандартам по безопасности. Не используйте газовые трубы для электрического заземления прибора

- G) Устройство должно подключаться к электрической линии обеспечения посредством всеполюсного выключателя с минимальным открытием контактов 3 мм. Всеполюсным выключателем является выключатель, в котором может открыться как фазовый, так и нейтральный контакт. Это означает, что когда выключатель открывается, оба контакта открыты
- H) В моделях серии "M" переключка "лето/зима" может под заказ заменяться на отклоняющее устройство(код O-CTR000). Подсоединение данного устройства смотри на Рис. 24
- I) **Обязательно** установить комнатный термостат, подключенный к устройству согласно монтажной схеме установки (Рис 20, Рис. 21 или Рис. 23). Рекомендуется устанавливать термостат (или его чувствительный элемент) приблизительно в 1,5 м от пола, защищенный против воздушных течений, прямого воздействия солнечных лучей и прямых источников тепла (лампы, нагретый воздух с устройства и т.п.). Если возможно, **НЕ устанавливайте** термостат на наружных стенах здания, чтобы избежать неправильного показа температуры и следовательно функционирования системы. **ТАКИМ ОБРАЗОМ МОЖНО ИЗБЕЖАТЬ НЕЖЕЛАТЕЛЬНОГО ПУСКА И ОСТАНОВКИ СИСТЕМЫ, И ТРЕБУЕМЫЙ КОМФОРТ В КОМНАТЕ, ТАКИМ ОБРАЗОМ, БУДЕТ ГАРАНТИРОВАН.**
- В качестве альтернативы термостату можно установить одно из дистанционных устройств управления и программирования (предлагаются как аксессуары).

Внимание!

Провода от устройств управления (особенно, от дистанционных пультов управления и регулировки и температурных датчиков) должны быть защищены от помех, создаваемых силовыми кабелями. Этого можно добиться, например, с помощью экранирования проводов или выполнения отдельных кабелепроводов.

- J) Чтобы добиться максимальной эффективности системы, желательно соблюдать следующие правила:
- следить за тем, чтобы поток воздуха не попадал напрямую на людей (отрегулировать с помощью пластин решеток)
 - примите во внимание препятствия (столбы и т.п.)
 - Для большого объема в случае установки многочисленных устройств, создайте альтернативные потоки нагретого воздуха (смотри Рис. 3).
 - В некоторых случаях может быть удобным установить устройства вблизи с основными дверями, так, что бы они могли также действовать как воздушный барьер, когда двери открыты.

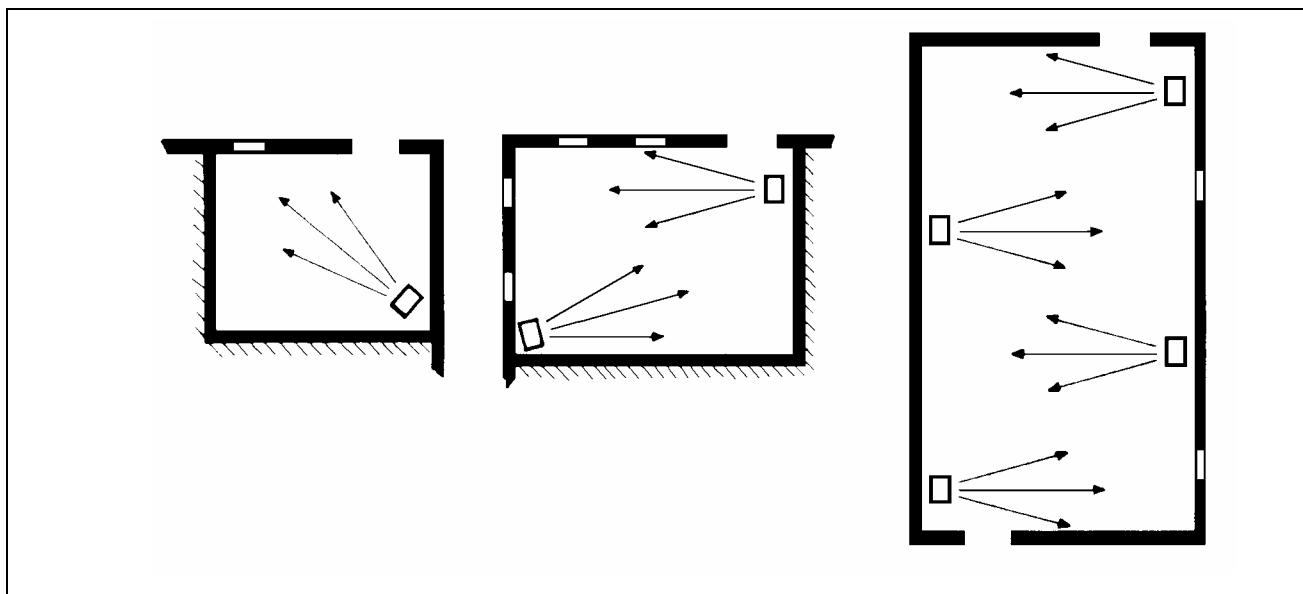


Рис. 3

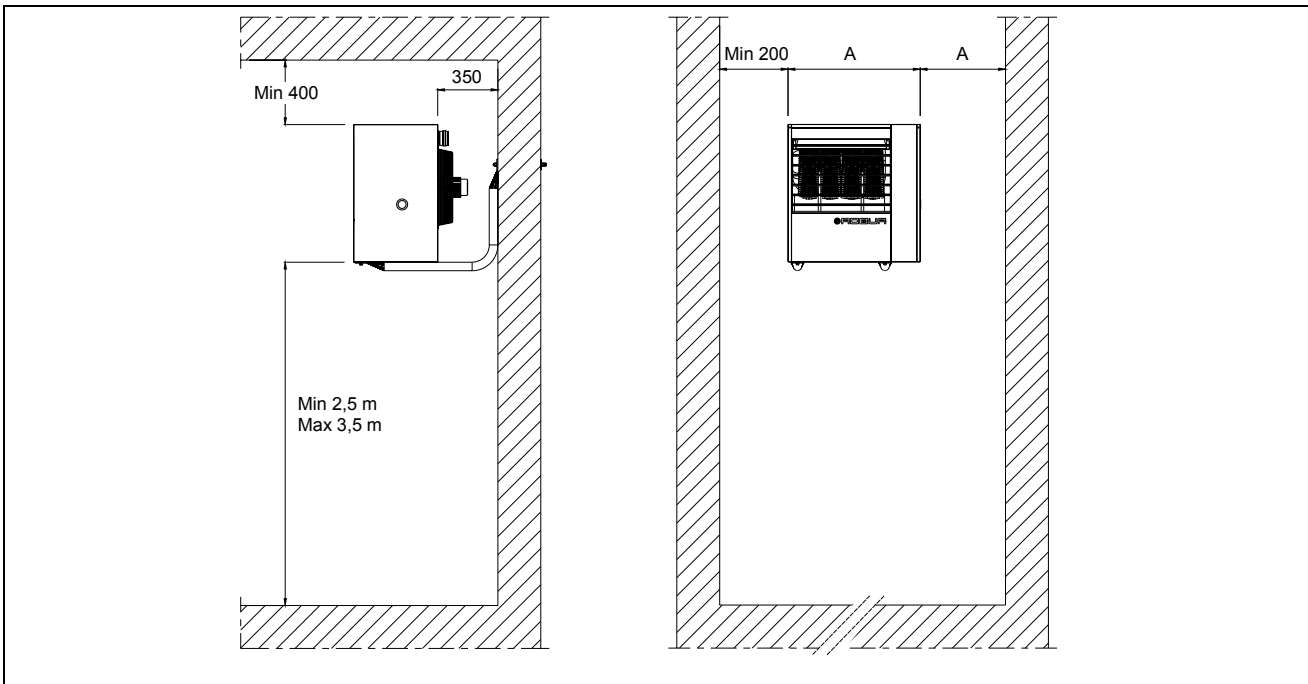


Рис. 4 – МИНИМАЛЬНЫЕ ДИСТАНЦИИ ДЛЯ УСТАНОВКИ

2.2 РАЗМЕРЫ И УСТАНОВКА ТРУБ ДЛЯ ПОДАЧИ ВОЗДУХА/ОТВОДА ГАЗОВ

Генераторы горячего воздуха серии "M" могут устанавливаться по одному из следующих вариантов:

- **тип установки C12** : дымоход и впуск воздуха для горения происходит посредством или коаксиальных или отдельных горизонтальных трубопроводов, гарантируя, что устройство является полностью герметичным относительно помещения, в котором он установлен. Некоторые примеры даются на РИС. 5 и РИС. 6.
- **тип установки C32** : дымоход и впуск воздуха для горения происходит посредством или коаксиального или отдельного вертикального трубопровода. Гарантируя, что устройство является полностью герметичным относительно помещения, в котором он установлен (смотри Рис. 9).
- **тип установки B22** : дымоход выходит из комнаты в которой устройство установлено; воздух необходимый для горения непосредственно взят из комнаты (смотри РИС. 7). При этой установке система не герметична и по этой причине эта установка может ТОЛЬКО быть сделана в хорошо проветриваемом помещении.

В любом случае, согласно типу установки одобрено использование каналов, которые должны были быть сделаны. По просьбе, Robur может поставить жесткие трубы, коаксиальные каналы и терминалы всех разрешенных типов. Для того, чтобы получить правильный размер дымохода, должна быть рассчитана общая сумма потери давления в системе.

Общая сумма потери давления допущенного системой дымохода зависит от модели устройства / диаметра дымохода и заслонки, проведенных на устройстве.

В Таблица 3 показана потеря давления, допустимая для каждого устройства и текущей заслонки. Таблица 4 показывает потерю давления с разными диаметрами дымохода и воздушной трубы.

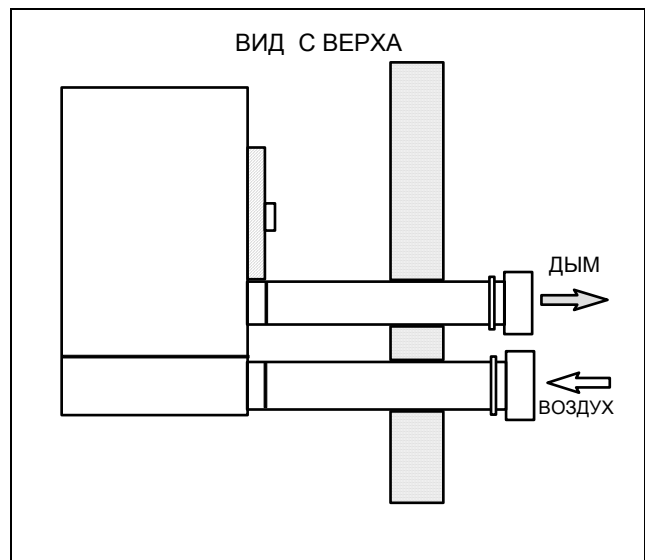


РИС. 5 – ТИП УСТАНОВКИ C12 С РАЗДЕЛЬНЫМИ КАНАЛАМИ

Падение давления в коаксиальных трубах показывается в Таблица 5.

Падение давления на отдельных терминалах могут не учитываться, поскольку они очень низкие. Когда проектируете, дымоходы должны выбираться, после того как проверили, общую потерю давления в дымоходе - в пределах минимального и максимального значения, разрешенного для устройства (смотри Таблица 3).

Примечание

Если устанавливаются горизонтальные трубы, имеющие длину более 1 метра, труба дымохода должна устанавливаться с уклоном 2 - 3 см на каждой 1 метр длины (смотри Рис 10), чтобы предотвратить, попадание капель конденсата в воздушный вентилятор впуска. Кроме того, для того, чтобы устанавливать внешние терминалы вывода дымохода и воздушные терминалы впуска правильно, следуйте деталям предлагаемым на Рис. 8.

Примечание

Если устанавливаются вертикальные трубы с длиной выше 3 метров, в базе вертикально установленной трубы дымохода Т-формирующая часть должна приспособливаться, чтобы собрать конденсат, для предохранения любых утечек конденсата, в воздушном вентиляторе впуска.

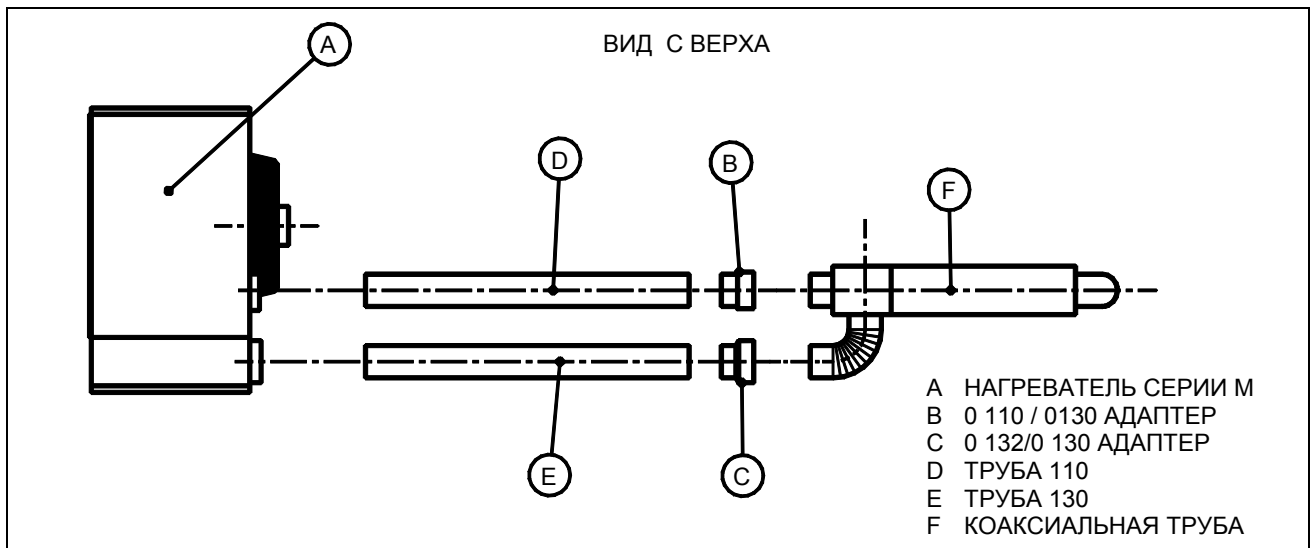


РИС. 6 – ТИП УСТАНОВКИ С12 С диам. 130 С КООКСИАЛЬНОЙ ТРУБОЙ

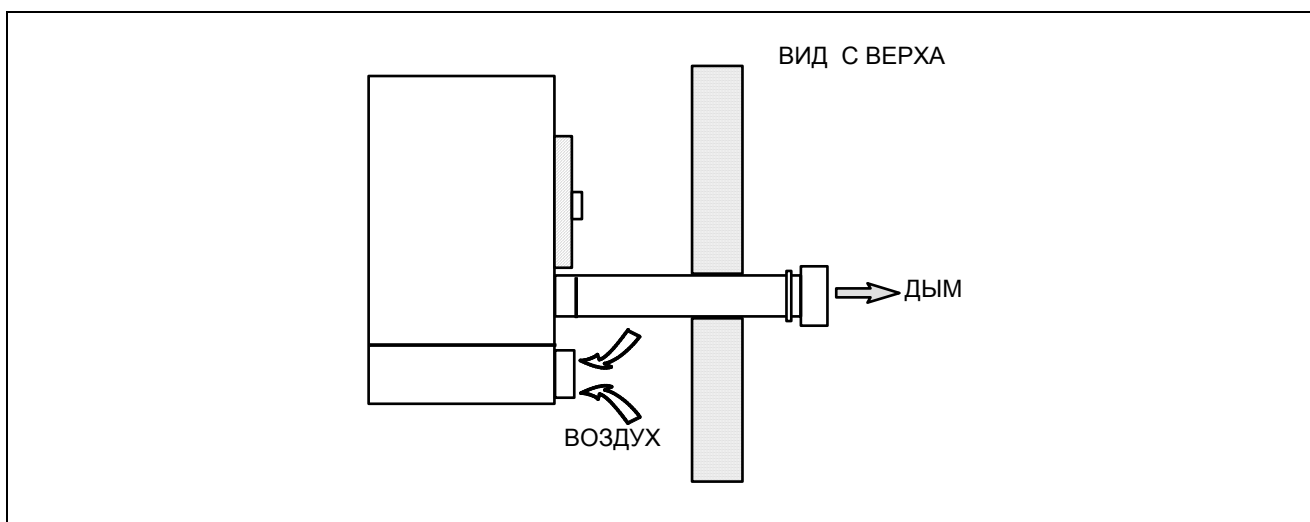


РИС. 7 – ТИП УСТАНОВКИ В22

Модель	Воздушная заслонка		Заслонка дымохода		Допустимая потеря давления (Па)	
	Высота (ММ)	Код	Высота (mm)	Код	максим.	миним.
20/20 2V	----	----	60	019	40	----
25/25 2V	----	----	----	----	30	12
	----	----	45	012	16	----
30/30 2V	84	007	----	----	35	23
	84	007	55	013	25	----
35	----	----	----	----	42	25
	----	----	40	014	24	10
	----	----	50	020	12	----
40	----	----	----	----	30	19
	----	----	35	026	19	----
50/50 2V	----	----	----	----	27	8
	----	----	35	026	8	----
60/60 2V	----	----	----	----	69	45
	----	----	45	012	46	22
	----	----	55	013	21	----

Таблица 3 – ДОПУСТИМАЯ ПОТЕРЯ ДАВЛЕНИЯ В ЗАВИСИМОСТИ ОТ МОДЕЛИ И ЗАСЛОНКИ

Модель	Воздушная заслонка		Заслонка дымохода		Потеря давления в трубе дымохода (Па/м)			Потеря давления в воздушной трубе (Па/м)		
	Н (ММ)	Код	Н (ММ)	Код	100	110	130	100	110	130
20/20 2V	----	----	60	019	0,73	0,46	0,20	0,27	0,17	0,07
25/25 2V	----	----	----	----	1,58	0,99	0,43	0,57	0,36	0,16
	----	----	45	012	1,52	0,95	0,42	0,55	0,34	0,15
30/30 2V	84	007	----	----	1,93	1,21	0,53	0,71	0,45	0,20
	84	007	55	013	1,77	1,11	0,49	0,65	0,41	0,18
35	----	----	----	----	3,31	2,07	0,91	1,15	0,72	0,32
	----	----	40	014	3,27	2,04	0,90	1,15	0,72	0,32
	----	----	50	020	3,34	2,09	0,92	1,17	0,73	0,32
40	----	----	----	----	4,85	3,03	1,34	1,77	1,10	0,49
	----	----	35	026	4,85	3,03	1,34	1,77	1,10	0,49
50/50 2V	----	----	----	----	4,83	3,02	1,33	1,64	1,03	0,45
	----	----	35	026	4,83	3,02	1,33	1,64	1,03	0,45
60/60 2V	----	----	----	----	Н.Д.	4,82	2,12	Н.Д.	1,49	0,66
	----	----	45	012	Н.Д.	5,49	2,42	Н.Д.	1,73	0,76
	----	----	55	013	Н.Д.	5,16	2,27	Н.Д.	1,66	0,73

Н.Д. – НЕ РЕКОМЕНДУЕМЫЙ ДИАМЕТР

Таблица 4 – ПОТЕРЯ ДАВЛЕНИЯ В ДЫМОХОДЕ И ТРУБЕ ДЛЯ ПОДАЧИ ВОЗДУХА

Примечание

Для каждого колена 90° увеличить длину на 1,5м.
 Для каждого Т-образного элемента увеличить длину на 2 м.
 Для каждого колена 45° увеличить длину на 0,75м.

Модель	воздушная заслонка		Заслонка дымохода		Потеря давления в соосной трубе Ø 100 для мод. М 20-25-30-25 (Pa)	Потеря давления в соосной трубе Ø 130 для всех моделей (Pa) *	
	Н (ММ)	Код	Н (ММ)	Код	Вывод через стены (O-SCR000)	Вывод через стены (O-SCR001)	Вывод через крышу (O-SCR002)
20/20 2V	----	----	60	019	5,8	2,0	2,2
25/25 2V	----	----	----	----	11,5	4,5	5,1
	----	----	45	012	11,5	4,5	5,1
30/30 2V	84	007	----	----	18,0	5,0	5,6
	84	007	55	013	18,0	5,0	5,6
35	----	----	----	----	29,0	9,5	10,7
	----	----	40	014	Н.Д.	9,5	10,7
	----	----	50	020	Н.Д.	9,5	10,7
40	----	----	----	----	Н.Д.	10,5	11,8
	----	----	35	026	Н.Д.	10,5	11,8
50/50 2V	----	----	----	----	Н.Д.	10,0	11,3
	----	----	35	026	Н.Д.	10,0	11,3
60/60 2V	----	----	----	----	Н.Д.	29,5	33,1
	----	----	45	012	Н.Д.	29,5	33,1
	----	----	55	013	Н.Д.	Н.Д.	Н.Д.

Н.Д. – НЕ РЕКОМЕНДУЕМЫЙ ДИАМЕТР

* ЗНАЧЕНИЯ ПОТЕРИ ДАВЛЕНИЯ ДАНЫ С УЧЕТОМ СОЕДИНЕНИЙ

Таблица 5 – ПОТЕРЯ ДАВЛЕНИЯ В СООСНЫХ ТРУБАХ

Примечание

Коаксиальный дымоход для вывода через крышу доступен ТОЛЬКО для моделей с трубами диаметром 130. Все коаксиальные комплекты дымохода включают соединения, чтобы облегчить соединения между дымоходом и устройством.

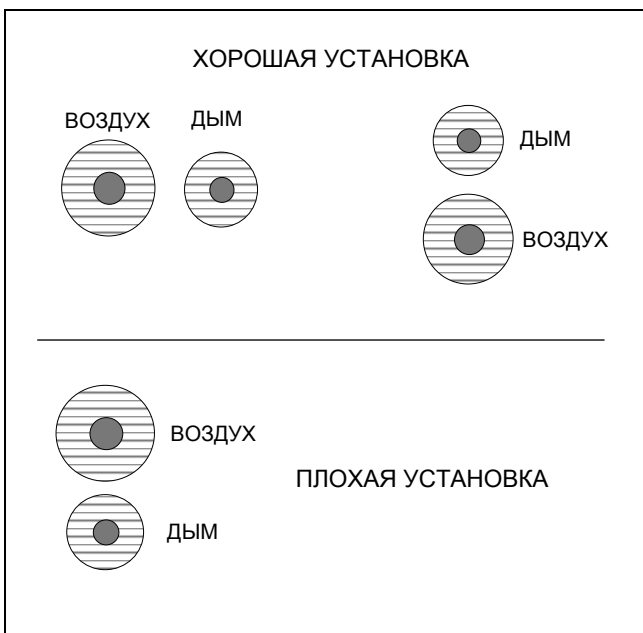


Рис. 8 – СТЕННЫЕ ТЕРМИНАЛЫ

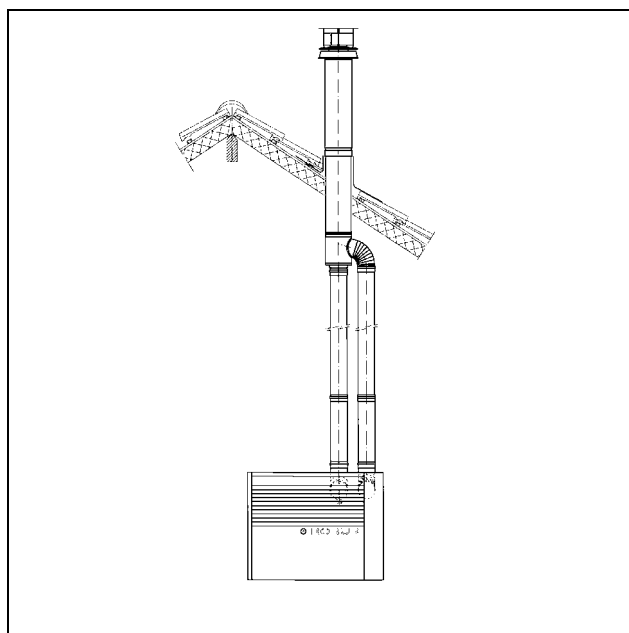


Рис. 9 – УСТАНОВКА ТИПА С32 С СООСНОЙ ТРУБОЙ, ВЫХОДЯЩЕЙ ЧЕРЕЗ КРЫШУ

ПРИМЕР РАСЧЕТА

Если устройство M35 оборудовано заслонкой дымохода высотой 50 см, система воздуха / дымохода включает следующее:

- 3 метра трубы дымохода Ø 100
- 2 колена 90° Ø 100 в трубе дымохода
- 2 метра воздушной трубы Ø 130

Продолжите расчет, учитывая, что общая допустимая потеря давления составляет 12 Па (см. Таблица 3):

	Кол-во	Потеря давления		
труба дымохода Ø 100	3 х	2,09 Па	=	6,27 Па +
колена 90 гр.	(2x1,5)х	2,09 Па	=	6,27 Па +
воздушная труба Ø 130	2 х	0,32 Па	=	<u>0,64 Па +</u>
Общая потеря давления				13,18 Па

Общая потеря давления системы труб БОЛЬШЕ, чем допустимая максимальная потеря давления (то есть 13,18 БОЛЬШЕ, чем 12) и, следовательно, эта установка НЕПОДХОДЯЩАЯ.

Эта установка будет возможна, только если будет предпринят один из следующих шагов:

- установить заслонку дымохода высотой 40 см
- используйте трубу дымохода Ø 130
- уменьшите длину дымохода

В этом случае, заслонка дымохода не может быть удалена, так как при этом общая потеря давления системы труб будет ниже, чем минимально допустимая для этого устройства.

Примечание

Если общая длина системы труб превышает 16 метров рекомендуется обратиться в коммерческий отдел компании "Robur SpA" .

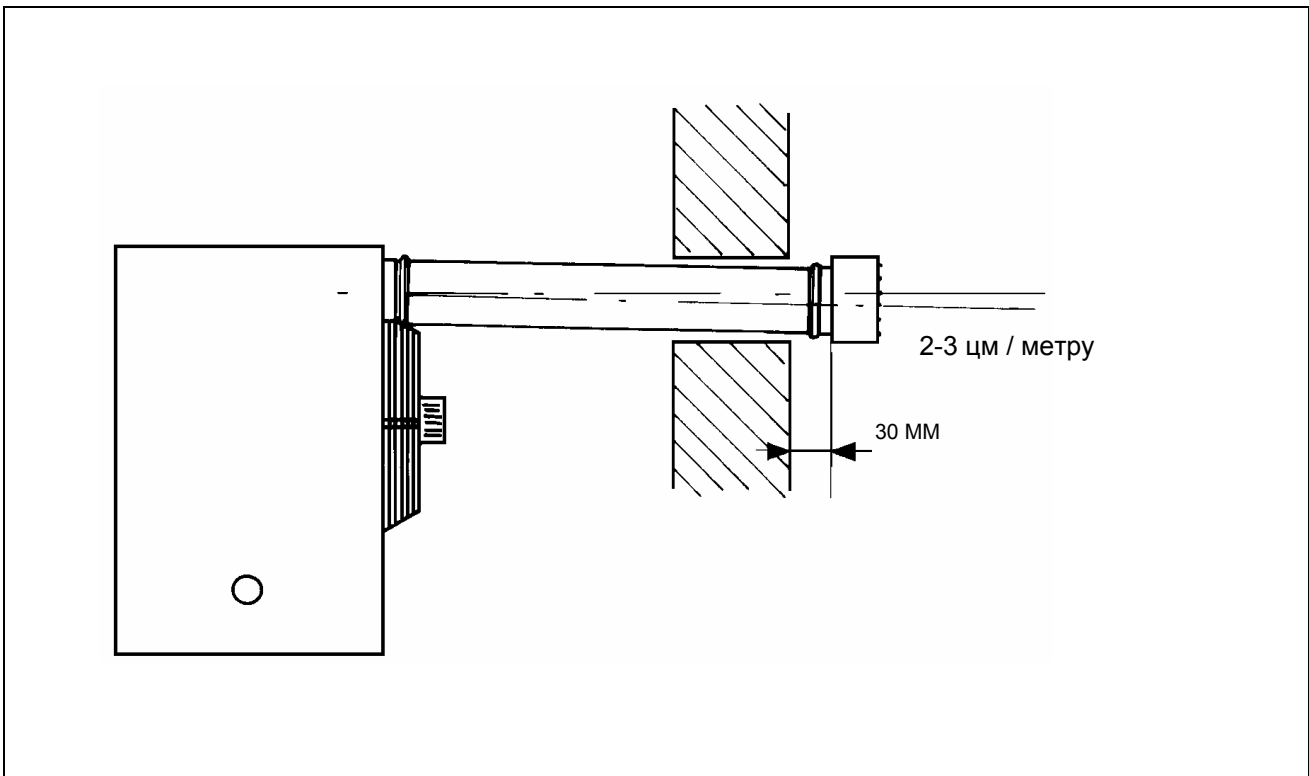


Рис 10 – УКЛОН ГОРИЗОНТАЛЬНЫХ ТРУБ

2.3 УСТАНОВКА ЗАСЛОНКИ ДЫМОХОДА

С моделями М 20, 25, 35, 50 и 60 устанавливается одна или несколько заслонок дымохода. Для установки заслонки дымохода применяются следующие процедуры:

- Проверьте что электроснабжение отключено.
- Откройте дверь панели электроснабжения.
- Ослабьте винт, который защищает крышку (смотрите Рис. 11).
- Снимите крышку.
- Вывернуть два нижних винта, которые крепят вентилятор дымохода и ослабить два верхних винта.
- Вставьте заслонку дымохода между раструбом и шнеком так, чтобы отверстия в заслонке были повернуты вниз.
- Сделайте так, чтобы отверстия заслонки совпадали с нижними отверстиями.
- Затяните нижний и верхний винты вентилятора дымохода, закрепляя винты снова.
- Вернуть на место крышку и затяните крепежные винты.

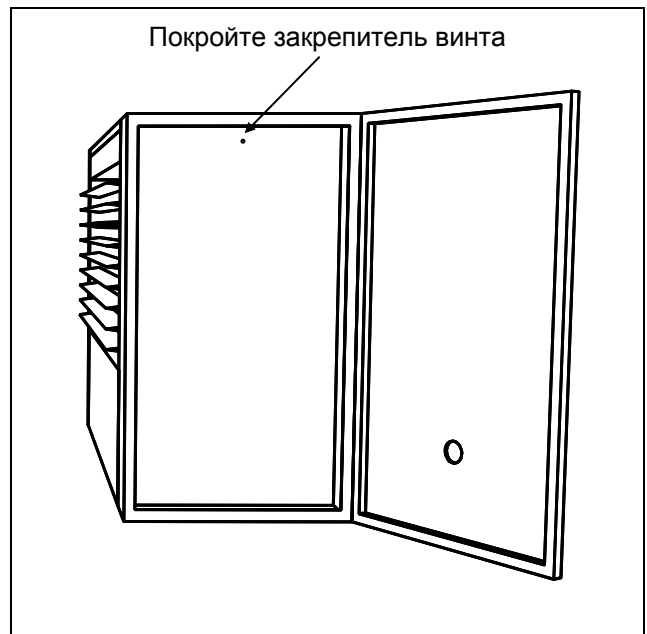


Рис. 11

2.4 НАСТЕННАЯ УСТАНОВКА

Компания-изготовитель поставляет опорные легко устанавливаемые несущие кронштейны для каждой отдельной модели. Если Вы не желаете использовать эти принадлежности, пожалуйста ссылайтесь на нижеуказанную схему. Устройство крепится к кронштейну с помощью 4 болтов М10.

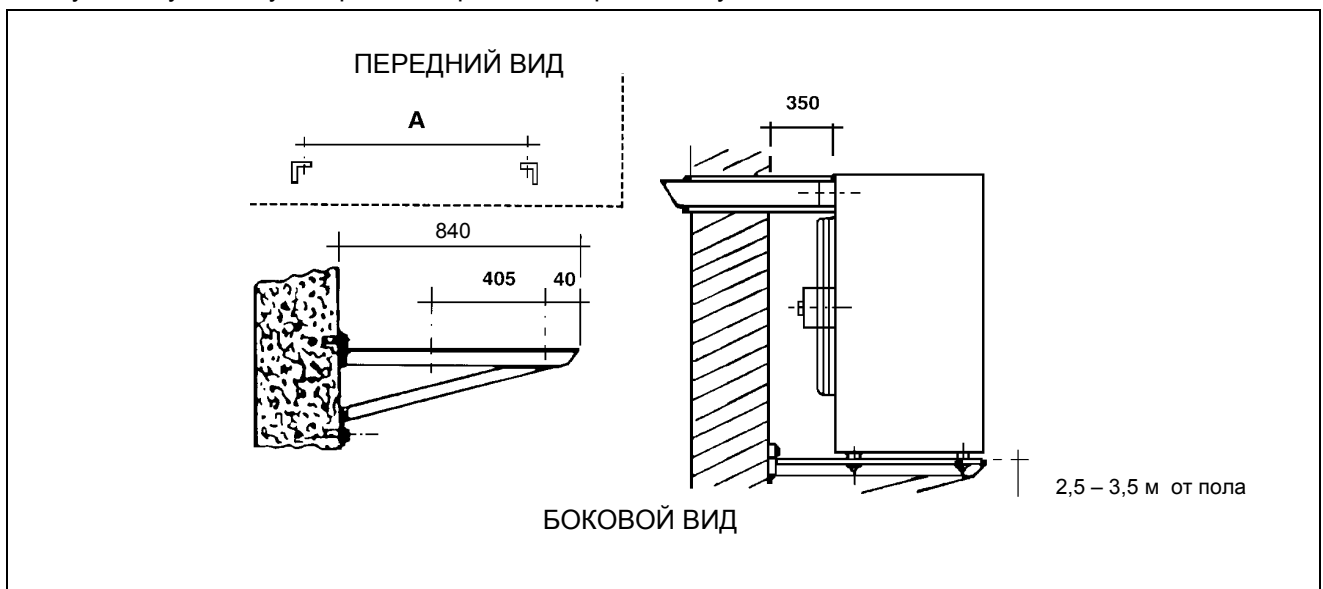


Рис 12

МОДЕЛЬ	20	25	30	35	40	50	60
А	370	370	510	620	620	810	1010

2.5 ПУЛЬТ ДИСТАНЦИОННОГО КОНТРОЛЯ ДЛЯ МОДЕЛЕЙ СЕРИИ "М"

В комплект моделей серии "М" входит пульт управления оснащенный лампой сигнализации и кнопкой сброса (см. Рис. 1). Кнопка должна быть снабжена проводом и установлена в соответствующем месте.

Внимание!

Операция должна выполняться квалифицированным персоналом. Убедитесь, что во время операции провода не находятся под напряжением. Кабель для этой операции должен иметь минимальное сечение 1 мм^2 для каждой жилы.

Для установки кнопки сброса выполните следующее:

- Установите дистанционный контроль в желаемой позиции, используя болты крепления.
- Подготовьте кабель $3 \times 1 \text{ мм}^2$ требуемой длины
- Снять напряжение
- Подсоедините провода к зажимам контактной коробки внутри устройства следуя указаниям, данным в схеме установки (см. Рис 20 или Рис. 21 зажимы 5-6-7)
- Подать напряжение.
- Включить устройство
- Проверьте, когда поставка газа прекратится, загорается ли через несколько секунд сигнальная лампочка на дистанционном пульте
- Проверьте что газ поступает, нажмите кнопку сброса, обогреватель должен запуститься и лампочка погаснуть.

2.6 ПУЛЬТ ДИСТАНЦИОННОГО КОНТРОЛЯ ДЛЯ МОДЕЛЕЙ СЕРИИ "М 2V"

В комплект моделей серии "М 2V" входит пульт управления, состоящий из кнопки "лето/зима", кнопки сброса с сигнальной лампочкой блокировки и кнопки скоростей (Рис. 1). Кнопка должна быть снабжена проводом и установлена в соответствующем месте.

Внимание!

Операция должна выполняться квалифицированным персоналом. Убедитесь, что во время операции провода не находятся под напряжением. Кабель для этой операции должен иметь минимальное сечение 1 мм^2 для каждой жилы.

Установка пульта дистанционного управления выполняется следующим образом:

- Установите пульт в желаемой позиции, используя болты крепления.
- Подготовьте кабель $8 \times 1 \text{ мм}^2$ требуемой длины
- Снять напряжение
- Подсоедините провода к зажимам контактной коробки внутри устройства следуя указаниям, данным в схеме установки (см. Рис. 23).
- Подать напряжение.
- Включить устройство
- Проверьте, когда поставка газа прекратится, загорается ли через несколько секунд сигнальная лампочка на дистанционном пульте
- Проверьте что газ поступает, нажмите кнопку сброса, обогреватель должен запуститься и лампочка погаснуть
- проверить, что при переводе кнопки А в положение "лето" система работает правильно (горелки выключены, работают только вентиляторы)
- проверить - с помощью кнопки В - работу устройства на первой/второй скорости.

2.7 РЕГУЛИРОВКА ДАВЛЕНИЯ В ГОРЕЛКЕ

Для правильного функционирования давление в горелке должно быть таким, как указывается в таблице 6 и 8. Газовое давление поставляемых устройств калибруется на заводе. Давление может проверяться в точке отбора давления в газовом коллекторе (Рис. 13).

Внимание!

После калибровки газового давления, остановите и запустите устройство, и проверьте, что давление горелки стабилизировалось. Если необходимо, выполните новую калибровку.

После завершения калибровки газового давления, запечатайте винт для калибровки клапана.

ДВОЙНОЙ КЛАПАН SIT 830 (ДЛЯ МОДЕЛЕЙ СЕРИИ "М" 20-25-30-35-40)

(Для выполнения этой установки, сначала должно быть снята защитная крышка, которая возвращается на место в конце операции).

Поверните винт А по часовой стрелке (Рис. 15) для увеличения давления или против часовой стрелки для уменьшения, пока не достигните давления, указанного в Таблица 6 и Таблица 8.

ТАБЛИЦА ДЛЯ ОПРЕДЕЛЕНИЯ ДАВЛЕНИЯ В ГОРЕЛКЕ ДЛЯ УСТРОЙСТВ СЕРИИ "М", РАБОТАЮЩИХ НА ПРИРОДНОМ ГАЗЕ (G20) (ДАВЛЕНИЕ ПИТАНИЯ 20 мбар)

	20	25	30	35	40	50	60
ДАВЛЕНИЕ НА ГОРЕЛКЕ (мбар)	11,8	11	7,8	7,4	7,8	9,5	8,0
(мм Н ₂ O)	120	112	80	75	80	97	82

Таблица 6

КЛАПАН SIT 836 (ДЛЯ МОДЕЛЕЙ 20-25-30 СЕРИИ "М 2V")

Регулировка для природного газа

- Снять пластмассовую крышку С (смотри Рис. 16).
- Запустите устройство.
- С помощью винта В установите давление горелки ниже величины, указанной в Таблица 7 (рекомендуется использовать гаечный ключ N. 10)
- Затем медленно отрегулируйте пониженную мощность (смотри соответствующий раздел).

ТАБЛИЦА ДЛЯ ОПРЕДЕЛЕНИЯ ДАВЛЕНИЯ В ГОРЕЛКЕ ДЛЯ УСТРОЙСТВ СЕРИИ "М 2V", РАБОТАЮЩИХ НА ПРИРОДНОМ ГАЗЕ (G20) (ДАВЛЕНИЕ ПИТАНИЯ 20 мбар)

	20	25	30	50	60
ДАВЛЕНИЕ НА ГОРЕЛКЕ (мбар)	11,8	11	10,5	9,5	8,0
(мм Н ₂ O)	120	112	107	97	82

Таблица 7

Регулировка для СНГ:

Убедиться в том, что регулировочный винт В затянут (Рис. 16); в противном случае, полностью затянуть его. Таким образом, давление в горелке непосредственно связано с давлением в газовой сети; убедитесь, что давление в сети 30 мбар (для газа G30) или 37 мбар (для газа G31). Изменение давления магистрали возможно, используя специальные редукторы: первичный рядом с баллоном жидкого газа для снижения давления до 1,5 атм. и вторичный (рядом с генератором, но снаружи здания) для снижения давления с 1,5 до 0,03 или 0,037 атм. Приступайте затем к медленной регулировке пониженной мощности (смотри соответствующий раздел).

КЛАПАН SIT 826 (ДЛЯ МОДЕЛЕЙ 50-60 СЕРИЙ "М" И "М 2V")

Регулировка для природного газа

- Снять пластмассовую крышку С (смотри Рис. 17).
- Запустите устройство.
- С помощью винта В установите давление горелки на значение, указанное в таблице 6 (рекомендуется использовать гаечный ключ N. 10)
- Затем отрегулируйте давление медленного открытия для устройств серии "М" (смотри соответствующий раздел) или давление пониженной мощности для устройств серии "М 2V" (смотри соответствующий раздел).

Регулировка для СНГ:

Убедиться в том, что регулировочный винт В затянут (Рис. 17); в противном случае, полностью затянуть его. Таким образом, давление в горелке непосредственно связано с давлением в газовой сети; убедитесь, что давление в сети 30 мбар (для газа G30) или 37 мбар (для газа G31). Изменение давления магистрали возможно, используя специальные редукторы: первичный рядом с баллоном жидкого газа для снижения давления до 1,5 атм. и вторичный (рядом с генератором, но снаружи здания) для снижения давления с 1,5 до 0,03 или 0,037 атм. Приступайте затем к регулировке давления медленного открытия для устройств серии "М" (смотри соответствующий раздел) или давления пониженной мощности для устройств серии "М 2V" (смотри соответствующий раздел).

ТАБЛИЦА ДЛЯ ОПРЕДЕЛЕНИЯ ДАВЛЕНИЯ В ГОРЕЛКЕ ДЛЯ УСТРОЙСТВ СЕРИЙ "М" И "М 2V", РАБОТАЮЩИХ НА СНГ (G30 - G31) (ДАВЛЕНИЕ ПИТАНИЯ 30 - 37 мбар)

	20	25	30	35	40	50	60
ДАВЛЕНИЕ НА ГОРЕЛКЕ (мбар)	28,5	28,5	28	28	28	27,5	27,5
(мм Н ₂ O)	291	291	286	286	286	281	281

Таблица 8

2.8 РЕГУЛИРОВКА МЕДЛЕННОГО ОТКРЫТИЯ

Внимание!

После калибровки регулировочные винты клапана должны быть запечатаны.

ДВОЙНОЙ КЛАПАН SIT 836

Калибровка не требуется.

КЛАПАН SIT 826

Чтобы отрегулировать медленное открытие выполнить следующие операции (см. Рис. 17):

- Прервите питание катушки SMD (D). Это даст генератору возможность достичь давления медленного открытия.
- Держите гайку (B) заблокированной и с помощью винта (A) отрегулировать давление медленного открытия на значения, показанные в Таблица 9 и Таблица 10 (предлагается использование отвертки).
- Вернуть на место пластмассовую крышку (C).
- Восстановите питание на катушке SMD (D)

ТАБЛИЦА ДЛЯ РЕГУЛИРОВКИ МЕДЛЕННОГО ОТКРЫТИЯ ДЛЯ УСТРОЙСТВ СЕРИИ "М", РАБОТАЮЩИХ НА ПРИРОД. ГАЗЕ (G20) (Давление подачи 20 мбар)

	20	25	30	35	40	50	60
ДАВЛЕНИЕ НА ГОРЕЛКЕ (мбар)	---	---	---	---	---	5,4	3,9
(мм Н ₂ O)	---	---	---	---	---	55	40

Таблица 9

ТАБЛИЦА ДЛЯ РЕГУЛИРОВКИ МЕДЛЕННОГО ОТКРЫТИЯ ДЛЯ УСТРОЙСТВ, НАПОЛНЕННЫХ СНГ (G30-37) (ДАВЛЕНИЕ ПОДАЧИ 30 мбар)

	20	25	30	35	40	50	60
ДАВЛЕНИЕ НА ГОРЕЛКЕ (мбар) (мм Н ₂ О)	---	---	---	---	---	16,5	14,1
	---	---	---	---	---	168	143

Таблица 10

2.9 РЕГУЛИРОВКА ПОНИЖЕННОЙ МОЩНОСТИ (МОДЕЛИ СЕРИИ "М 2V")
Внимание!

После калибровки регулировочные винты клапана должны быть запечатаны.

ДВОЙНОЙ КЛАПАН SIT 836

Чтобы отрегулировать режим пониженной мощности выполнить следующие операции (см. Рис. 16):

- Отсоединить провод питания от катушки SMD (D). Это даст генератору возможность достичь давления пониженной мощности.
- Держать гайку (B) заблокированной и с помощью винта (A) отрегулировать давление медленного открытия на значение, показанное в Таблица 11 и Таблица 12 (предлагается использование отвертки).
- Вернуть на место пластмассовую крышку (C) и восстановить питание на катушке SMD

КЛАПАН SIT 826

- Чтобы отрегулировать медленное открытие выполнить следующие операции (см. Рис. 16):
- Отсоединить провод питания от катушки SMD (D). Это даст генератору возможность достичь давления пониженной мощности.
- Держать гайку (B) заблокированной и с помощью винта (A) отрегулировать давление медленного открытия на значение, показанное в Таблица 11 и Таблица 12 (предлагается использование отвертки).
- Вернуть на место пластмассовую крышку (C) и восстановить питание на катушке SMD.

ТАБЛИЦА ДЛЯ РЕГУЛИРОВКИ ПОНИЖ. МОЩНОСТИ ДЛЯ УСТРОЙСТВ СЕРИИ "М 2V", РАБОТАЮЩИХ НА ПРИР. ГАЗЕ (G20) (Давление подачи 20 мбар)

	20	25	30	50	60
ДАВЛЕНИЕ НА ГОРЕЛКЕ (мбар) (мм Н ₂ О)	5,8	5,5	5,9	5,4	3,9
	59	56	60	55	40

Таблица 11

ТАБЛИЦА ДЛЯ РЕГУЛИРОВКИ ПОНИЖ. МОЩНОСТИ ДЛЯ УСТРОЙСТВ СЕР. "М 2V", РАБОТАЮЩИХ НА СНГ (G30-31) (ДАВЛЕНИЕ ПОДАЧИ 30-37 мбар)

	20	25	30	50	60
ДАВЛЕНИЕ НА ГОРЕЛКЕ (мбар) (мм Н ₂ О)	5,8	5,5	5,9	5,4	3,9
	59	56	60	55	40

Таблица 12

2.10 СМЕНА ГАЗА

Внимание!

Данная операция должна выполняться квалифицированными техниками. Неправильная и небрежная сборка газовой цепи может вызвать утечку опасного газа через цепь и, особенно, на неправильно установленных участках. Кроме того, используйте на всех соединениях соответствующие герметики.

Если тип газа, показанного на этикетке, не соответствует требуемому, устройство должно быть перенастроено на новый тип газа, который будет использоваться.

Эта операция выполняется следующим образом:

- A) Отключите электричество и подачу газа.
- B) Замените сопла на сопла с диаметром для типа газа, который Вы собираетесь использовать (смотри Таблица 13). Помните также, что надо установить медные шайбы между соплом и коллектором.
- C) Затем приступайте к калибровке устройства, как указано в разделе "Регулировка давления горелки".
- D) Замените этикетку, показывающую тип газа, для которого подготовлено устройство на этикетку, указывающей действительно используемого газа.

2.11 ОСНОВНАЯ ГОРЕЛКА

Основная горелка состоит из оцинкованного коллектора, на котором установлены сопла и трубчатыми корпусами из нержавеющей стали.

Корпуса оснащены трубками Вентури для смешивания воздуха и газа, специальными отражателями (расположенными внутри) для лучшего распределения смеси.

Горелка может работать на природном газе и сжиженном нефтяном газе, смена между которыми осуществляется путем простой смены сопел и регулировки давления на горелке.

На коллекторе установлено приспособление для отбора давления, служащее для определения давления газа на горелке (P1).

СОПЛА ДЛЯ УСТРОЙСТВ СЕРИИ "М" И "М 2V"

	20 20 2V	25 25 2V	30	30 2V	35	40	50 50 2V	60 60 2V
Природный газ (G20), мм	2,80	3,30	4,00	3,70	4,50	3,30	3,45	4,00
СНГ (G30-G31), мм	1,6/1,8	2,00	2,20	2,20	2,40	1,7/1,95	1,85/2,15	2,2/2,3

Таблица 13



Рис. 13

2.12 БЛОК ВКЛЮЧЕНИЯ И ИЗМЕРЕНИЯ

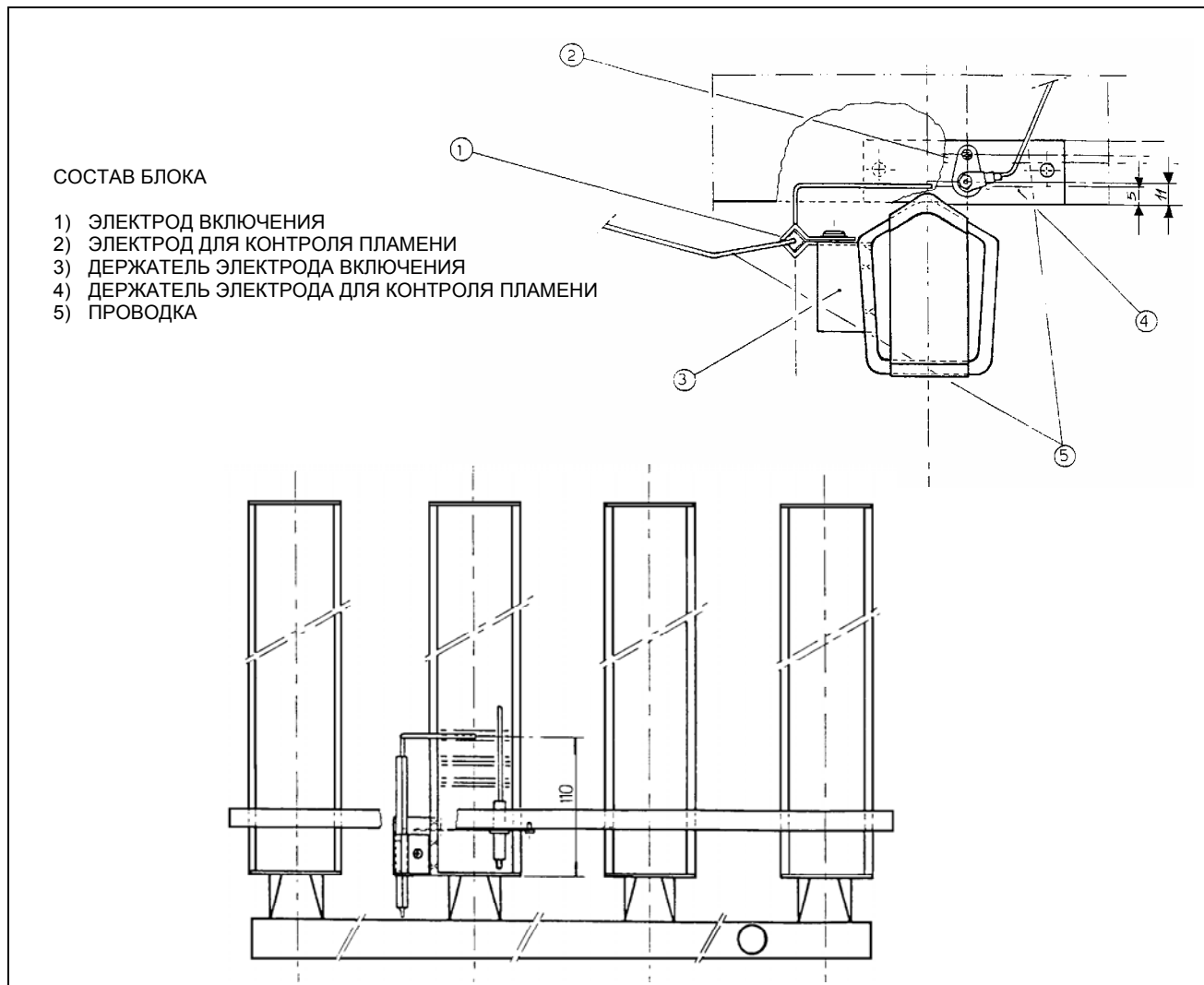


Рис. 14

2.13 ГАЗОВЫЕ КЛАПАНА

КЛАПАН SIT 830 ДВОЙНОЙ (ДЛЯ УСТРОЙСТВ СЕРИИ "М" МОДЕЛИ 20-25-30-35-40)

Тех. данные:

- Напряжение питания: 230 В – 50 Гц
- Рабочая температура: от 0°C до +60°C

- A) Регулятор давления
- B) Точка отбора давления на входе
- C) Регулировка медленного открытия
- D) Соединители для электропитания
- E) Точка отбора давления на выходе

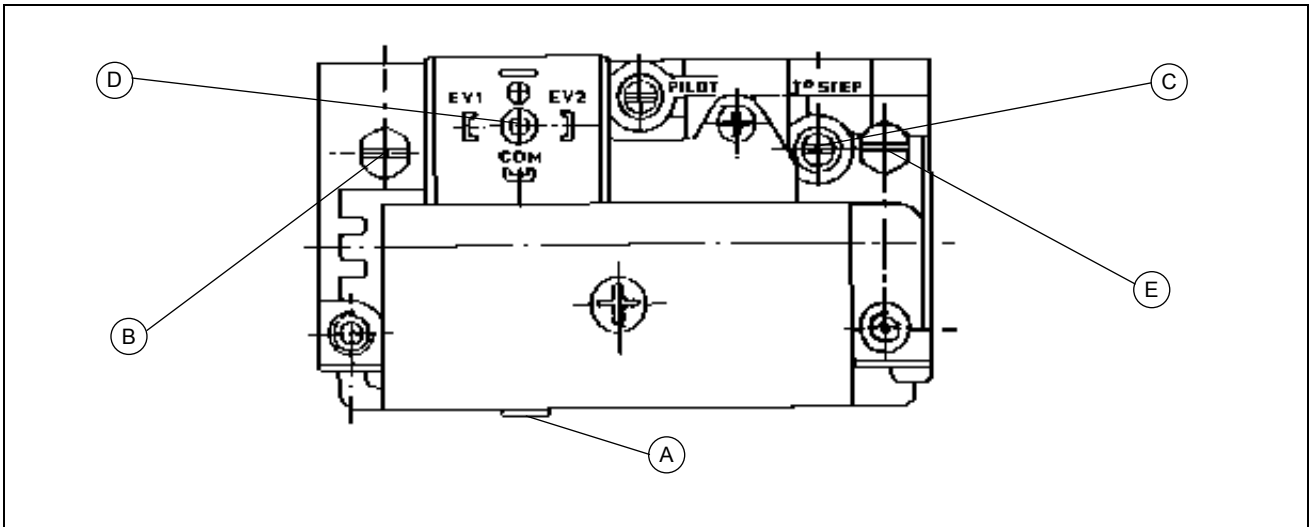
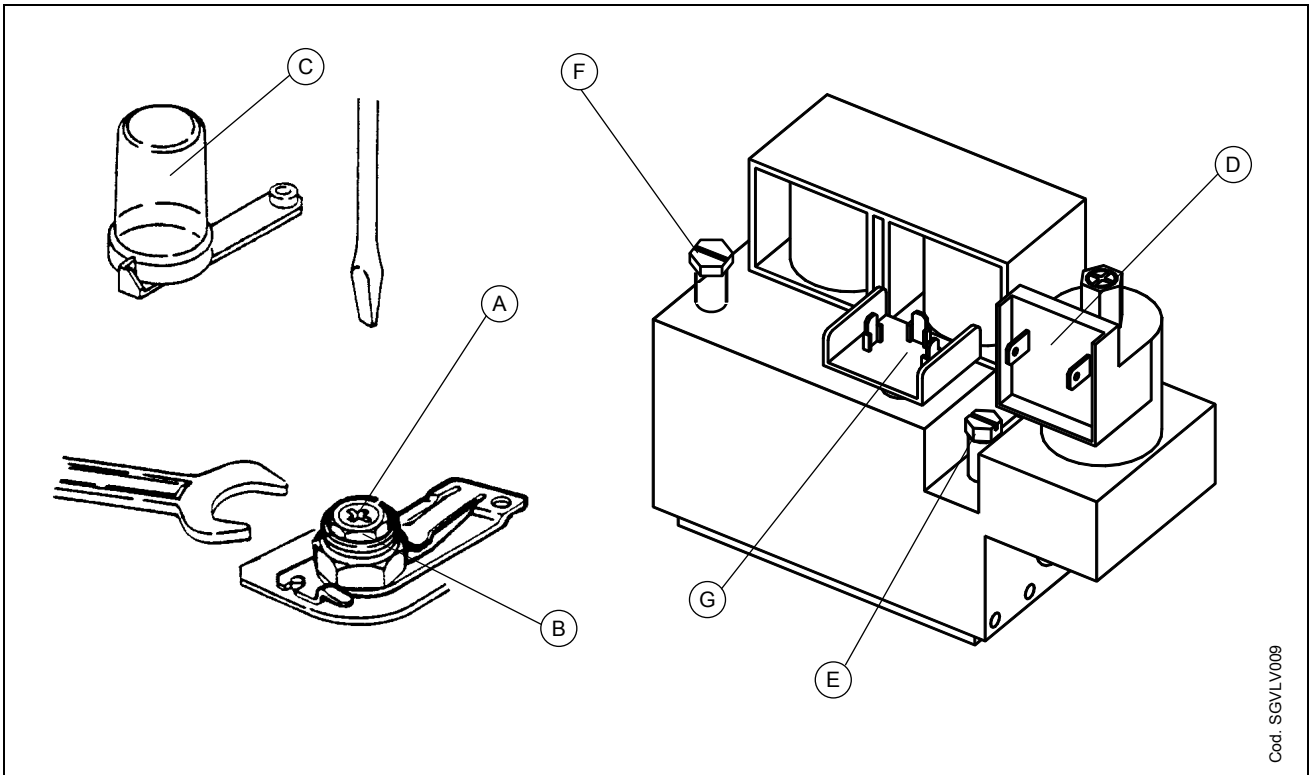


Рис. 15 – КЛАПАН SIT 830 ДВОЙНОЙ

SIT 836 ДВОЙНОЙ (ДЛЯ УСТРОЙСТВ СЕРИИ "М 2V" МОДЕЛИ 20-25-30)

Тех. данные:

- Напряжение питания: 230 В – 50 Гц
- Рабочая температура: от 0°C до +60°C
- A) Регулировка медленного открытия
- B) Гайка для регулировки давления газа в горелке
- C) Защита регулировочных винтов
- D) Соединитель для электропитания катушки SMD медленного открытия
- E) Точка определения давления газа на входе
- F) Точка определения давления газа на выходе
- G) Соединители для электропитания



Cod. SGVLV009

Рис. 16 – КЛАПАН SIT 836 ДВОЙНОЙ

КЛАПАН SIT 826 ДВОЙНОЙ (ДЛЯ УСТРОЙСТВ СЕРИИ "М" и "М 2V" МОДЕЛИ 50-60)

Тех. данные:

- Напряжение питания: 230 В – 50 Гц
- Рабочая температура: от 0°C до +60°C
- A) Регулировка медленного открытия
- B) Гайка для регулировки давления газа в горелке
- C) Защита регулировочных винтов
- D) Соединитель для электропитания катушки SMD медленного открытия
- E) Точка определения давления газа на входе
- F) Точка определения давления газа на выходе
- G) Соединители для электропитания

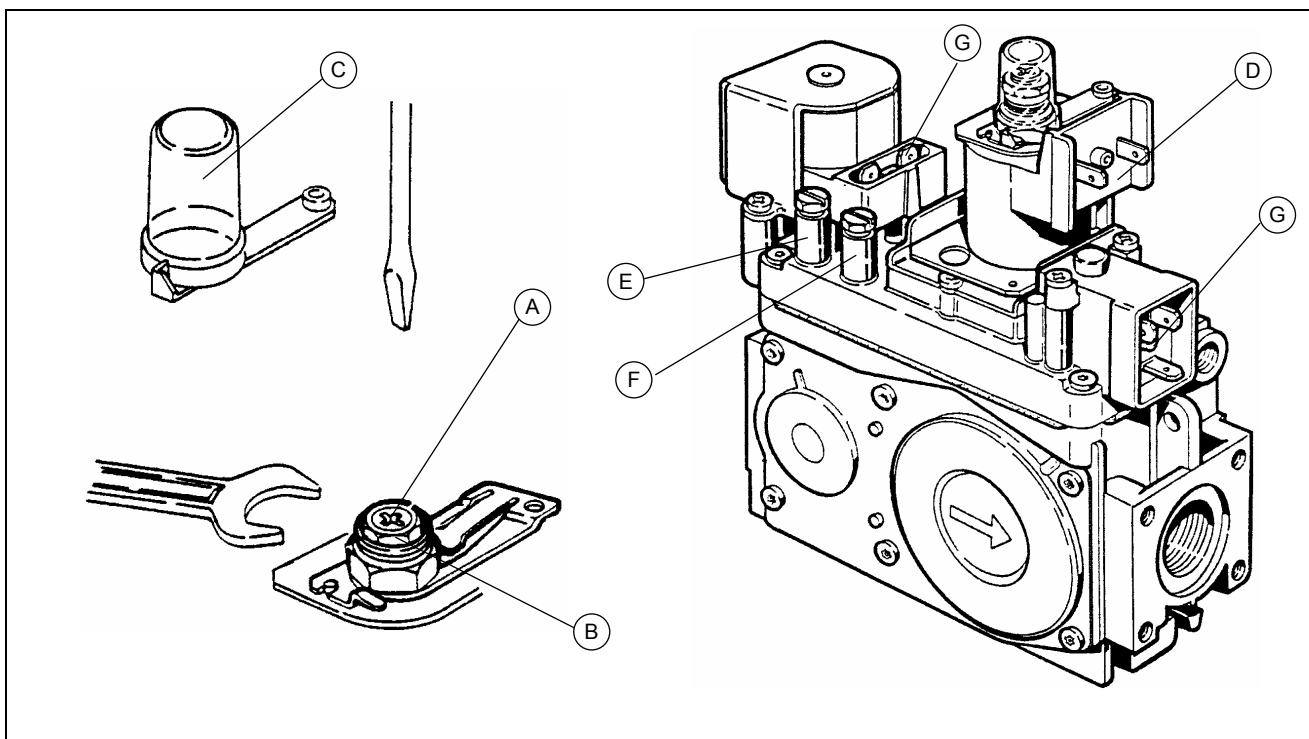


Рис. 17 – КЛАПАН SIT 826

2.14 ЭЛЕКТРОННЫЙ БЛОК

Электронный блок управляет операции включения и определения присутствия пламени.

Тех. данные :

- Предохранит. время : 10 сек
- Время предв. прочистки : 30 сек
- Напряжение питания: 230 В - 50 Гц

2.15 ЭЛЕКТРОЩИТ

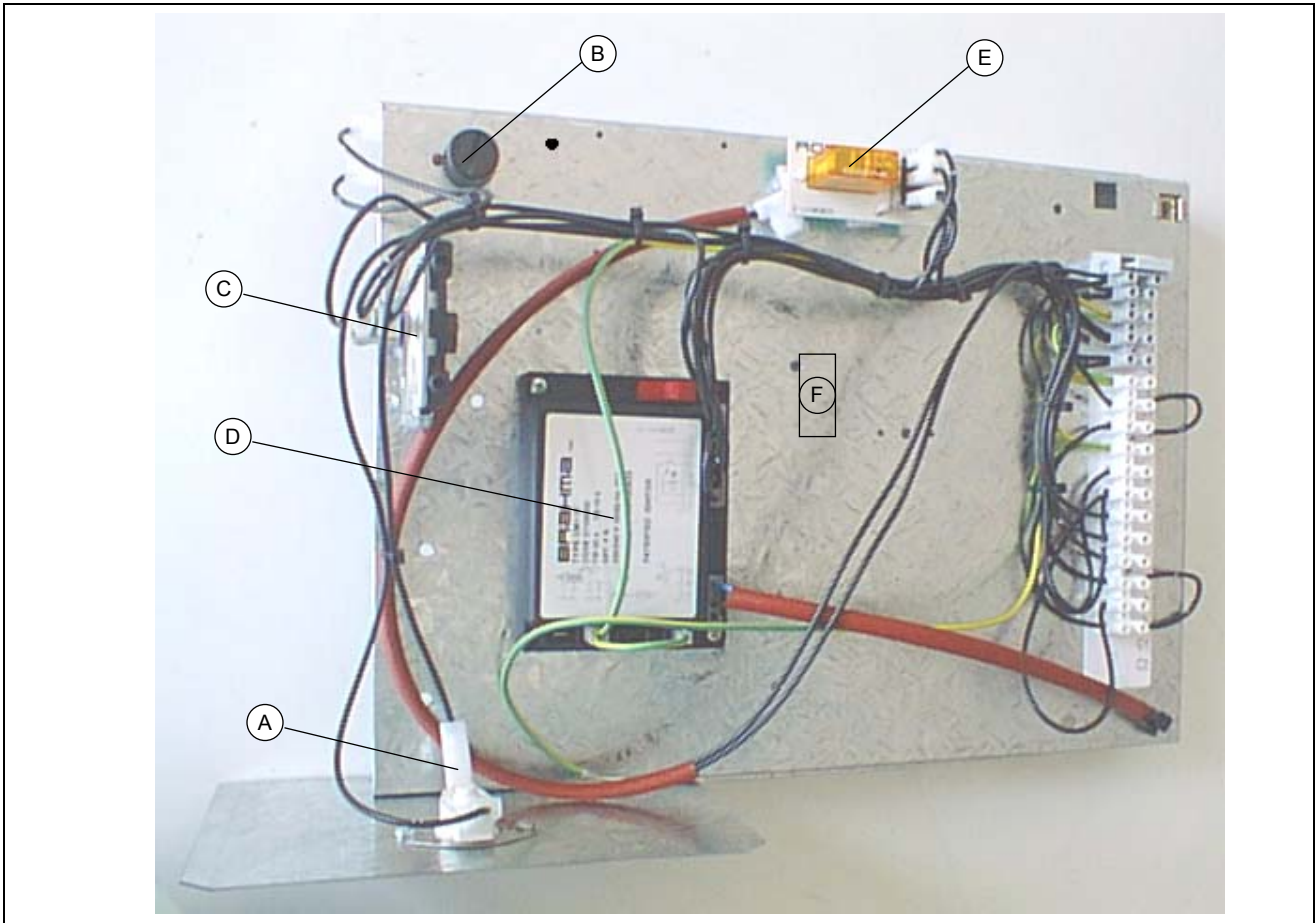


Рис. 18

- A) Предохранительный термостат
- B) Термостат предельного значения
- C) Воздушное реле давления
- D) Блок включения
- E) Реле контроля реле давления
- F) Реле выбора скоростей (только в моделях с 2 скоростями)

2.16 СБОИ В РАБОТЕ

Перед проверкой возможных сбоев, проверьте:

- A) Правильность электрического питания: 230-240 В $\pm 10\%$ 50Гц и заземление.
- B) Подачу газа
- C) Значения давления и расхода - в пределах рекомендуемых изготовителем. Давление ниже рекомендуемого приведет к недостаточной подаче газа. Причины для это могут быть следующими:
 Если устройство наполнено природным Газом:
 - a) газомера недостаточен.
 - b) длина труб и количество колен чрезмерны для данного диаметра.
 Если устройство наполнено Сжижением Нефтяным Газом:
 - a) Может случиться, что после первого отключения горелки, устройство блокируется при последующем включении. В этом случае, может быть, что поток газа через редуктор недостаточный

- b) Если необходимое давление не достигается, возможно, что бак имеет недостаточную емкость или длина труб и количество колен чрезмерны для данного диаметра.

Только тогда приступайте к специфической диагностике.

Внимание!

Прежде, чем открыть боковую панель, чтобы иметь доступ к панели управления, **ОБЕСТОЧЬТЕ** устройство, используя выключатель, расположенный перед устройством.

2.17 ТИПЫ НЕПОЛАДОК И ВОЗМОЖНЫЕ СПОСОБЫ УСТРАНЕНИЯ

В случае сбоев вызвать квалифицированного техника.

СЛУЧАЙ № 1: УСТРОЙСТВО БЛОКИРУЕТСЯ В ТЕЧЕНИЕ ПЕРВОЙ ФАЗЫ ЗАЖИГАНИЯ.

- a) Электрод зажигания сломан или плохо установлен.
b) Сенсор пламени сломан или неправильно установлен или устройство соприкасается с землей.

Внимание!

для правильного зажигания горелки, расстояние электрода зажигания с головкой горелки должно быть между 4 мм и 6 мм.

- c) Неполадка в блоке зажигания или его электрических соединениях.
d) Неполадка в газовом клапане или его электрических соединениях.
e) Замедленное открытие - давление очень низкое.
f) Проверьте, что устройство имеет хорошее заземление.
g) Воздух в газовой трубе

СЛУЧАЙ № 2: УСТРОЙСТВО БЛОКИРУЕТСЯ ВО ВРЕМЯ ФУНКЦИОНИРОВАНИЯ.

- a) газовая поставка вдруг прекращается из-за неполадки в газовой системе. Управление зажигания повторяет цикл зажигания, после чего газовый клапан перекрывает подачу газа и блокирует устройство (случайное выключение газа).
b) блок питания вдруг выключается из-за неполадки на электрической магистрали. Если период отключения электричества затягивается, термостат предельной температуры (M1) блокирует устройство, таким образом предохраняя от повторного зажигания. Когда включается электричество, нажмите кнопку, установленную в блоке управления под черной винтовой пробкой (случайное прерывание блока питания).
c) сенсор пламени касается устройства заземления или он разъединен.
d) газовый клапан не открывается из-за неполадки самого клапана или из-за электрического соединения.

СЛУЧАЙ № 3: ТЕРМОСТАТ ТЕМПЕРАТУРНОГО ПРЕДЕЛА (M1) ОСТАНАВЛИВАЕТ ГОРЕЛКУ.

- a) теплообменники перегрелись. Проверьте функционирование вентилятора, газовое давление и сопла.
b) теплообменники перегреваются из-за накопления грязи. Очистите теплообменники (грязь может также затруднить вентиляцию и засорить решетку).

Чтобы восстановить термостат, нажмите кнопку, установленную в блоке управления под черной винтовой пробкой В (см. Рис. 18).

СЛУЧАЙ № 4: ГОРЕЛКА ВЫКЛЮЧАЕТСЯ И НЕ ВКЛЮЧАЕТСЯ СНОВА, ДАЖЕ ЕСЛИ ТЕМПЕРАТУРА КОМНАТЫ ТРЕБУЕТ ЭТОГО

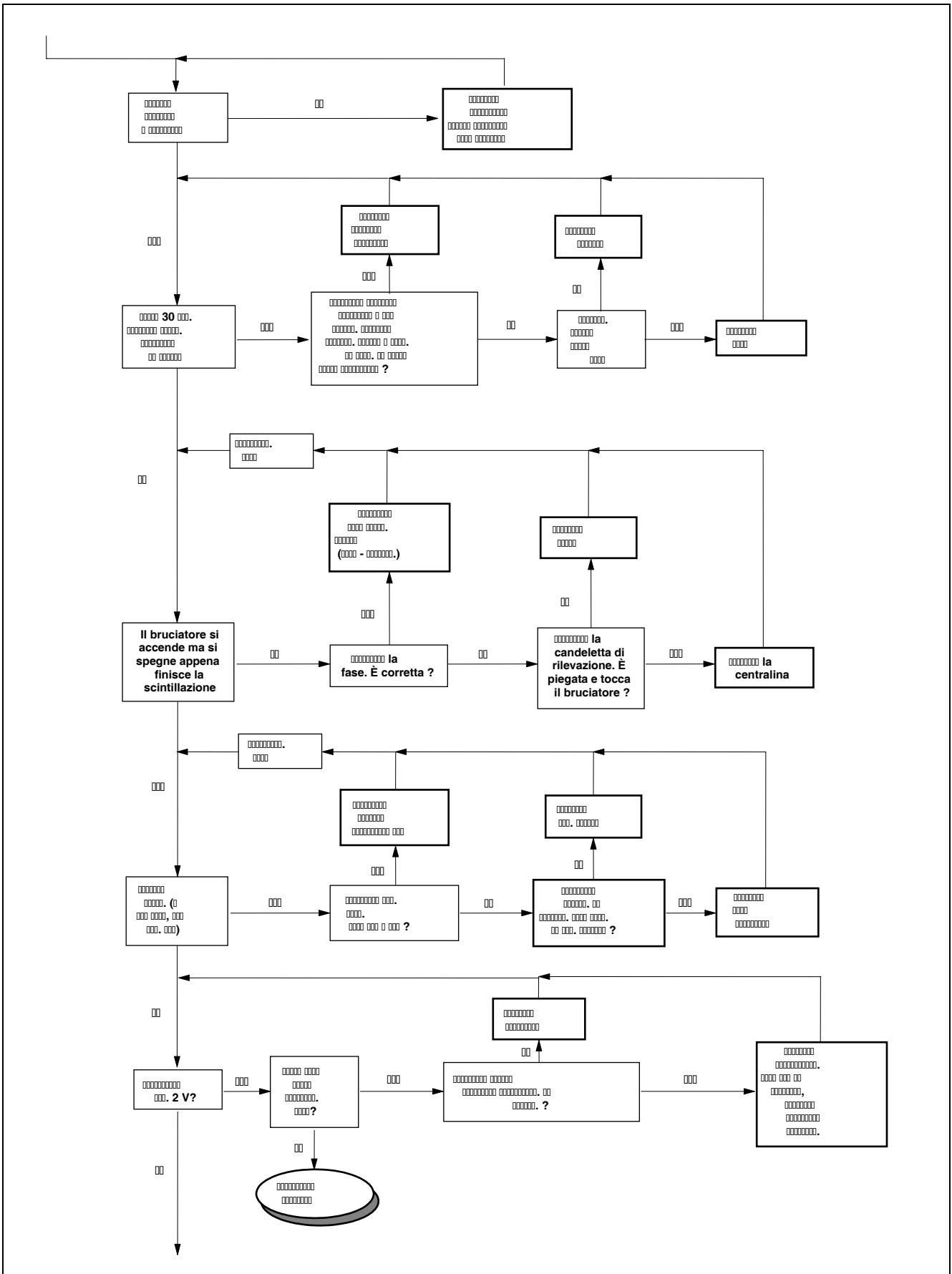
- a) Проверьте работу термостата комнаты и электрические соединения.
- b) Проверьте позицию термостата комнаты (проверьте, не находится ли он под влиянием внешних источников тепла).

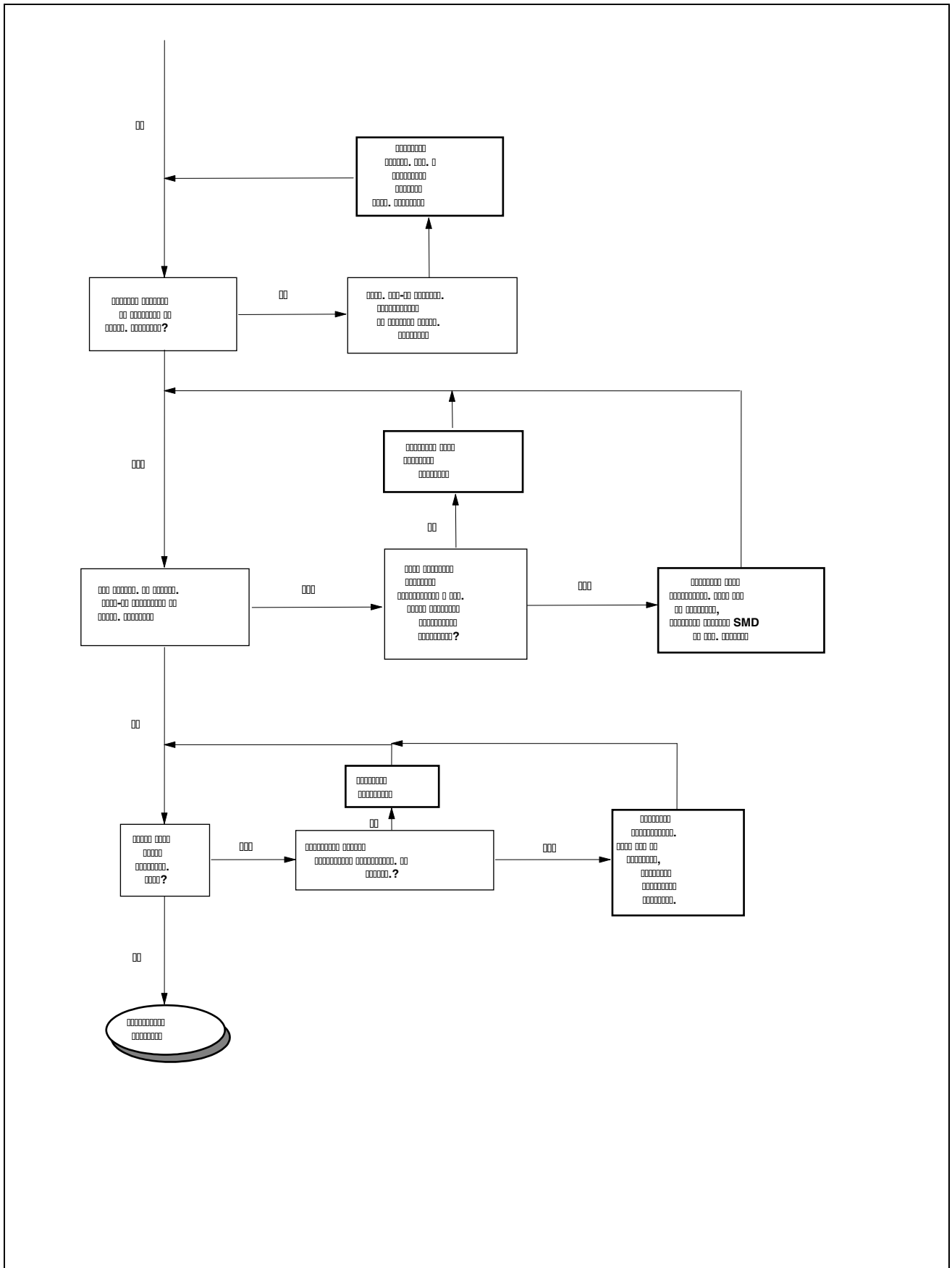
СЛУЧАЙ № 5: ВЕНТИЛЯТОР ДЛЯ ОТВОДА ГАЗОВ НЕ РАБОТАЕТ

- a) Проверьте, что термостат комнаты установлен на желаемой температуре.
- b) Проверьте электрические соединения вентилятора и конденсатора.
- c) Проверьте плавкий предохранитель.
- d) Убедитесь, что не сработали ни предельный, ни предохранительный термостат.

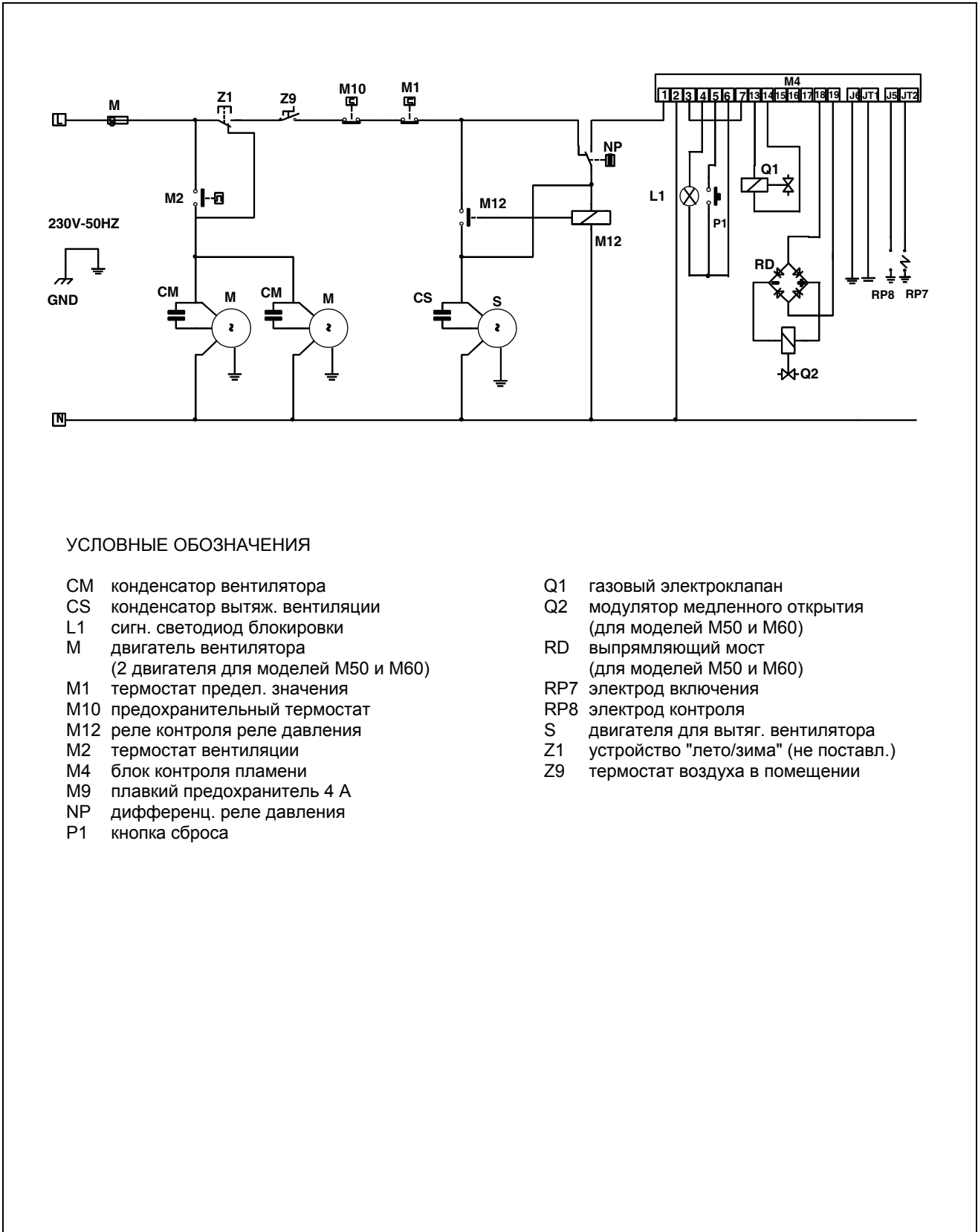
СЛУЧАЙ № 6: ВЕНТИЛЯТОР ВЫВОДА ЗАПУСКАЕТСЯ, НО УСТРОЙСТВО НЕ ЗАЖИГАЕТСЯ.

- a) Трубы для дыма или воздуха засорены или чрезмерно длинные
- b) Электрическое или пневматическое соединения реле давления неисправны
- c) блок включения не начинает цикл: замените внутренний плавкий предохранитель блока или сам блок.
- d) реле давления не откалибровано: замените или отрегулируйте.





2.19 ФУНКЦИОНАЛЬН. ЭЛЕКТРИЧ. СХЕМА УСТРОЙСТВ СЕРИИ "M"



УСЛОВНЫЕ ОБОЗНАЧЕНИЯ

- | | | | |
|-----|---|-----|---|
| CM | конденсатор вентилятора | Q1 | газовый электроклапан |
| CS | конденсатор вытяж. вентиляции | Q2 | модулятор медленного открытия (для моделей M50 и M60) |
| L1 | сигн. светодиод блокировки | RD | выпрямляющий мост (для моделей M50 и M60) |
| M | двигатель вентилятора (2 двигателя для моделей M50 и M60) | RP7 | электрод включения |
| M1 | термостат предел. значения | RP8 | электрод контроля |
| M10 | предохранительный термостат | S | двигателя для вытяг. вентиляции |
| M12 | реле контроля реле давления | Z1 | устройство "лето/зима" (не поставл.) |
| M2 | термостат вентиляции | Z9 | термостат воздуха в помещении |
| M4 | блок контроля пламени | | |
| M9 | плавкий предохранитель 4 А | | |
| NP | дифференц. реле давления | | |
| P1 | кнопка сброса | | |

Рис. 19

2.21 СБОРОЧНАЯ ЭЛЕКТРИЧЕСКАЯ СХЕМА ДЛЯ УСТРОЙСТВ М 50-

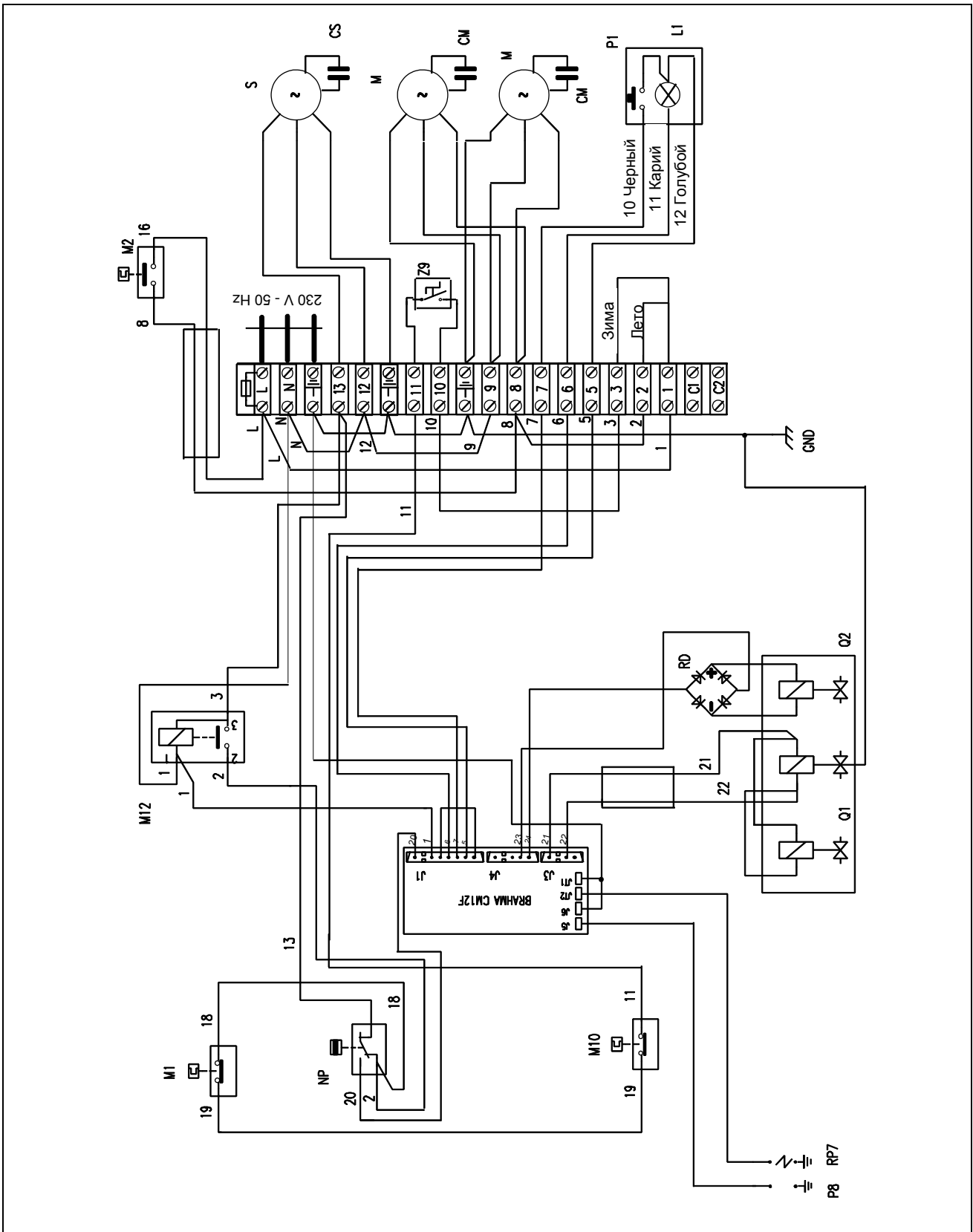


Рис. 21 – СБОРОЧНАЯ ЭЛЕКТРИЧЕСКАЯ СХЕМА УСТРОЙСТВ СЕРИИ М 50 – 60 (СМ. УСЛ. ОБОЗНАЧЕНИЯ Рис. 19)

2.22 ФУНКЦИОНАЛЬНАЯ ЭЛЕКТРИЧ. СХЕМА УСТРОЙСТВ СЕРИИ "M 2V"

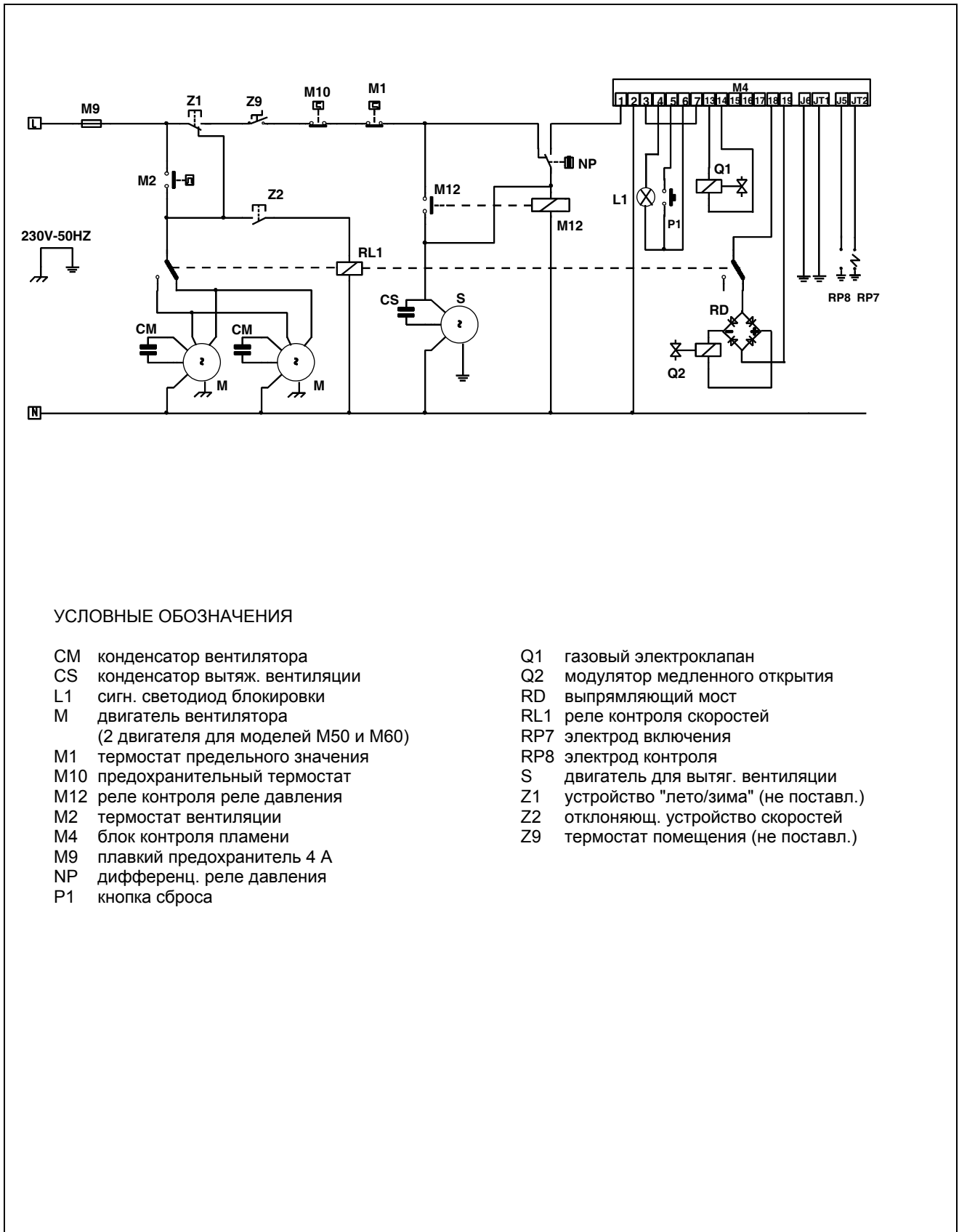


Рис 22

2.23 СБОРОЧНАЯ ЭЛЕКТРИЧЕСКАЯ СХЕМА ДЛЯ УСТРОЙСТВ СЕРИИ "М 2V"

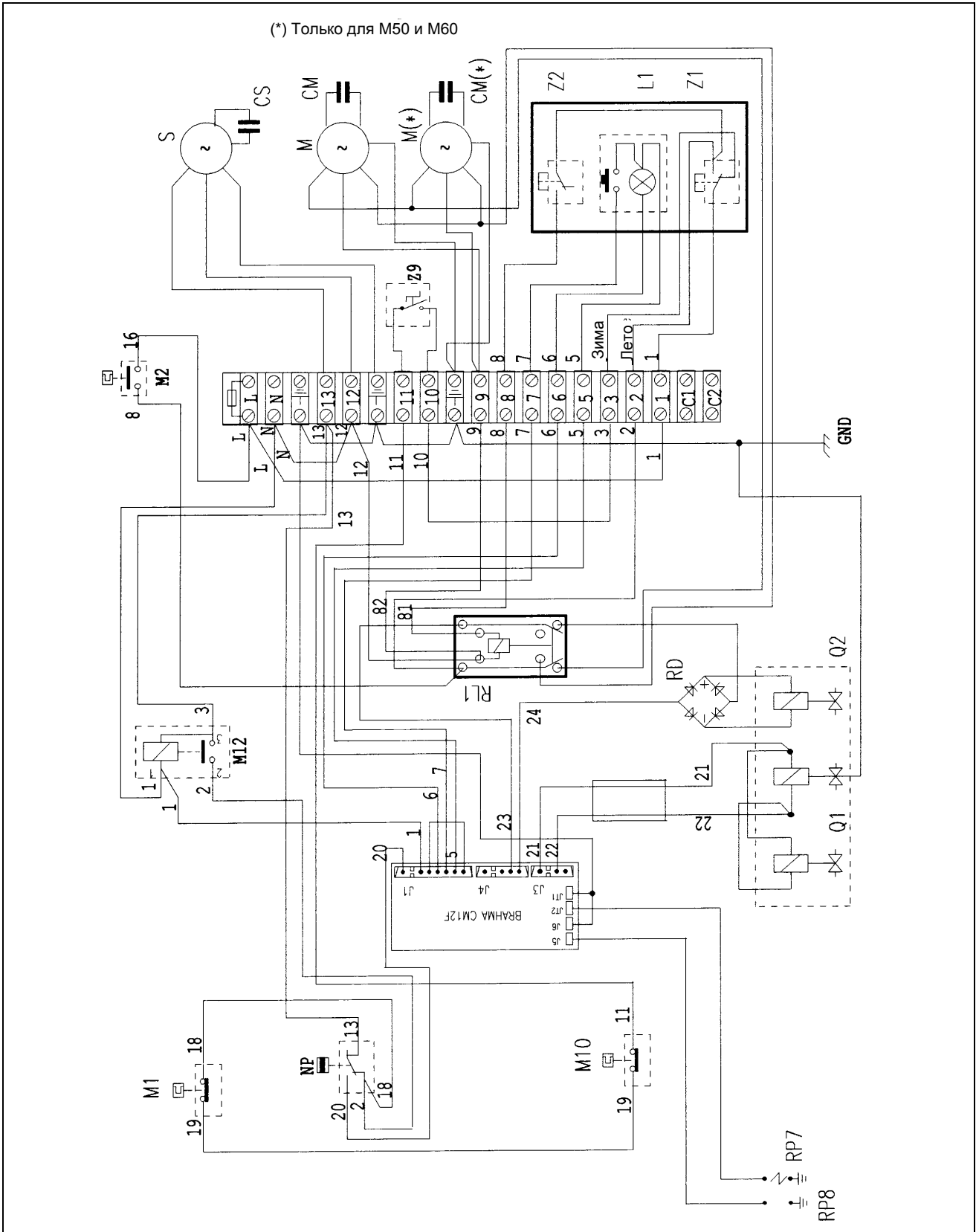


Рис. 23 – СБОРОЧНАЯ ЭЛЕКТРИЧЕСКАЯ СХЕМА УСТРОЙСТВ СЕРИИ "М 2V" (СМ. УСЛ. ОБОЗНАЧЕНИЯ Рис 22)

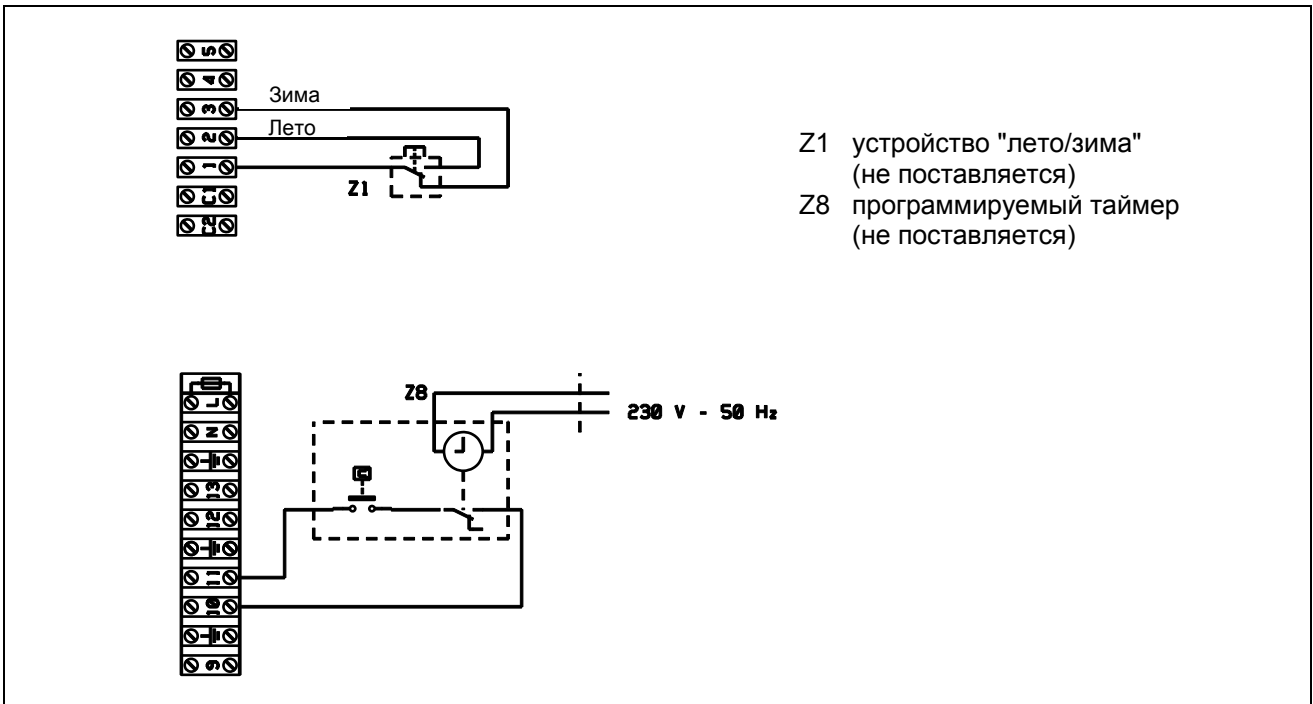


Рис. 24 – СОЕДИНЕНИ ОТКЛОНЯЮЩ. УСТРОЙСТВА "ЛЕТО/ЗИМА" (НЕ ПОСТАВЛ.) ПРОГРАММИРУЕМОГО ТАЙМЕРА (ОПЦИЯ)

2.24 ЭЛЕКТРИЧЕСКИЕ СХЕМЫ ДЛЯ УСТАНОВКИ НЕСКОЛЬКИХ ГЕНЕРАТОРОВ

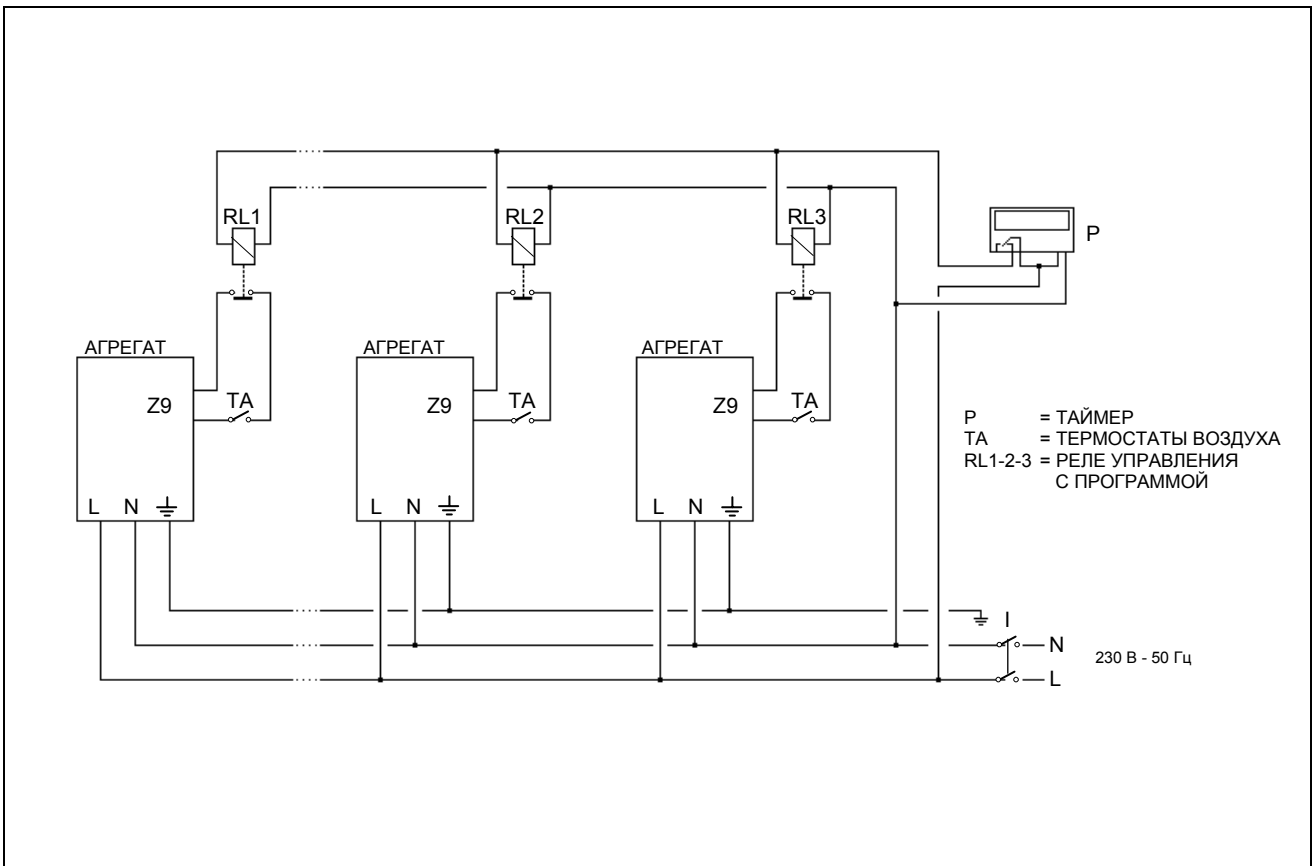


Рис. 25 – СХЕМА УСТАНОВКИ НЕСКОЛЬКИХ УСТРОЙСТВ С ОДНИМ ПРОГРАММИРУЕМОМ ТАЙМЕРОМ И НЕСКОЛЬКИМИ ТЕРМОСТАТАМИ ВОЗДУХА

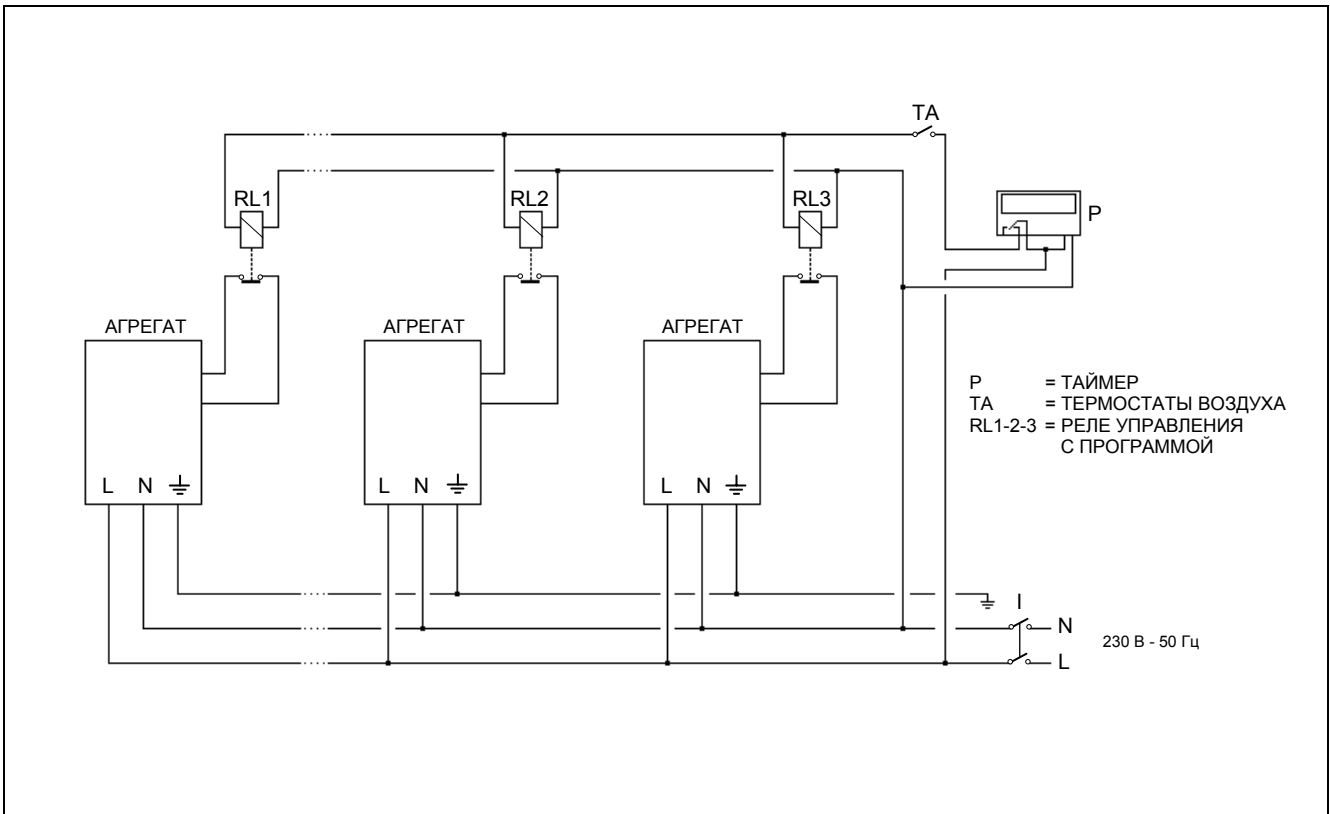


Рис 26 - ЭЛЕКТРИЧЕСКАЯ СХЕМА ДЛЯ РАБОТЫ НЕСКОЛЬКИХ УСТРОЙСТВ С ОДНИМ ПРОГРАММИРУЕМЫМ ТАЙМЕРОМ И ОДНИМ ТЕРМОСТАТОМ ВОЗДУХА (решение с несколькими реле)

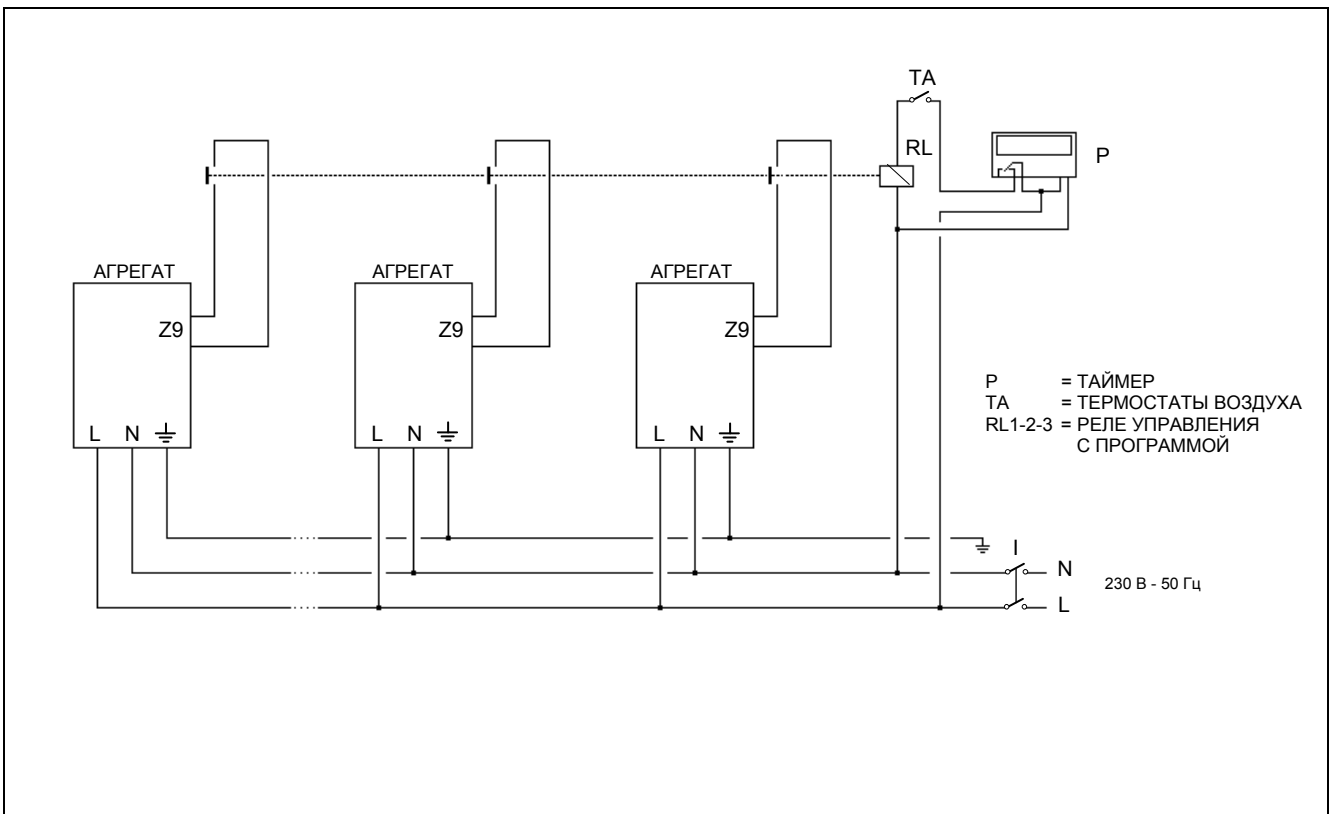


Рис 27 - ЭЛЕКТРИЧЕСКАЯ СХЕМА ДЛЯ РАБОТЫ НЕСКОЛЬКИХ УСТРОЙСТВ С ОДНИМ ПРОГРАММИРУЕМЫМ ТАЙМЕРОМ И ОДНИМ ТЕРМОСТАТОМ ВОЗДУХА (решение с одним реле)

С целью улучшения качества своей продукции компания "Robur S.p.A." оставляет за собой право вносить изменения, без предварительного уведомления, в данные и в содержание настоящего руководства.

ROBUR S.p.A.
Via Parigi, 4/6
24040 Verdellino/Zingonia (Bergamo), Italia
Тел. + 39 035 888111 Факс + 39 035 4821334
Интернет-сайт: www.robur.it e-mail robur@robur.it

ROBUR

M I S S I O N E

*Muoverci dinamicamente,
nella ricerca, sviluppo e diffusione
di prodotti sicuri, ecologici, a basso consumo energetico,
attraverso la consapevole responsabilità
di tutti i collaboratori.*

Codice: D-LBR 256 - 04 MED SPV 012 del 31/05/2004

 **ROBUR**[®]
COSCIENZA ECOLOGICA

ROBUR spa - Via Parigi 4/6 - 24040 Verdellino/Zingonia (BG) - Italy
Tel. 035-888.111 - Fax 035-884.165
www.robur.it - robur@robur.it