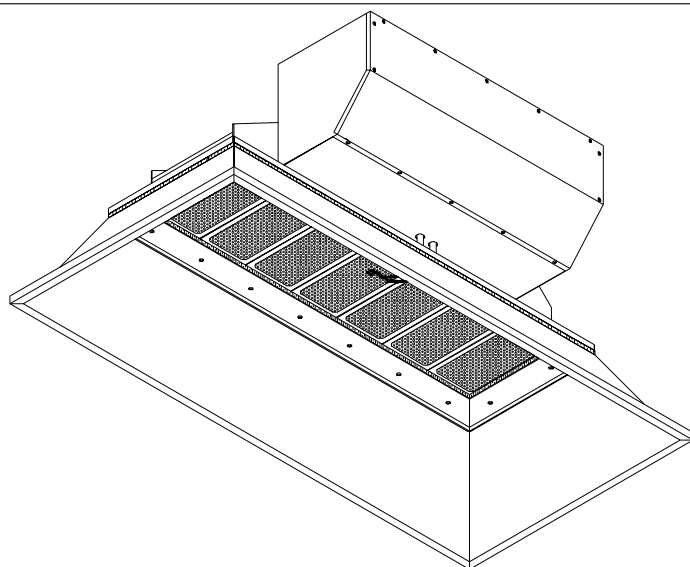


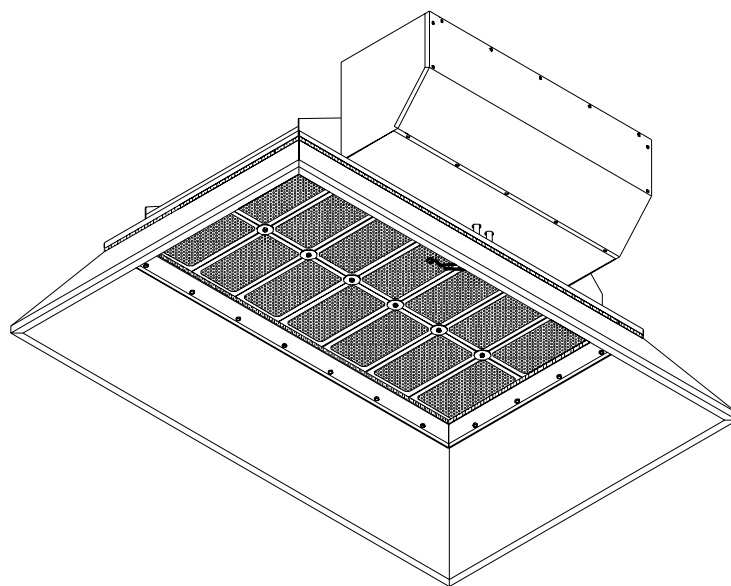


SYSTEMA

Керамический излучатель с модулируемой мощностью "SCR..."



ИЗЛУЧАТЕЛЬ SCR 25m-25a



ИЗЛУЧАТЕЛЬ SCR 45m-45a

Версия 03RU0602

**РУКОВОДСТВО ПО ЭКСПЛУАТАЦИИ
"ЭКСПЛАТАЦИЯ, МОНТАЖ, УХОД"**



ВНИМАНИЕ

Перед началом инсталляции следует внимательно прочитать настоящее руководство.

Производитель оставляет за собой право вводить изменения без уведомления пользователей.



SYSTEMA S.p.A.
Via San Martino 17/23
S. GIUSTINA IN COLLE (PD)
loc. Fratte Fontane Bianche
PADOVA - ITALY

Tel. 0039 0499355663
Fax 0039 0499355699

E-mail: systema@systema.it
<http://www.systema.it>

Продукт изготовлен фирмой:

SYSTEMA S.p.A.
SYSTEMA POLSKA Sp. zo.o.
Ul. Szadkowska, 72
98-220 Zdunska Wola
Poland

Tel. +48 43 8247287
Fax +48 43 8233064

<http://www.systemapolska.pl>
E-mail: systema@systemapolska.pl

Содержание

1	Общие сведения	4
2	Описание излучателя	5
2.1	Общее описание излучателя	5
2.2	Эксплуатационные свойства и описание	6
3	Перечень поставляемых элементов	7
3.1	Упаковка	7
3.2	Размеры картонных коробок	7
3.3	Габаритные размеры групповой упаковки приборов на поддонах	7
4	Общие технические данные	8
4.1	Технические данные	8
4.2	Технические данные - тепловая мощность	9
5	Описание составных элементов прибора	10
5.1	Характеристика вентилятора	10
5.2	Газовый клапан	10
5.3	Электронная схема управления и контроля пламени	10
5.4	Воздушно-газовый смеситель	10
5.5	Керамические пластины	10
6	Электрические соединения	11
6.1	Принципиальная электрическая схема излучателей SCR 25M; SCR 45M	11
6.2	Цифровой регулятор производительности вентилятора - PWM	12
6.3	Принципиальная электрическая схема излучателей SCR 25A; SCR 45A	13
6.4	Схема подключения к сети InfraNET	14
6.5	Контроллер Master INET	14
7.1	Общий вид обогревательного прибора SCR 25M - SCR 45M	15
7.2	Общий вид обогревательного прибора SCR 25A - SCR 45A	15
7.3	Общий вид обогревательного прибора SCR 25M - SCR 25A	17
7.4	Общий вид обогревательного прибора SCR 45M - SCR 45A	18
8	Монтаж керамического излучателя SCR	19
8.1	Место инсталляции, безопасные расстояния	19
8.2	Подвеска под потолком	20
8.3	Настенный монтаж	21
9	Процесс зажигания и диапазон работы	22
10	Питание разными видами газа	23
10.1	Описание неисправностей в работе прибора	24
11	Гарантия	25
11.1	Гарантийный срок	25
11.2	Исключения	25
11.3	Обслуживание	25

1 Общие сведения

Прежде тем, как приступить к обслуживанию, внимательно ознакомьтесь с настоящим руководством и содержащимися в нем предупреждениями, так как в них содержатся важные сведения, касающиеся безопасности, правильности работы, эксплуатации и обслуживания излучателей.

ВНИМАНИЕ! В случае утери руководства следует заказать новую копию у поставщика оборудования.

Введение!!

Premesso che:

Керамический излучатель **SCR** содержит открытый источник излучения. Процесс каталитического сгорания газа происходит на поверхности керамических пластин.

В керамическом излучателе **SCR** отсутствует отвод отработавших газов. Продукты сгорания остаются в обогреваемом помещении и необходимо их удалять с использованием общей вентиляции.

Керамические пластины излучателя **SCR** могут нагреваться до температуры 1200 С.

Керамические излучатели SCR питаются природным или сжиженным газом и от электросети 230 В/50 Гц.

В настоящем руководстве по эксплуатации не даются указания по размещению излучателей и технологии их установки.

В каждом конкретном случае перед началом работ по установке излучателей следует исключить опасность самовоспламенения находящихся поблизости легковоспламеняющихся материалов.

Условия инсталляции приборов должны соответствовать требованиям Распоряжения Министра инфраструктуры от 12.04.2002 г. "О технических условиях, которым должны отвечать здания и их расположение" (см. Сборник законов РП № 75 за 2002 год, поз. 690 с последующими изменениями).

Керамические излучатели **SCR** могут устанавливаться только в помещениях, в которых запыленность воздуха не слишком велика. Недопустимо также их применение для обогрева помещений, в которых процессы обработки или применяемые материалы создают опасность возникновения взрывчатых смесей или легковоспламеняющихся газов, паров и пыли.

Установку, подключение и техническое обслуживание керамических излучателей SCR могут выполнять только надлежащим образом уполномоченные лица.

В помещениях, в которых устанавливаются керамические излучатели **SCR**, должны иметь хорошую вентиляцию. Минимальная вентиляция помещений определяется нормами и правилами данной страны.

Недостаточная вентиляция помещений приводит к скоплению двуокси углерода с возможностью ее преобразования в последствии в окись углерода. Это отрицательно влияет на работу системы SCR, а также создает угрозу для здоровья и жизни людей и животных, пребывающих в таких помещениях.

Кроме того неправильная вентиляция может быть причиной увеличения влажности воздуха и образования конденсата.

ВНИМАНИЕ!

В случае, если керамические излучатели не могут быть установлены на данном объекте из-за требований безопасности, рекомендуем использовать другие продукты нашей фирмы, как например: INFRA - трубчатые инфракрасные излучатели или ОНА - системы теплоизлучающих труб.

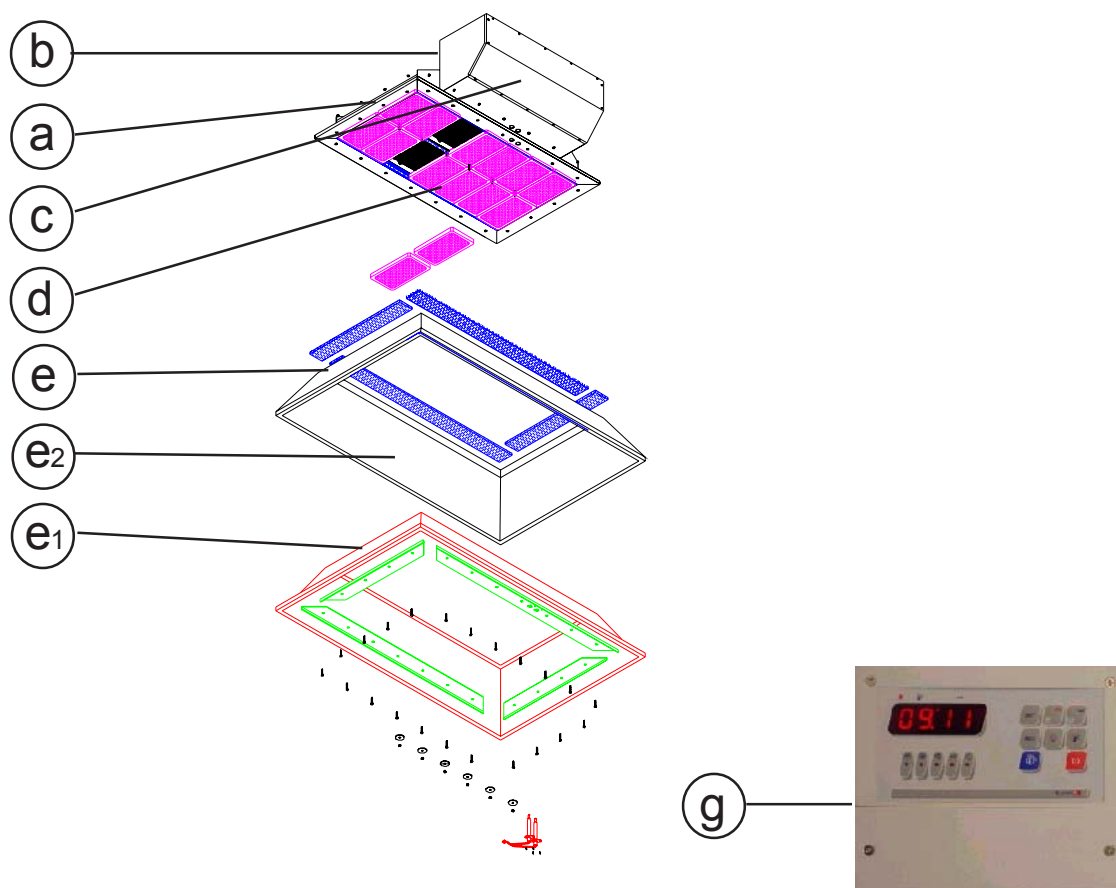
2 Описание излучателя

2.1 Общее описание излучателя

Керамические излучатели SCR являются отопительными приборами нового поколения, предназначенными для обогрева помещений. Они оснащены системой предварительного приготовления воздушно-газовой смеси с возможностью плавной регулировки тепловой мощности горелки. Эти приборы отличаются высоким тепловым кпд и могут взаимодействовать с интеллигентными контроллерами температуры. Такая система позволяет конфигурировать в широком диапазоне тепловую мощность прибора в зависимости от проектного задания и плавно изменять интенсивность излучения в зависимости от текущей потребности в тепловой энергии.

Керамический излучатель **SCR** состоит из следующих составных элементов (рис. 1):

- а) Главный корпус (а) прибора;
- б) Корпус блока управления (b) с возможностью установки в нем воздушного фильтра для фильтрации воздуха, поступающего в горелку. Имеется возможность присоединения внешнего воздухозаборника. **НОВИНКА!**
- в) Узел предварительного приготовления газовой смеси (с), состоящий из вентилятора, газового смесителя и модулирующего газового электроклапана. **НОВИНКА!**
- г) Эмиттер излучателя (d), состоящий из керамических пластин;
- д) Экран из нержавеющей стали - стандартная версия (e) или версия "сендвич" (e1) с дополнительным наружным экраном из оцинкованной стали. **НОВИНКА!** или (e2) - с изолированной щелью между экранами. **НОВИНКА!**



2.2 Эксплуатационные свойства и описание

Выпускаются два типа керамических излучателей "SCR..." выпускаются двух типов:

- а) Мод. SCR 25 М - с плавным изменением тепловой мощности, механического типа.
- б) Мод. SCR 45 М - с плавным изменением тепловой мощности, механического типа.
- в) Мод. SCR 25 А - с плавным изменением тепловой мощности, приспособленный к работе с контроллером INET в сети InfraNET (см. ниже).
- г) Мод. SCR 45 А - с плавным изменением тепловой мощности, приспособленный к работе с контроллером INET в сети InfraNET (см. ниже).

Работа указанных выше моделей состоит в следующем:

- А) Модели ...М (механические) с цифровым ручным регулятором параметров горелки PWM. Тепловая мощность горелки настраивается в зависимости от потребности при помощи регулятора, находящегося внутри излучателя (см. табл. 2).

Установленная мощность излучателя будет оставаться постоянной, независимо от температуры в помещении и может изменяться только путем изменения настройки в самом излучателе.

Оptionальные модели ...М (механические) могут оснащаться механическим регулятором тепловой мощности. В таком случае пользователь имеет возможность изменять значение тепловой мощности с уровня панели управления (см. табл. 2).

Ниже описывается цикл подготовки прибора к работе и отдельные фазы пуска:

- 1) Модуль 577 DBC - автомат горелки включает вентилятор предварительной подготовки воздушно-газовой смеси не менее, чем на 10 с.
- 2) После окончания продувки прибора начинается процесс пуска горелки (10 с). Одновременно открывается газовый клапан Sigma 848, пропуская газ для инициирования зажигания.
- 3) Клапан Sigma 848 будет подводить газ, давление которого будет равно разряжению, созданному вентилятором, например, при разряжении -5 мбар, какое создает вентилятор, давление на выходе из электроклапана будет равно 5 мбар.
- 4) Подготовленная внутри вентилятора воздушно-газовая смесь загорится и на керамических пластинах появится пламя, после чего электроникой прибора будет выключено устройство зажигания.

В случае отсутствия зажигания или сдувания пламени, модуль 577 DBC по истечении 10 с возобновит процедуру зажигания. После трех неудачных попыток произойдет блокировка прибора. Для его разблокировки необходимо не менее, чем на 5 с отключить электропитание, а затем включить его повторно.

- 5) При пуске вентилятор работает с максимальной скоростью (70%), а затем по истечении заданного в регуляторе PWM (0-99 с) времени, вентилятор переходит на заданный режим работы, выбранный из доступного диапазона 20 - 70%, соответствующего тепловой мощности излучателя.
- В) Модели ...А (автоматические) отличаются от механических моделей только наличием контроля за тепловой мощностью излучателя, так как в механических моделях эта мощность устанавливается вручную, а в автоматических моделях изменение тепловой мощности происходит автоматически при помощи контроллера INET.

Контроллер INET в зависимости от разности температур - заданной на контроллере (SET POINT) и имеющейся в помещении - изменяет скорость вращения вентилятора, вызывая этим изменение тепловой мощности прибора.

При холодном пуске контроллер INET на первые 3 минуты включает 100% процентную мощность прибора.

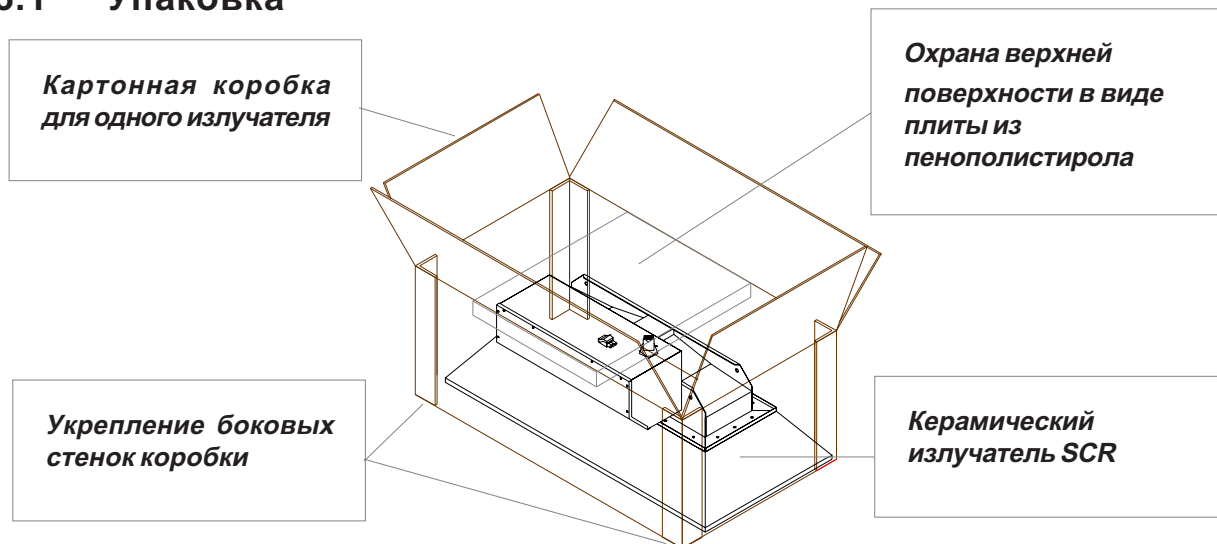
Процесс пуска автоматических моделей происходит в соответствии с пунктами 1У2-3-4.

3 Перечень поставляемых элементов

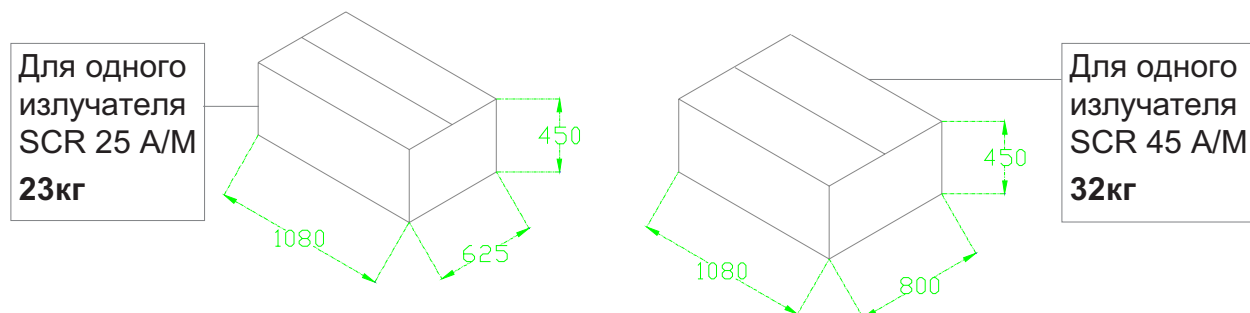
Керамические излучатели "SCR..." поставляются полностью укомплектованными, готовыми к монтажу. Каждый прибор после наладки и тестировки конфигурируется в соответствии с заказом.

Каждый излучатель упаковывается отдельно в картонную коробку вместе с техническим руководством и монтажными аксессуарами, как например: кронштейны, контроллер.

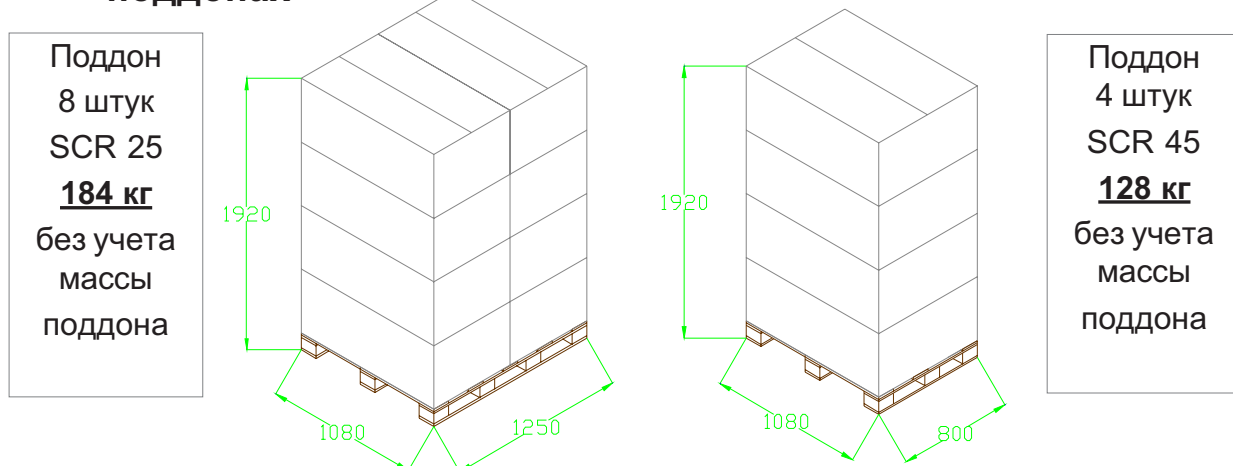
3.1 Упаковка



3.2 Размеры картонных коробок



3.3 Габаритные размеры групповой упаковки приборов на поддонах

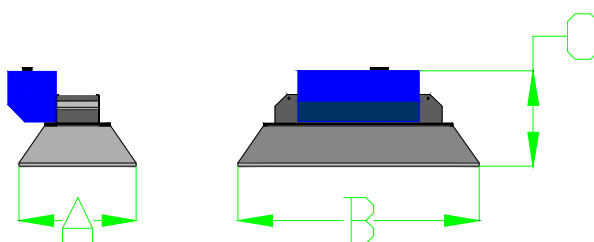


SYSTEMA

4 Общие технические данные

4.1 Технические данные

КЕРАМИЧЕСКИЙ ИЗЛУЧАТЕЛЬ «SCR...»				
ХАРАКТЕРИСТИКА				
МОДЕЛЬ		SCR 25a/m	SCR 45 a/m	
ТЕПЛОВАЯ МОЩНОСТЬ, не более		кВт	24	48
ТЕПЛОВАЯ МОЩНОСТЬ, не менее		кВт	12	24
РАСХОД, номинальный, при 15°C, 1013,25 мбар	Природный газ метан, не более	Нм ³	2,54	5.08
	Природный газ метан, не менее	Нм ³	1,27	2.54
	Сжиженный газ пропан, не более	кг/ч	1,86	3,72
	Сжиженный газ пропан, не менее	кг/ч	0,93	1,86
ДИАМЕТР СОПЕЛ	Природный газ метан	мм	3,7	5,5
	Сжиженный газ пропан	мм	3	4,1
Электропитание		В/Гц	230/50	230/50
Максимальное потребление электроэнергии		В	60	60
Газовый штуцер DN		"	3/4"	3/4"
Габаритные размеры		мм	A) 514	A) 694
		мм	B) 1055	B) 1055
		мм	C) 418	C) 418
Масса (стандартная версия)		кг	27	36



4.2 Технические данные - тепловая мощность

КЕРАМИЧЕСКИЙ ИЗЛУЧАТЕЛЬ «SCR 25 А/М - SCR 45 А/М»						
ТЕПЛОВАЯ МОЩНОСТЬ - НОМИНАЛЬНЫЙ РАСХОД ГАЗА В ЗАВИСИМОСТИ ОТ НАСТРОЙКИ						
Уровень настройки PWM	SRC 25a/m			SRC 45a/m		
	Тепловая мощность кВт	Природн ый газ метан Нм ³	Сжижен ный газ пропан кг/ч	Тепловая мощность кВт	Природн ый газ метан Нм ³	Сжижен ный газ пропан кг/ч
0,25	12	1,27	0,93	24	2,54	1,86
0,3	15	1,58	1,16	32	3,38	2,48
0,35	18	1,9	1,39	36	3,81	2,79
0,4	20	2,11	1,54	40	4,23	3,1
0,45	22	2,32	1,69	42	4,44	3,25
0,5	24	2,54	1,86	44	4,66	3,41
0,55	-----	-----	-----	46	4,87	3,56
0,6	-----	-----	-----	48	5,08	3,72

5 Описание составных элементов прибора**5.1 Характеристика вентилятора**

Модель	L.N.
Тип	EVB 30-230
Электропитание	230 В/50 Гц
Потребление мощности	50 Вт
Степень защиты	IP 40
Скорость вращения	4200 об/мин

5.2 Газовый клапан

Модель	SIT CONTROLS
Тип	848 SIGMA
Режим работы	пневматическая модуляция
Электропитание	230 В/50 Гц
Потребление мощности	6 Вт
Степень защиты	IP 40
Время закрытия	<1 с
Температура эксплуатации	0 ... 60 С
Макс. Допустимое давление газа на входе	60 бар
Давление газа на выходе	переменное (регулируемое)

5.3 Электронная схема управления и контроля пламени

Модель	SIT CONTROLS
Тип	577 DBC
Электропитание	230 В/50/60 Гц
Степень защиты	IP 40
T _w время задержки (продувки)	10 с
Время пуска горелки (TS)	не более 10 с
Время аварийного выключения	<1 с
Количество попыток пуска	2
Время ожидания на повторный пуск	10 с
Тип обнуления	электрически
Электроды	1

5.4 Воздушно-газовый смеситель

Модель	SIT CONTROLS
Тип	391 AGM

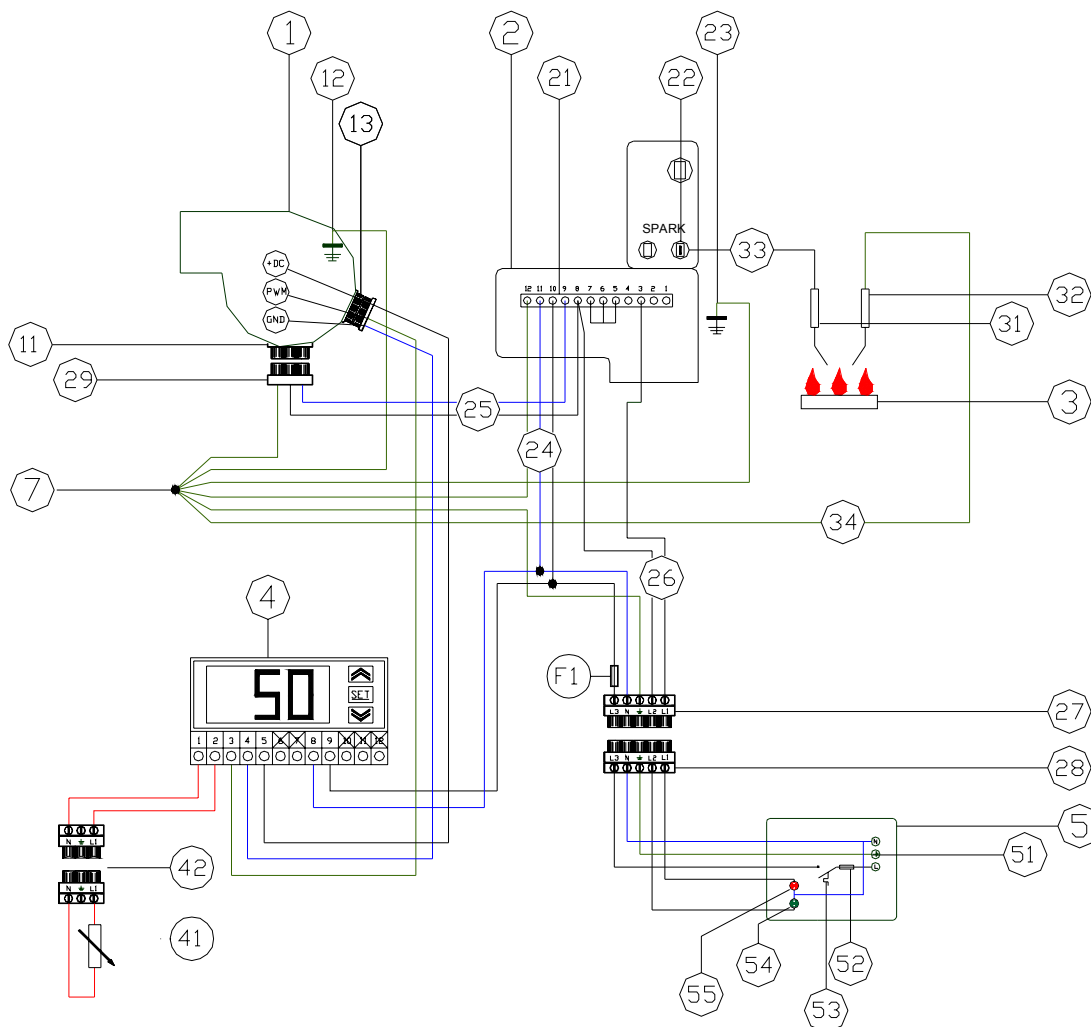
5.5 Керамические пластины

Модель	BRAY
Тип	Ceramic plaque
Размер	179 104 13
Максимальная рабочая температура	1200 С

6 Электрические соединения

6.1 Принципиальная электрическая схема излучателей SCR 25M; SCR 45M

Приведенная ниже принципиальная электрическая схема излучателей SCR 25M и SCR 45M представляет только их внутренние цепи. Подключение питания производит электрик, устанавливающий прибор. Оно должно быть выполнено с соблюдением правил, действующих в данной стране.



1	Вентилятор EVB 30 230-S	29	3-штыревая вилка питания вентилятора
11	Разъем питания вентилятора 230 В	3	Горелка
12	Гнездо защитной цепи	31	Ионизационный электрод зажигания
13	Разъем PWM	32	Электрод защитного контура
2	Модуль управления и контроля пламени 577DBC	33	Ионизационный электрод зажигания из силикона
21	12-штыревой разъем MOLEX	34	Провод защитной цепи
22	Зажим подключения зажигания 3'0,7	4	Регулятор производительности вентилятора PWM SCP960A
23	Зажим защитного контура	41	Потенциометрический регулятор (аксессуары)
24	Провод питания прибора 3'0,5 мм ²	42	3-штыревое гнездо/вилка для подключения потенциометра (опцион)
25	Провод питания вентилятора 3'0,5 мм ²	5	Контроллер (аксессуары)
26	Провод сигналов контроля 2'0,5 мм ²	51	Провод питания 230 В/50 Гц, фаза/защитный/нейтраль
27	5-штыревая вилка	52	Предохранители 3,15 А, 250 В
F1	Предохранители 3,15 А	53	Термостат с датчиком температуры (глобозонд) в обогреваемом помещении
28	5-штыревая розетка для подключения:	54	Зеленая лампочка сигнализации работы горелки - соединение L2
	L1 фаза 230 В, контроль блокировки	55	Красная лампочка сигнализации работы блокировки горелки - соединение L1
	L2 фаза 230 В, контроль работы	7	Эквипотенциальная точка защитной цепи
	PE Защитный провод		
	N Провод нейтрали 230 В/50 Гц		
	L3 Фазный провод 230 В/50 Гц		

SYSTEMA

6.2 Цифровой регулятор производительности вентилятора - PWM

Скорость вращения вентилятора устанавливается при помощи цифрового регулятора PWM, расположенного внутри прибора.

В зависимости от модели фабрично устанавливаются минимальные и максимальные параметры регулятора PWM, определяющие минимальную и максимальную тепловую мощность керамического излучателя (например, PWM мин. 20% = 12 кВт/ PWM макс. 45% = 24 кВт. Пользователь не может изменять значений этих параметров. Однако он имеет возможность выбора тепловой мощности прибора при помощи цифрового регулятора, расположенного внутри него в пределах, поданных в таблице 2.

В экстренных случаях имеется возможность изменять значения тепловой мощности с помощью дистанционного потенциометрического регулятора с панели управления (аксессуары), присоединенного к зажимам 1 и 2 цифрового регулятора PWM. Максимальная длина соединительного провода не может превысить 15 м.

Внимание!

Установленное максимальное процентное значение соответствует максимальной тепловой мощности излучателя, а минимальное процентное значение PWM соответствует минимальной тепловой мощности излучателя.

Значения PWM могут быть изменены только производителем

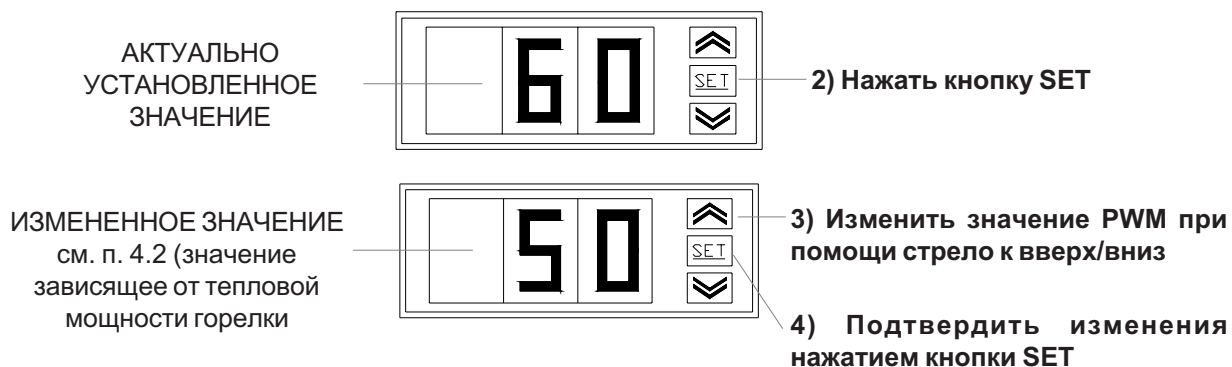
ПРОГРАММИРОВАНИЕ ЦИФРОВОГО РЕГУЛЯТОРА PWM

- 1) Нажать одновременно кнопки UP и DOWN (стрелки) и придержать их в течение нескольких секунд;
- 2) выбрать соответствующий параметр и изменить его значение;
- 3) чтобы утвердить нажать SET;
- 4) новая программа будет автоматически записана по истечении 30 с.

Рабочие параметры регулятора PWM SCR 960/A				
код.	параметры	диапаз.	ед. изм.	заводская наладка
Рабочие параметры				
P	Наличие потенциометрического регулятора	0...1	–	0
Параметры регулировки				
rL	Минимальный уровень PWM	0... rH	%	25
rH	Максимальный уровень PWM	0...99	%	65/45
Параметры на выходе				
Lb	Время пуска вентилятора при максимальных оборотах PWM	0...99	с	60
Остальные параметры				
HL	Блокировка клавиатуры 0=НЕТ, 1=ДА	0...1		0
HP	Активация пароля 0=НЕТ, 1=ДА	0...1		0

Пример изменения тепловой мощности

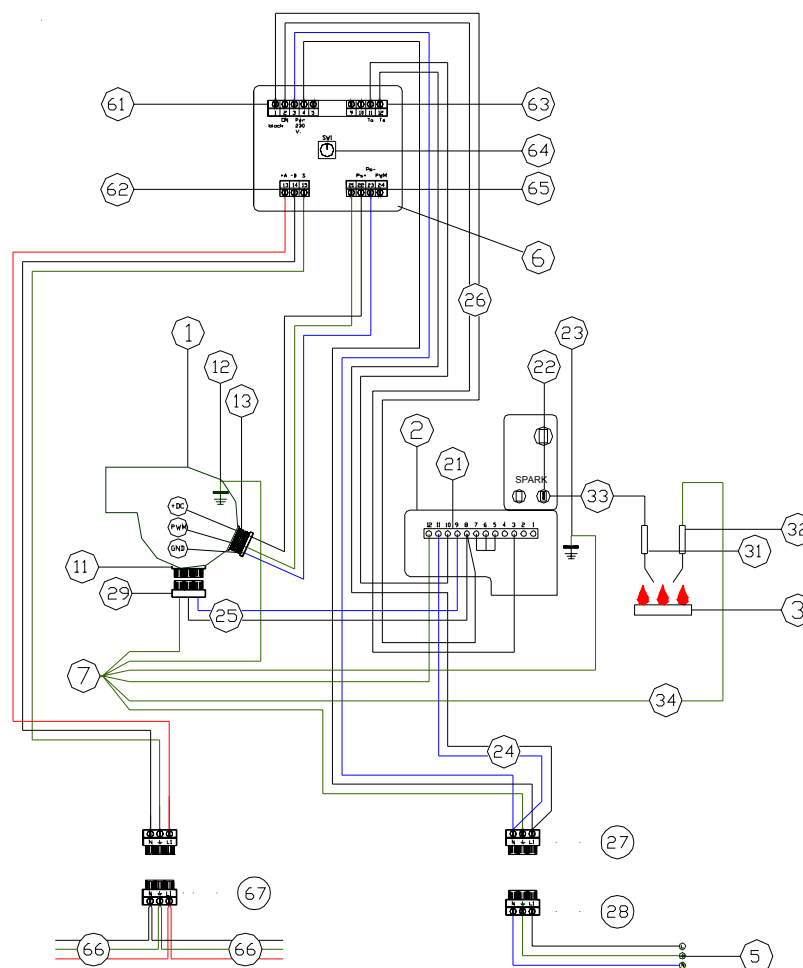
- 1) Отвинтить крышку ящика горелки.
- 2) действовать на цифровой регулятор PWM, как указано:



6.3 Принципиальная электрическая схема излучателей SCR 25A; SCR 45A

Приведенная ниже принципиальная электрическая схема излучателей SCR 25A и SCR 45A представляет только его внутренние соединения. Внешнее присоединение прибора к модулю Master INET описано далее.

Подключение питания осуществляет электрик, производящий установку прибора. Оно должно быть выполнено с соблюдением правил, действующих в данной стране.



1	Вентилятор EVB 30 230-S	6	Модуль горелки слэив для сети INFRANET
11	Разъем питания 230 В		Вилки питание 230 В/50 Гц:
12	Зажим защитной цепи		1 Подключение сигнала контроля работы
13	Разъем PWM		2 Подключение сигнала блокировки
2	Модуль управления и контроля пламени 577DBC	61	3 Питание – нейтраль 230 В/50 Гц
21	12-штыревой разъем MOLEX		4 Питание – фаза 230 В/50 Гц
22	Зажим подключения провода зажигания 3×0,7	62	Соединение с последовательной сетью INET:
23	Зажим подключения цепи электроклапана		13 – Подключение +A
24	Провод 3×0,5 мм ² питания прибора		14 – Подключение -B
25	Провод 3×0,5 мм ² питания вентилятора		15 – Подключение экрана S
26	Провод 2×0,5 мм ² , вилка блокировки	63	Подключение термостата – зажимы 11-12
27	3-штыревая вилка электропитания	64	Селективный переключатель кода горелки
28	3-штыревое гнездо электропитания	65	Подключение управления вентилятором PWM:
29	3-штыревая вилка электропитания вентилятора		21 – Сигнал PWM
3	Горелка		22 – Питание V+
31	Ионизационный электрод зажигания		23 – Питание V-
32	Заземляющий электрод	66	Последовательная линия INET, 2×0,5 мм ² с заземленным экраном
33	Ионизационный электрод зажигания из силикона	67	3-штыревое гнездо/вилка сети INET: L1=+A; N=-B; PE=S
34	Провод защитной цепи	7	Эквипотенциальная точка защитной цепи
5	Провод питания 230 В/50 Гц, фаза/защитный/нейтраль		

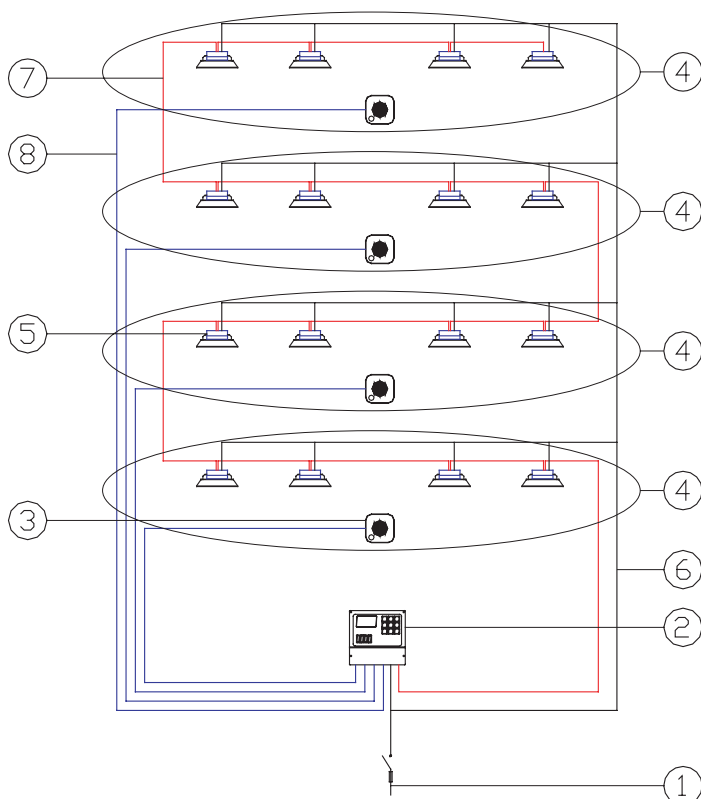
SYSTEMA

6.4 Схема подключения к сети InfraNET

Сеть INFRANET представляет собой конфигурацию электрических соединений, позволяющей осуществлять управление и контроль за работой отопительных приборов при помощи одного управляющего модуля Master INET. С помощью одного контроллера производится управление работой 16-ти отопительных приборов, сгруппированных в четырех независимых отапливаемых зонах.

Приведенная ниже электрическая схема иллюстрирует конструкцию сети InfraNET.

Инструкция с подробными указаниями по подключению содержится в документации контроллера INET.



1	Главный выключатель
2	Контроллер Master INET
3	Датчик температуры (глобозонд)
4	Обогреваемая зона
5	Керамический излучатель SCR...A
6	Главный провод питания 230 В. L/N/PE
7	Последовательная сеть INFRANET (2-жильный провод, экранированный)
8	Провод датчика температуры (глобозонда)

6.5 Контроллер Master INET

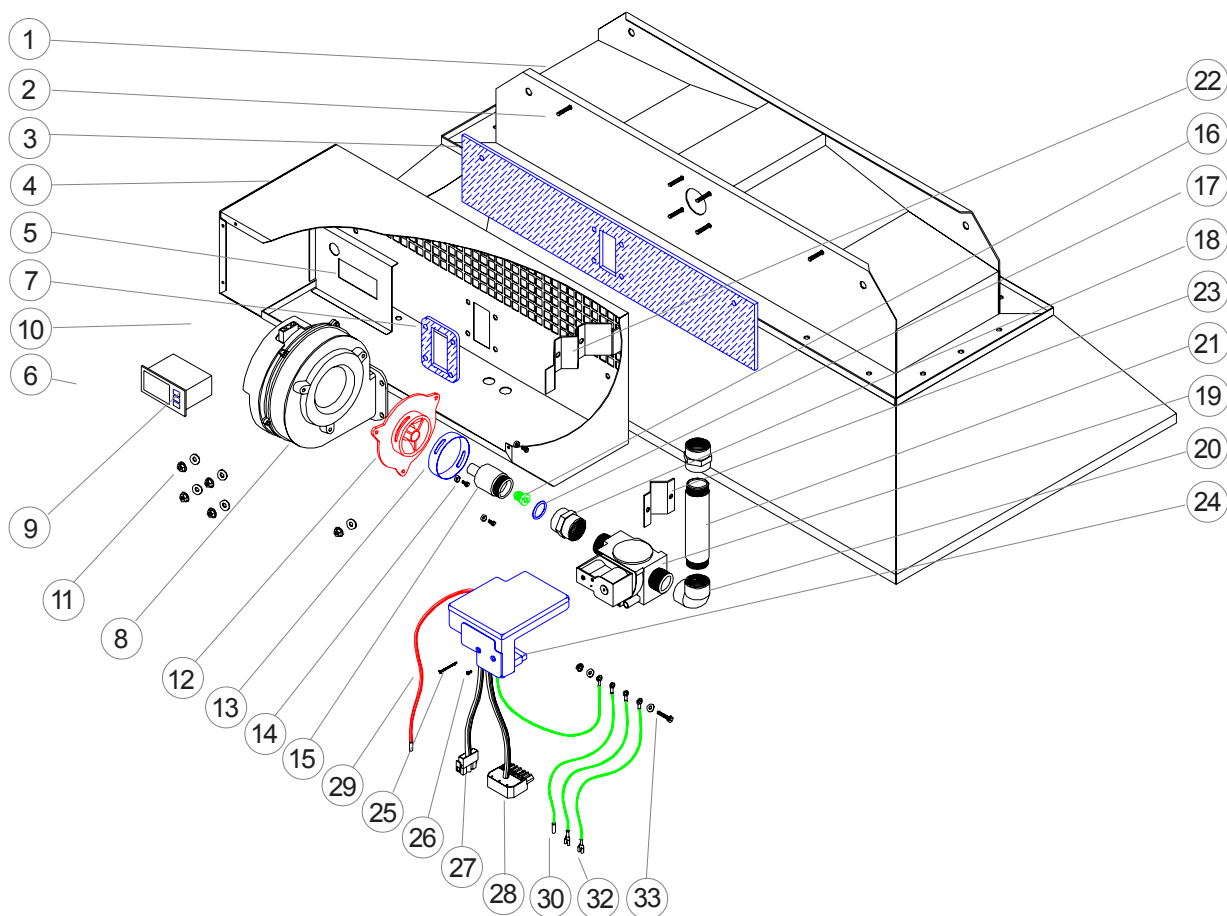
Контроллер Master INET может управлять работой до 16-ти керамических излучателей "SCR ...A" или других обогревательных устройств (в некоторых случаях необходимо наличие модуля слэйв INET).

Основные достоинства:

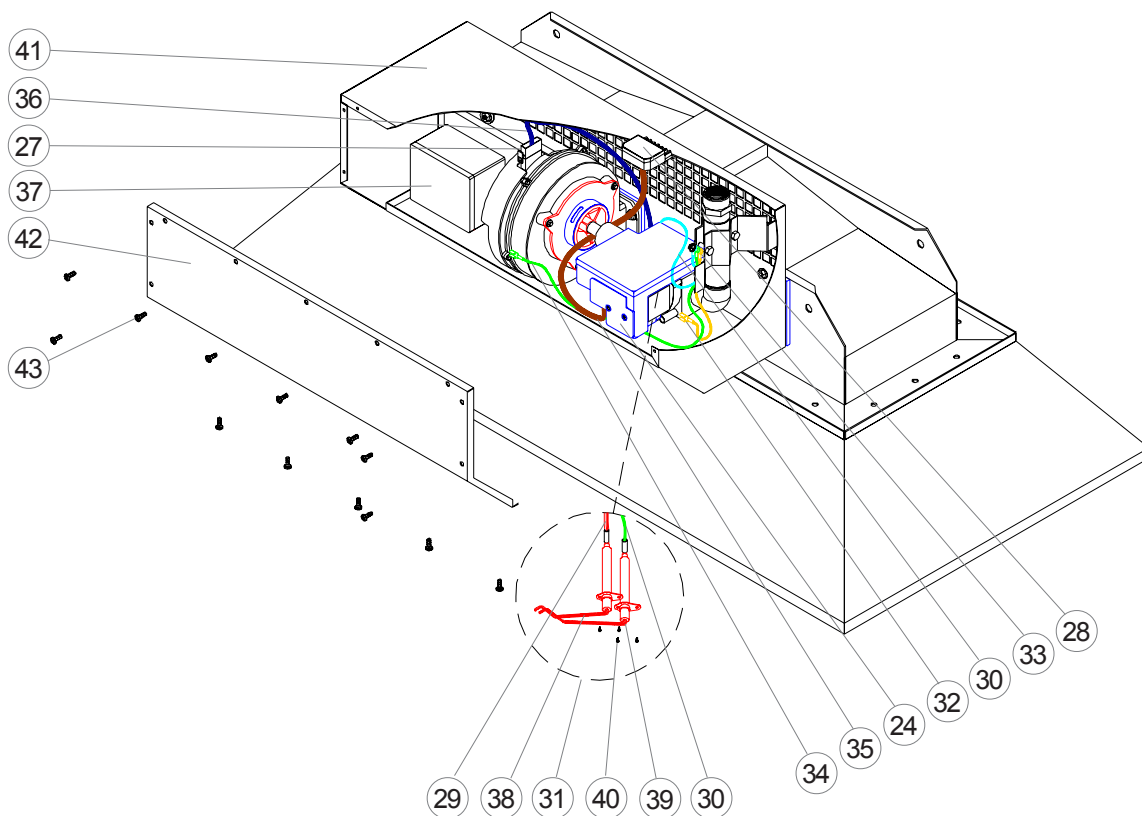
- корпус изготовлен из ПХВ;
- наличие функции защиты паролем возможности доступа к программе;
- фольгированная клавиатура;
- читабельный индикатор регулятора температуры;
- обслуживание до 4-х обогреваемых зон с независимо устанавливаемыми температурами - комфортной и дежурной;
- обслуживание до 4-х отопительных приборов в каждой зоне;
- наличие таймера с дневным и недельным программатором для каждой зоны;
- опционально - автоматика учета погодных условий;
- разъем РС.

Инструкция с подробными указаниями по подключению контроллера INET содержится в руководстве по эксплуатации контроллера INET.

7.1 Общий вид обогревательного прибора SCR 25M - SCR 45M



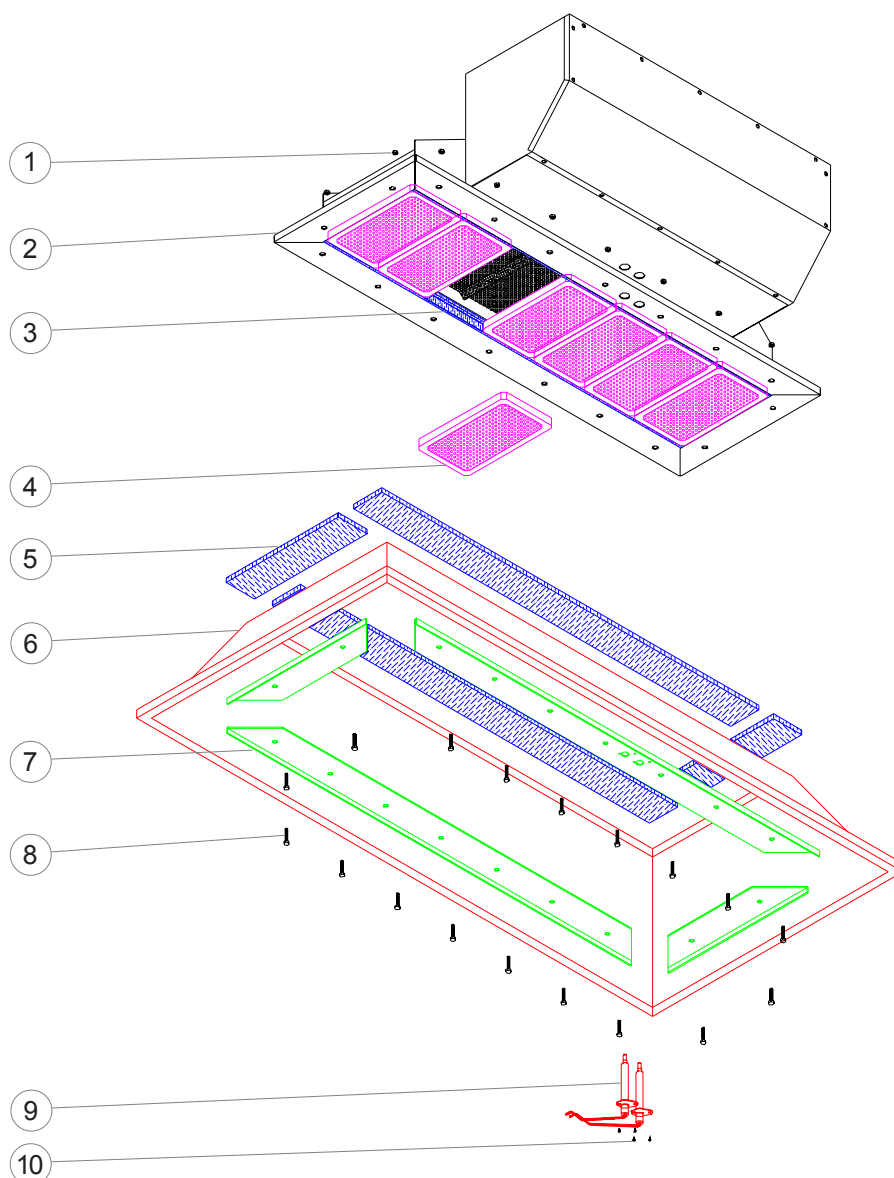
7.2 Общий вид обогревательного прибора SCR 25A - SCR 45A



SYSTEMA

пп.	Код	К-во	Наименование			
				23	1	Фланец крепления электроклапана
1		1	Корпус Главный		2	Винт оцинк. М5×35
2		2	Болт М5×15		14	Шайба оцинк. 5×10
3		1	Термоизоляция корпуса прибора	24	1	Устройство контроля пламени Sit 577 DBC
4		1	Коробка горелки	25	1	Винт крепежный М4×40
5		1	Кронштейн регулятора PWM (мод. М), или модуля горелки SLSVE (мод. А)	26	1	Винт самонарезающий крепления крышки прибора 5×10
7		4	Термоизоляция вентилятора	27	1	Колодка разъема вентилятора
8		1	Вентилятор центробежный EVB30	28	1	Вилка внешнего питания
9		1	Панель контрольная PWM	29	1	Фазный провод ионизационного электрода зажигания
11		4	Гайка М5	30	1	Провод защитный ионизационного электрода зажигания
		4	Шайба оцинк. 5×14	31	1	Блокировка электродов
12		1	Смеситель воздушно-газовый	32		Провод защитный газового клапана
13		1	Регулятор для SCR 25 М/А	33	1	Винт оцинк. М5×35 (эквипотенциальная точка защитной цепи)
		1	Регулятор для SCR 45 М/А		2	Шайба оцинк. 5×10
14		3	Болт оцинк. М4×10		1	Шайба пружинная 5
		3	Шайба оцинк. 4×8		2	Гайка М5
15		1	Корпус газового сопла (инжектор)	35	1	Провод 5-жильный для присоединения внешней вилки к прибору
16		1	Сопло 3,0 мм LPG для SCR 25 М/А	36	1	Провод 3-жильный для присоединения вентилятора
		1	Сопло 3,7 мм Gz-50 для SCR 25 М/А	37	1	Модуль электронный устройства для модели SCR А
		1	Сопло 4,1 мм LPG для SCR 45 М/А	38	1	Ионизационный электрод зажигания
		1	Сопло 5,53 мм Gz-50 для SCR 45 М/А	39	1	Электрод защитной цепи
17		1	Шайба алюминиевая	40	1	Винт самонарезающий 5×8
18		2	Муфта электроклапана 3/4	41	1	Коробка горелки
19		1	Электроклапан Sit 848 Sigma	42	1	Крышка коробки горелки
20		1	Колено навинчиваемое 3/4	43	14	Винт самонарезающий 4,2×8
21		1	Ввод газовый винтовой 3/4			
22		1	Кронштейн электроклапана Sit 848 Sigma			
		1	Гайка М5			

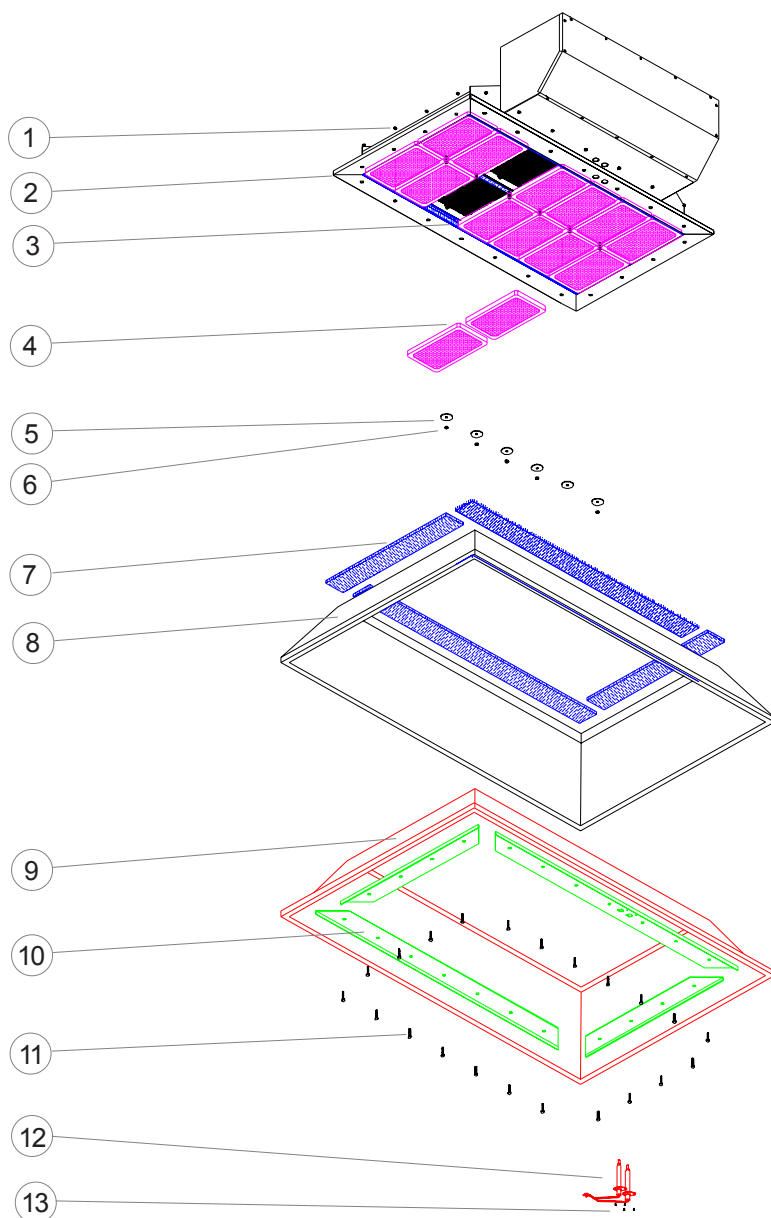
7.3 Общий вид обогревательного прибора SCR 25M - SCR 25A



пп.	Код	К-во	Наименование
1		18	Гайка М5 из стали иннокс
2		1	Корпус главный
3		1	Термоизоляция
4		7	Пластина керамическая
5		4	Термоизоляция из керамического волокна
6		1	Экран из нержавеющей стали
7		4	Рамка для крепления керамических пластин
8		18	Болт М5×25 из стали иннокс
9		2	Электрод
10		4	Винт самонарезающий 3,5×5

SYSTEMA

7.4 Общий вид обогревательного прибора SCR 45M - SCR 45A



пп.	Код	К-во	Наименование
1		22	Гайка М5
2		1	Корпус главный
3		4	Термоизоляция
4		14	Пластина керамическая
5		6	Шайба 5'16 из стали инокс
6		6	Болт М5
7		4	Термоизоляция из керамического волокна
8		1	Экран из нержавеющей стали (стандарт)
		1	Экран изолирующий из калоризованной стали (опцион)
9		1	Экран из оцинкованной стали (опцион)
10		4	Кронштейн крепежный
11		22	Болт М5'25 из стали инокс
12		1	Электрод
13		4	Винт самонарезающий 3,5'5

8 Монтаж керамического излучателя SCR

Керамические излучатели "SCR..." могут устанавливаться только в хорошо вентилируемых помещениях. Работы по их размещению могут выполняться только квалифицированным техническим персоналом с соблюдением действующих правил безопасности. Перед началом монтажа приборов, монтер должен установить имеющиеся в данном помещении опасные факторы и учесть возможность воздействия горячего источника на находящиеся там материалы, подвергаемые инфракрасному облучению.

Установку, подключение и сервисное обслуживание керамических излучателей "SCR..." могут выполнять только лица, имеющие необходимые полномочия.

Керамическим излучателям "SCR..." присвоен сертификат безопасности CE, выданный Бюро по сертификации INiG.

ИХЗГОТОВИТЕЛЬ НЕ НЕСЕТ ОТВЕТСТВЕННОСТИ ЗА ПОСЛЕДСТВИЯ НЕПРАВИЛЬНОЙ ИНСТАЛЛЯЦИИ ПРИБОРА ИЛИ ЕГО НЕПРАВИЛЬНОЙ ЭКСПЛУАТАЦИИ.

8.1 Место инсталляции, безопасные расстояния

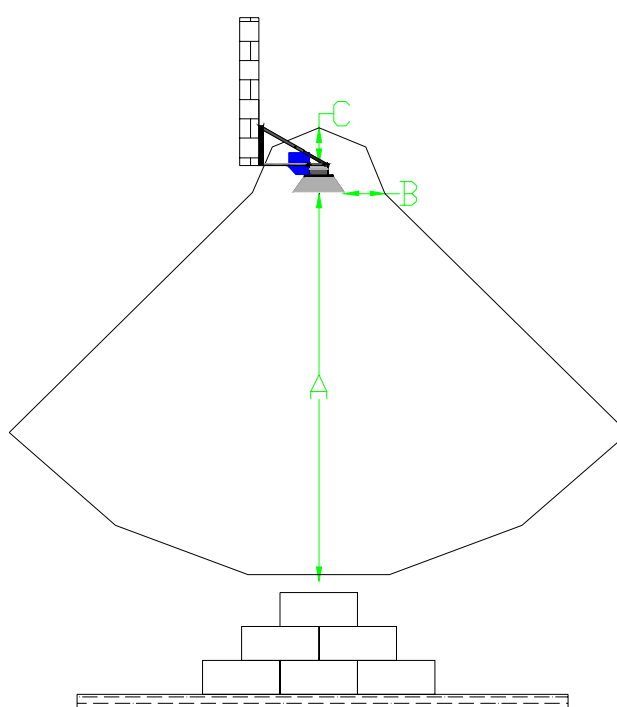
МИНИМАЛЬНОЕ РАССТОЯНИЕ ПРИБОРОВ ОТ ЛЕГКОВОСПЛАМЕНЯЮЩИХСЯ МАТЕРИАЛОВ (древесина, картон, пластмассы и т.п.) СОГЛАСНО СТАНДАРТАМ:

- Стандарт DIN 3372, ч. 6, § 3.12;
- DVGW, G63/11, ч. 12/3.1.2.
- Рекомендуемое расстояние "А" >4,0 метра
- Рекомендуемое расстояние "В" >0,5 метра
- Рекомендуемое расстояние "С" >1,5 метра

Горючие материалы не могут складироваться на расстояниях меньших, чем указанные.

Максимальная температура горючих материалов не может превышать 50 °С.

Остальные элементы не могут достигать температуры 85 °С.



8.2 Подвеска под потолком

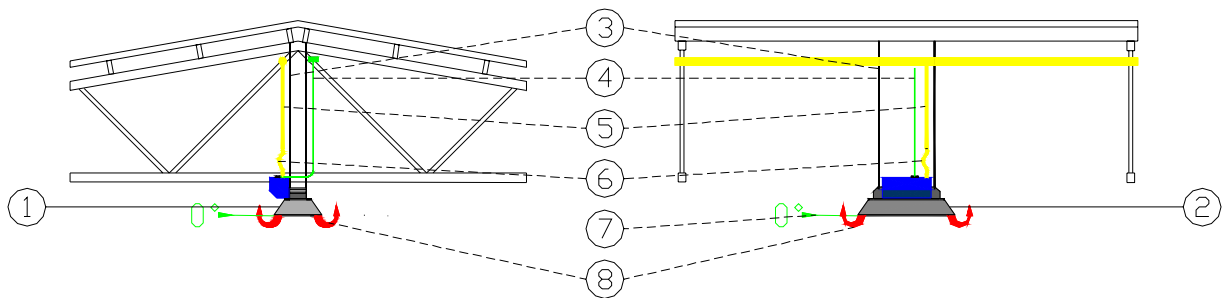
КЕРАМИЧЕСКИЕ ИЗЛУЧАТЕЛИ "SCR..." пригодны для монтажа в любом положении. Могут устанавливаться также в горизонтальном положении.

Крепление керамических излучателей "SCR...", монтируемых под потолком, должно быть надежным, предотвращающим их качание и возможность падения.

Расстояние от потолка или несущих конструкций должно соответствовать данным, указанным в п. 8.1.

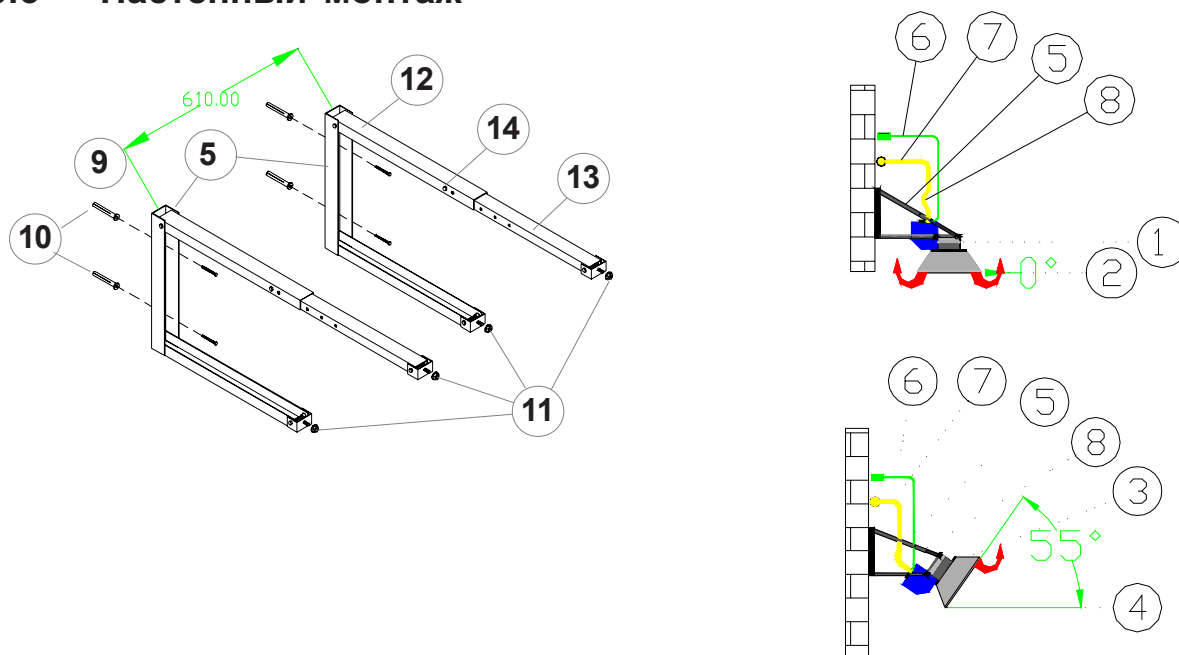
Минимальная высота монтажа - 4 метра от пола.

Максимальная высота монтажа - 15/18 метров для моделей SCR 25 M/A и 20/25 метров для моделей SCR 45 M/A.



пп.	Описание	Описание монтажа
1	Керамический излучатель «...SCR» 25/45 M/A	Вид сбоку
2	Керамический излучатель «...SCR» 25/45 M/A	Вид спереди
3	Конструкция подвески	Чтобы избежать качания приборов следует применять жесткие материалы (например, жесткий круглый стальной стержень диаметром 8 мм)
4	Подключение к электрической сети	Подключение к электросети должно быть выполнено в соответствии с правилами, действующими в данной стране.
		Провода должны прокладываться таким образом, чтобы они не подвергались обтеканию горячими продуктами сгорания, выделяемыми эмиттером.
		Для механических моделей: Линия электропитания 230 В/50 Гц - 3*1,5 мм ² с защитным проводом. Эвентуально двухжильная линия для обслуживания световых сигнализаторов работы и блокировки. Для автоматических моделей: Линия электропитания 230 В/50 Гц - 3*1,5 мм ² с защитным проводом. Последовательная двухжильная линия экранированная, мин. 2*0,5 мм ² .
5	Подключение газа	Подключение газа должно быть выполнено в соответствии с правилами, действующими в данной стране.
		Газовая инсталляция должна быть выполнена таким образом, чтобы не происходило ее обтекание горячими продуктами сгорания, выделяемыми эмиттером.
		Чтобы избежать повреждений газового клапана SIGMA и обеспечить правильность работы прибора, давление газа не может превышать: 50 мбар - LPG, пропан и бутан, 20 мбар - природный газ.
6	Газовый разъем	Присоединение к газовой сети должно быть выполнено при помощи гибкого соединителя, имеющего сертификат безопасности.
7	Угол монтажа	Минимальный угол монтажа прибора составляет 0°.
8	Струя течения отработавших газов	После установки прибора необходимо проверить, не угрожают ли отработавшие газы повреждением электропроводов, газовых трубопроводов и конструкции здания и т.п..

8.3 Настенный монтаж



Позиция	Описание	Описание монтажа	
1-3	Керамический излучатель «...SCR» 25/45 M/A	Вид сбоку	
2	Минимальный угол монтажа	Регулируемый кронштейн 12 и 13, блокируемый винтами 14	
4	Максимальный угол монтажа	Регулируемый кронштейн 12 и 13, блокируемый винтами 14	
5	Стенные монтажные кронштейны	9	Расстояние между кронштейнами - 610 мм
		10	Распорные дубели для крепления прибора на стене - 4 шт.
		11	Шарнирные детали прикрепляемые к корпусу прибора. ПРИМЕЧАНИЕ! Коробка элементов управления должна находиться со стороны стены.
		12	Шарнирная деталь
		13	Выдвижная деталь
14	Болты с гайками		
6	Электропитание	Подключение к электросети должно быть выполнено в соответствии с правилами, действующими в данной стране. Провода должны прокладываться таким образом, чтобы они не подвергались обтеканию горячими продуктами сгорания, выделяемыми эмиттером.	
7	Питание газом	Подключение газа должно быть выполнено с соответствии с правилами, действующими в данной стране. Газовая инсталляция должна быть выполнена таким образом, чтобы она не подвергалась обтеканию горячими продуктами сгорания, выделяемыми эмиттером Чтобы избежать повреждений газового клапана SIGMA и обеспечить правильность работы прибора, давление газа не может превышать: 50 мбар - LPG, пропан и бутан, 20 мбар - природный газ.	
8	Гибкий газовый соединитель	Присоединение к газовой сети должно быть выполнено при помощи гибкого соединителя.	
2	Угол монтажа	Минимальный угол монтажа прибора составляет 0°.	
1	Контроль после монтажа	После установки прибора необходимо проверить, не угрожают ли отработавшие газы повреждением электропроводов, газовых трубопроводов и конструкции здания и т.п..	

9 Процесс зажигания и диапазон работы

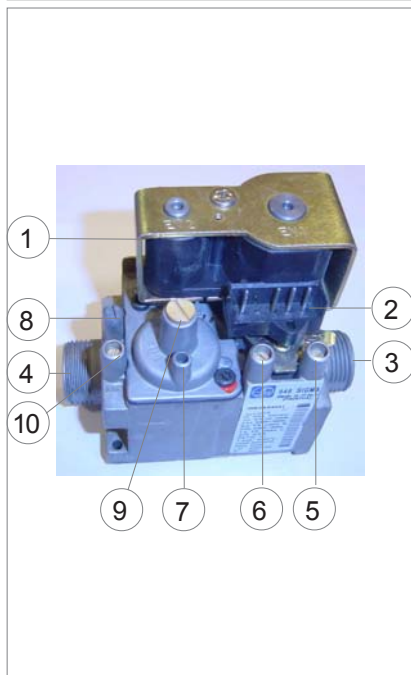
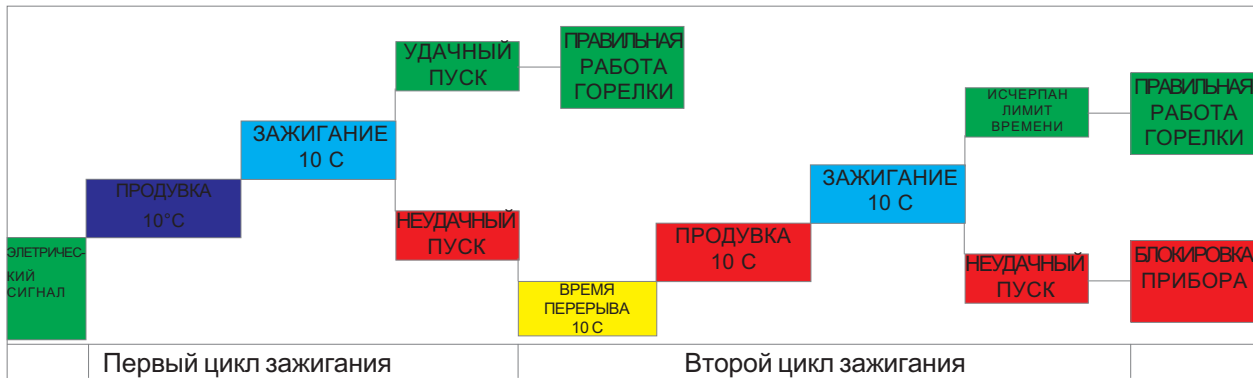
Прежде чем приступить к пуску следует проверить:

- 1) Правильность монтажа;
- 2) Соблюдены ли условия безопасности;
- 3) Давление и вид газа, питающего прибор, а также герметичность газовой инсталляции;
- 4) Правильность выполнения электрической инсталляции: **ПРОВЕРИТЬ ПРАВИЛЬНОСТЬ ПОДКЛЮЧЕНИЯ!**

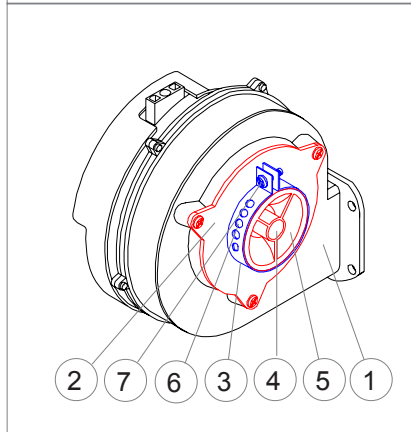
После тщательной проверки можно приступить к пуску прибора, используя предназначенные для этой цели контроллеры.

КЕРАМИЧЕСКИЕ ИЗЛУЧАТЕЛИ "SCR 25/45 M/A" СКОНФИГУРИРОВАНЫ В СООТВЕТСТВИИ С ЗАКАЗОМ, ОТРЕГУЛИРОВАНЫ И ПРОТЕСТИРОВАНЫ, ТО ЕСТЬ ГОТОВЫ К ПУСКУ.

Запрещается регулировать давление газа и воздушную заслонку внутри прибора.



пп.	Описание	Указания по пуску и контролю за работой прибора
1	Электроклапан 848 SIGMA	
2	Конектор	Провод к модулю 577 DBC
3	Газовый вход	
4	Газовый выход	
5	Штуцер для контроля давления в газовой инсталляции	Точка измерения давления газа на входе в инсталляцию. Давление газа в инсталляции не может превышать: – 50 мбар для LPG, пропана и бутана; – 20 мбар для природного газа. Давление газа в инсталляции не может быть ниже: – 15 мбар для LPG, пропана и бутана; – 15 мбар для природного газа.
6	Штуцер для контроля давления в горелке	Точка измерения давления газа в горелке. При продувке измерить разрежение, создаваемое вентилятором. Оно пропорционально оборотам вентилятора (например, для макс. скорости вращения вентилятора, соответствующей максимальной тепловой мощности горелки, это разрежение должно составлять 12 мбар). При работающем приборе значение разрежения создаваемого вентилятором компенсируется избыточным давлением протекающего газа и поэтому манометр должен УКАЗЫВАТЬ 0 мбар.
7	Штуцер для подключения разрежения	Не используется – должен быть полностью открыт.
8	Регулировка максимального давления газа	С помощью регулировочного винта устанавливается максимальное давление газа. Этот винт должен быть всегда вывинчен. Не изменять настройки! Изменение настройки производит изготовитель или авторизованный сервис.
10	Штуцер для контроля давления	Не используется – должен быть полностью открыт.



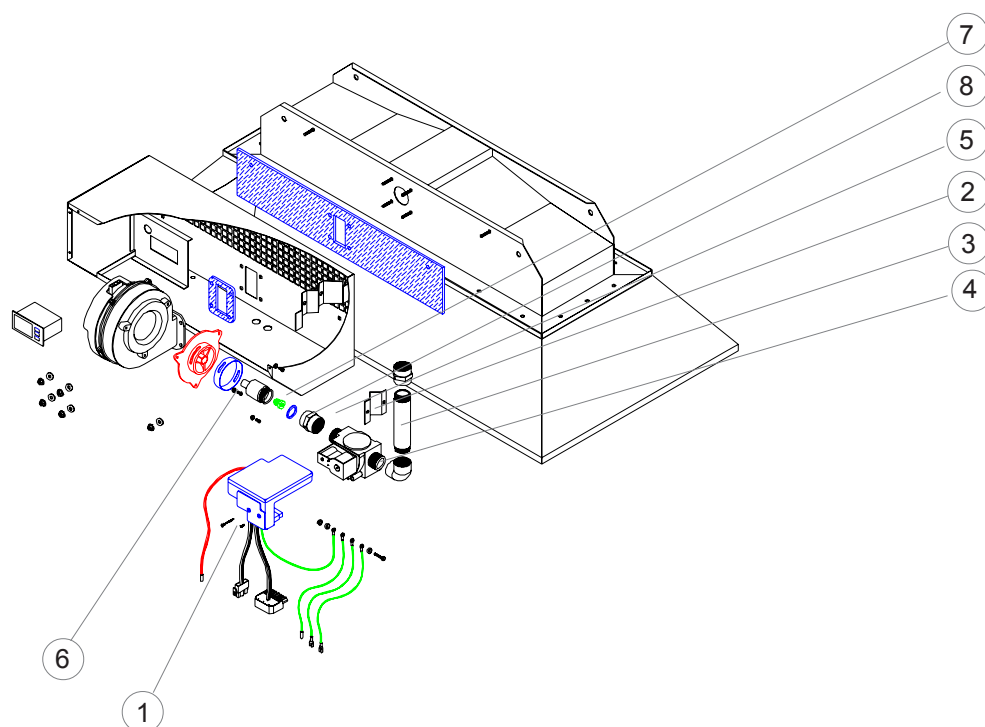
пп.	Описание	Указания по пуску и контролю за работой прибора
1	Вентилятор EVB 30	
2	Смеситель воздушно-газовый	
3	Регулятор подвода вторичного воздуха	- В моделях SCR 25 A/M нет регулировки подачи вторичного воздуха (регулятор заглушен). - В моделях SCR 45 A/M регулировка подачи вторичного воздуха будет выполняться с помощью отверстий. Настройки изменять нельзя – она выполняется изготовителем при первоначальном пуске. Количество поступающего воздуха можно изменять путем поворота регулятора по часовой стрелке или против часовой стрелки в соответствии с указаниями изготовителя или в экстренных случаях (например, редукция тепловой мощности при изменении газа, уменьшение температуры на керамических пластинах).
4	Влет газа	
5	Влет первичного воздуха	Производительность пропорциональна скорости вращения вентилятора.
6	Влет вторичного воздуха	Ряд отверстий на регуляторе вторичного воздуха – только для SCR 45 A/M
7	Замыкающий винт	ВИНТ ДОЛЖЕН БЫТЬ СТАРАТЕЛЬНО ЗАТЯНУТ.

10 Питание разными видами газа

Изменение питания может быть выполнено только уполномоченными лицами с соблюдением действующих правил безопасности. Изготовитель не несет ответственности за последствия неправильной инсталляции прибора или его неправильной эксплуатации.

Изменение вида газа:

- 1 Закрыть подвод газа и отключить электропитание.
- 2 Отключить автомат горелки DBC 577 (1).
- 3 Отключить подачу газа.
- 4 Отключить патрубок влета газа (3), отвинчивая кронштейн (2).
- 5 Отключить и снять газовый ввод (3) с клапана (4).
- 6 Осторожно выдвинуть электромагнитный клапан Sigma вместе с корпусом сопла (инжектора) (6) из воздушно-газового смесителя.
- 7 Вывинтить корпус сопла (6) из муфты электроклапана (8) и вынуть алюминиевую уплотнительную шайбу.
- 8 Заменить сопло (7) другим, соответствующим виду газа (6).
- 9 Для восстановления линии подвода газа произвести сборку в обратной последовательности.
ВНИМАНИЕ: ПОСЛЕ ЗАМЕНЫ СОПЛА НЕ РЕГУЛИРОВАТЬ КОЛИЧЕСТВА ПОДАВАЕМОГО ВОЗДУХА И ДАВЛЕНИЯ ГАЗА.
- 10 Включить подачу газа и электропитание.
- 11 Произвести пуск прибора по пункту 9.
- 12 !!! Проверить герметичность соединений линии подвода газа к прибору.



10.1 Описание неисправностей в работе прибора

Отказ	Причина отказа	Способ исправления
Не загорается пламя	Отсутствие газа	Открыть главный клапан
	Отсутствие искры	– Проверить установку и состояние электродов;
		– Проверить подключение проводов питания электродов;
		– Заменить модуль 577 DBC.
	Отказ вентилятора	– Проверить состояние электропроводки и но необходимости исправить повреждения;
– Проверить напряжение питания вентилятора и по мере необходимости восстановить соединения;		
– При правильном напряжении питания – заменить плату электроники вентилятора; – Заменить модуль 577 DBC.		
Отсутствие газа в сопле	– Проверить проходимость клапана и по случае необходимости заменить катушки клапана Sigma; – Проверить подачу газа и если отсутствует, восстановить питание.	
Поврежден регулятор PWM	Заменить исправным.	
Горелка зажигается и через несколько секунд гаснет	Обратное подключение проводов питания – фаза/ нейтраль	Заменить провода местами.
	Повреждение кон-трольного модуля	Заменить исправным.
	Наличие воздуха в газовых трубопроводах	Удалить воздух из трубопроводов
Пламя гаснет	Питание газом	Проверить вид газа и его давление, а также соответствуют ли они друг другу.
	Повреждение керамических пластин	Заменить исправными.
	Вентилятор PWM	– Проверить правильность подключения;
– Заменить вентилятор исправным;		
– Заменить плату электроники вентилятора.		
Пламя гаснет и загорается с максимальной мощностью (керамические пластины имеют желтый цвет)	Чрезмерная тепловая мощность	– Проверить вид газа;
		– Проверить интенсивность подачи вторичного воздуха (увеличить тепловую мощность);
		– Увеличить макс. тепловую мощность: * для версии «М» уменьшить % PWM;
		* для версии «А» уменьшить макс. PWM на контроллере Master INET.
Пламя гаснет и загорается с минимальной мощностью	Слишком низкая тепловую мощность	– Проверить вид газа;
		– Проверить интенсивность подачи вторичного воздуха (уменьшить тепловую мощность);
		– Увеличить мин. тепловую мощность: * для версии «М» увеличить % PWM;
		* для версии «А» увеличить мин. PWM на контроллере Master INET.
Невозможно изменить тепловую мощность(версия ...М)	Повреждение платы электроники вентилятора или переключателя тепловой мощности	– Заменить цифровой вентилятор PWM исправным;
		– Заменить плату электроники вентилятора;
		– Если замена вентилятора не дала требуемого результата, проверить потенциометр 10K и соединительный провод.

11 Гарантия

11.1 Гарантийный срок

Производитель предоставляет 12-ти месячную гарантию на безотказную работу приборов на общих принципах, вытекающих из Гражданского кодекса, однако при условии соблюдения следующих требований:

- 1) Гарантией охвачены дефекты материалов и компонентов, выпускаемых производителем: фирмой SYSTEMA. В случае обнаружения дефектов материалов или неправильностей в работе прибора, SYSTEMA гарантирует их бесплатное устранение, замену деталей или, в случае необходимости, полную замену прибора новым. Скрытые дефекты, которые могут обнаружиться в нормальных условиях только во время эксплуатации, должны быть заявлены в семидневный срок со дня их обнаружения. Повреждения будут устранены в сжатые сроки за счет производителя.
- 2) Производитель предоставляет 12-месячную гарантию на каждый компонент прибора, считая со дня "первого пуска", однако, не позже, чем в течение 18 месяцев со дня продажи.
- 3) В случае замены поврежденных элементов гарантийный срок не продлевается. Гарантия истекает в срок, указанный в гарантийной карте.

11.2 Исключения

Гарантия теряет силу в следующих случаях:

- в случае повреждений, возникших в результате действий или работ, выполняемых без соответствующих допусков, с применением ненадлежащих материалов или при несоблюдении руководства по эксплуатации,
- в случае повреждений возникших при транспорте,
- в результате несоблюдения действующих стандартов и принципов правильного монтажа,
- в случае применения прибора на объектах, не предназначенных для этой цели,
- в случае ущерба, возникшего в результате пожара, воспламенения, чрезмерной влажности, химических реакций, воздействия агрессивных веществ или других факторов, не допущенных фирмой SYSTEMA,
- в случае вмешательства лиц, не имеющих авторизации,
- в случае, если дефекты возникнут в результате несчастных случаев и аномалий в работе электрической или газовой инсталляции.

11.3 Обслуживание

Керамический излучатель SCR следует подвергать техническому осмотру один раз в год.

При этом должны выполняться следующие операции:

- проверка правильности давления питающего газа и настройки электроклапана,
- проверка состояния керамических пластин, причем, если они загрязнены, следует их осторожно очистить, а если пластины повреждены, следует их заменить оригинальными новыми,
- проверка состояния электродов и в случае обнаружения повреждений замена новыми,
- анализ отработавших газов - опцион,
- визуальная оценка состояния электропроводки и при обнаружении пригоревших проводов и разъемов произвести их замену новыми,
- проверка герметичности газопроводов прибора.

