



LEO D 2 (3V)

DTR LEO D (3V) 16.01.
ENPLDERU

EN	DESTRATIFICATOR TECHNICAL DOCUMENTATION OPERATION MANUAL
PL	DESTRATYFIKATOR DOKUMENTACJA TECHNICZNA INSTRUKCJA UŻYTKOWANIA
DE	DECKENLUFTVERTEILER TECHNISCHE DOKUMENTATION BETRIEBSANLEITUNG
RU	ДЕСТРАТИФИКАТОР Техническая документация Руководство пользователя

**LEO
D**

EN		PL	
1. Purpose and Principle of Operation	3	1. Przeznaczenie i zasada działania	3
2. Technical Data	4	2. Dane techniczne	4
3. Wiring diagrams	5	3. Schematy podłączenia	5
4. Installation	6	4. Montaż	6
4.1. Montage distance	6	4.1. Odległości montażowe	6
4.2. Scope of air affect	6	4.2. Strefa nawiewu powietrza	6
4.3. Method of installation	7	4.3. Sposób montażu	7
5. Start-up and operation	8	5. Uruchomienie i eksploatacja	8
6. Service and warranty terms	9	6. Serwis i warunki gwarancji	9
DE		RU	
1. Bestimmung und Funktion	3	1. Применение и принцип действия	3
2. Technische Daten	4	2. Технические данные	4
3. Anschlussschema	5	3. Схемы подключения	5
4. Montage	6	4. Установка	6
4.1. Abstände	6	4.1. Рекомендованные расстояния при монтаже	6
4.2. Luftverteilung	6	4.2. Зона нагнетаемого воздуха	6
4.3. Ablauf	7	4.3. Способ монтажа	7
5. Inbetriebnahme und betrieb	8	5. Запуск и эксплуатация	8
6. Instandhaltung und garantiebedingungen	10	6. Условия гарантии	10

**1. PURPOSE AND PRINCIPLE OF OPERATION | PRZEZNACZENIE I ZASADA DZIAŁANIA |
EINSATZBEREICH UND FUNKTION | ПРИМЕНЕНИЕ И ПРИНЦИП ДЕЙСТВИЯ**

EN

Destratificator (under ceiling air mixer) co-operates with various devices of the heating system and is used for improving the efficiency of heating in high objects such as: industrial shops, storehouses, supermarkets, exhibition halls.

The primary function of the under ceiling air mixer is counteracting the accumulation of warm air in upper zones of the room. An axial fan draws warm air in and forces its flow downwards, i.e. towards the zone occupied by people (the thermal comfort zone). This results in a reduction of heat losses through the ceiling and causes a faster heating of the building.

Destratificator is designed for installation indoors, in an environment protected against weather conditions and in rooms in which there is no risk of explosion.

PL

Destratyfikator (podsufitowy mieszacz powietrza) współpracuje z różnymi urządzeniami systemu grzewczego i służy poprawie efektywności ogrzewania wysokich obiektów przemysłowych i użyteczności publicznej jak: hale przemysłowe, magazyny, supermarkety, obiekty wystawiennicze.

Podstawowa funkcja wentylatora podsufitowego to przeciwdziałanie gromadzeniu się ciepłego powietrza w górnych strefach pomieszczenia. Wentylator osiowy zasysa ciepłe powietrze i wymusza jego przepływ ku dołowi, czyli w kierunku strefy przebywania ludzi (strefa komfortu cieplnego). Powoduje to zmniejszenie strat ciepła przez strop i skutkuje szybszym ogrzaniem budynku.

Destratyfikator przeznaczony jest do instalowania wewnątrz pomieszczeń, w otoczeniu zabezpieczonym przed działaniem wpływów atmosferycznych oraz w pomieszczeniach, w których nie występuje niebezpieczeństwo wybuchu.

DE

Der Deckenluftverteiler arbeitet mit verschiedenen Heizgeräten zusammen und dient hoher Objekte wie z.B. von Industriehallen, Lagern, Supermärkten und Ausstellungsräumen.

Die grundlegende Funktion eines Deckenluftverteilers ist es, der Ansammlung heißer Luft in den höheren Raumzonen entgegenzuwirken. Der Axiallüfter saugt warme Luft an und erzwingt ihre Strömung nach unten, dorthin, wo sich Menschen aufhalten (in die Behaglichkeitszone). Das hat eine Reduktion des Wärmeverlustes durch die Decke und eine schnellere Aufheizung des Gebäudes zur Folge.

Der Deckenluftverteiler ist für den Einbau im Inneren von Räumen in witterungsgeschützter Umgebung und in Räumen, in denen keine Explosionsgefahr besteht, vorgesehen.

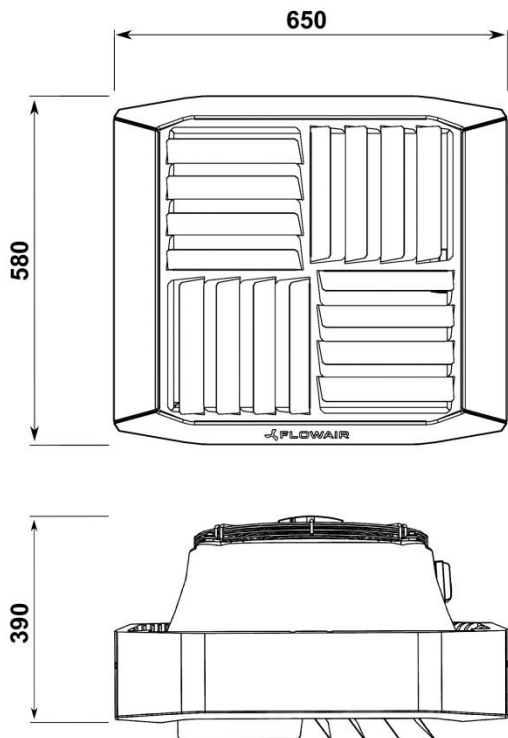
RU

Дестратификатор (подпотолочный вентилятор) взаимодействует с разными аппаратами системы отопления и служит для более качественного обогрева высоких промышленных объектов и общественных помещений (промышленные цеха, супермаркеты, выставочные павильоны и т.д.).

Основная функция подпотолочного вентилятора - предотвратить скапливание нагретого воздуха в верхних частях помещения. Осевой вентилятор засасывает нагретый воздух и вынуждает его двигаться вниз, т.е. направляет в область пребывания людей (область теплового комфорта). Это приводит к понижению потери тепла через перекрытие и ускоряет обогрев здания.

Дестратификатор предназначен для установки внутри помещений, в окружении, защищенном от влияния атмосферных явлений.

LEO D 2



EN	PL	DE	RU	LEO D 2		
				1	2	3
Air flow at 20°C [m³/h]	Przepływ powietrza przy 20°C [m³/h]	Luftdurchströmung bei 20°C [m³/h]	Расход воздуха при 20°C [м³/ч]	3100	4500	5400
Maximum fan power consumption [W]	Maksymalny pobór prądu wentylatora [W]	Max. Stromaufnahme durch den Lüfter [W]	Максимальная потребляемая мощность [Вт]	220	280	320
Acoustic pressure level* [dB(A)]	Poziom ciśnienia akustycznego* [dB(A)]	Lärmstärke* [dB(A)]	Уровень акустического давления* [дБ(А)]	45	50	55
Electric power supply	Zasilanie elektryczne	Spannung	Электрическое питание	230V / 50Hz		
Current consumption [A]	Pobór prądu [A]	Stromaufnahme [A]	Потребление тока [A]	1,0	1,2	1,4
Motor protection degree	Stopień ochrony silnika	Schutzart	Степень защиты двигателя	IP 54		
Motor insulation class	Klasa izolacji silnika	Schutzklasse des Motors	Класс изоляции двигателя	F		
Weight [kg]	Masa [kg]	Maße [kg]	Вес [кг]	13,9		

*Acoustic pressure level has been measured 5m from the unit in a 1500m³ space with a medium sound absorption coefficient.

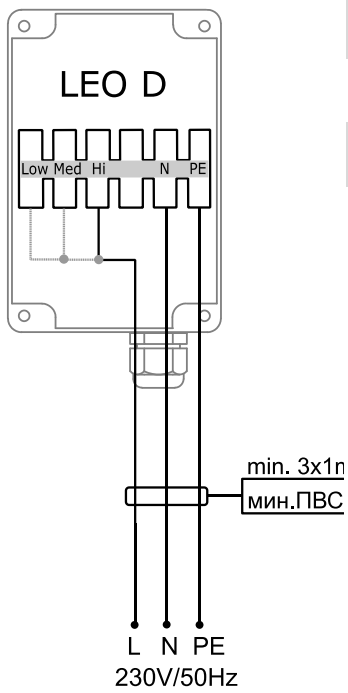
*Poziom ciśnienia akustycznego podano dla pomieszczenia o średniej zdolności pochłaniania dźwięku, objętości 1500m³, w odległości 5m od urządzenia

*Akustischer Schalldruckpegel angegeben für Räume mit mittlerer Schallabsorption, Raumvolumen 1500m³, in 5m Entfernung vom Gerät

*Уровень звукового давления для помещения со средним коэффициентом звукопоглощения, объемом 1500м³, на расстоянии 5м от аппарата.

3. WIRING DIAGRAMS | SCHEMATY PODŁĄCZENIA | ANSCHLUSSSCHEMA | СХЕМЫ ПОДКЛЮЧЕНИЯ

LEO D 2 / LEO DT 2



EN

① fan junction box

PL

① puszka wentylatora

DE

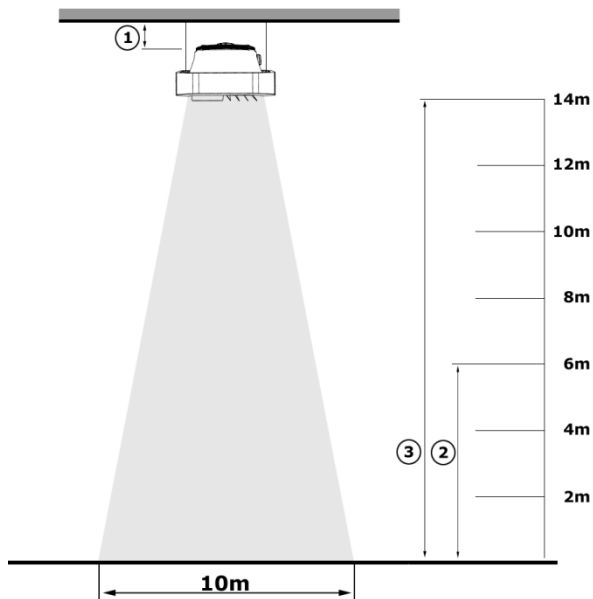
① Lüfterdose

RU

① коробка двигателя

4. INSTALLATION | MONTAŻ | MONTAGE | УСТАНОВКА

4.1. MONTAGE DISTANCE | ODLEGŁOŚCI MONTAŻOWE | ABSTÄNDE | РЕКОМЕНДОВАННЫЕ РАССТОЯНИЯ ПРИ МОНТАЖЕ



EN

- ① 1/3 room height (min 1m)
- ② min. 6m*
- ③ max*:

1 step	2 step	3 step
8m	11m	14m

*with all blades directed downwards

In case of installation on surface which transfer vibrations is recommended to use vibration isolator.

PL

- ① 1/3 wysokości hali (min 1m)
- ② min 6m*
- ③ max*:

1 bieg	2 bieg	3 bieg
8m	11m	14m

*przy wszystkich łopatkach skierowanych w dół

W przypadku montażu do stropów przenoszących drgania np. z blachy falistej zaleca się stosowanie wibroizolatorów

DE

- ① - 1/3 Raumhöhe (min 1m)
- ② - min. 6m*
- ③ max*:

1 gang	2 gang	3 gang
8m	11m	14m

*bei allen Luftleitlamellen nach unten gerichtet)

Im Falle der Unterdeckenmontage, die Schwingungen überträgt z.B. aus Wellblech, sollte man Schwingungsisolator anwenden

RU

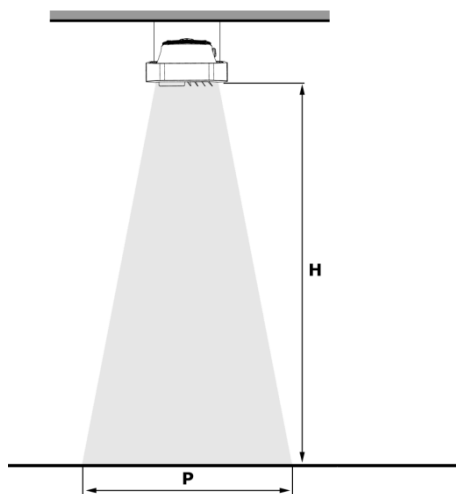
- ① - 1/3 высота помещения (min 1m)
- ② - мин. 6м*
- ③ - макс.*:

1 скорость	2 скорость	3 скорость
8m	11m	14m

*при всех жалюзи направленных вниз

В случае установки под перекрытием переносящим вибрации, напр. из гофрированного листа, рекомендуем применить виброизоляторы.

4.2 SCOPE OF AIR AFFECT | STREFA NAWIEWU POWIETRZA | LUFTVERTEILUNG | ЗОНА НАГНЕТАЕМОГО ВОЗДУХА



EN

- H – level of installation
- a – air blades adjustment angle
- P – Scope of air affect

Example:

H = 8m

a = 15°

P = 9,5m x 9,5m

PL

- H – wysokość montażu
- a – kąt ustawienia kierownic powietrza
- P – strefa nawiewu powietrza

Przykład:

H = 8m

a = 15°

P = 9,5m x 9,5m

DE

- H - Montagehöhe
- a - Einstellwinkel der Luftleitlamellen
- P - Luftverteilung

Beispiel:

H = 8m

a = 15°

P = 9,5m x 9,5m

RU

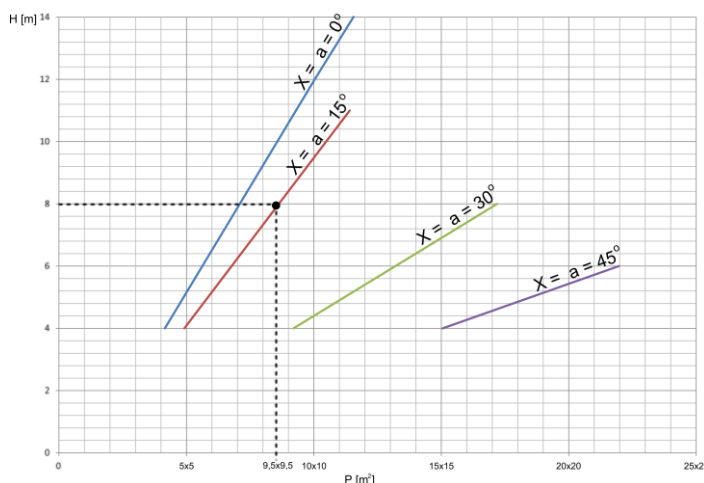
- H – высота монтажа
- a – угол направления жалюзей
- P – зона нагнетаемого воздуха

Пример:

H = 8м

a = 15°

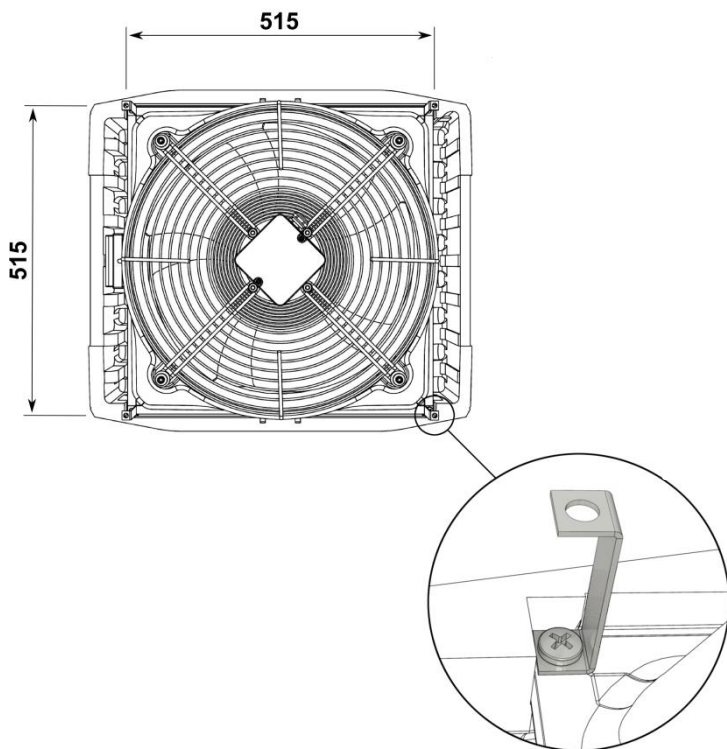
P = 9,5m x 9,5m



4. INSTALLATION | MONTAŻ | MONTAGE | УСТАНОВКА

4.3. METHODS OF INSTALLATION | SPOSÓB MONTAŻU | ABLAUF | СПОСОБ МОНТАЖА

LEO D 2



EN

Under ceiling montage must be done using each (four) U-section profiles. It is recommended that the mounting to the ceiling be executed keeping similar distance.

Unit can be hanged by pins. Installation by ropes is not allowed. Please mind distances of installation listed in paragraph 4.1 page 6.

PL

Montaż urządzenia pod stropem należy przeprowadzić wykorzystując uchwyty montażowe.

Zaleca się aby mocowanie do sufitu było przeprowadzone z zachowaniem podobnych rozstawów.

Urządzenie powinno być zawieszono na szpilkach montażowych. Nie dopuszczalny jest montaż na linach.

Podczas montażu należy zachować minimalne odległości montażowe od przegród.

DE

Bei Unterdeckeneinbau sollen die vier Montagebügel genutzt werden.

Bei der Befestigung an der Decke empfehlen wir, die Abstände ähnlich zu wählen.

Das Gerät sollte mit Gewindestäben oder Ketten angebracht werden.

Einbau mit Seilen ist unzulässig.

Beim Einbau sollen die minimalen Abstände berücksichtigt werden.

RU

При установке оборудования под перекрытием необходимо использовать монтажные крепления.

Рекомендуется, чтобы при креплении к потолку были выдержаны аналогичные расстояния.

Оборудование должно быть установлено при помощи монтажных шпилек.

При установке необходимо соблюдать минимальные расстояния от преград.

EN

Start Up

- Before connecting the power supply check the correctness of connection of the fan motor and the controllers. These connections should be executed in accordance with their technical documentation.
- Before connecting the power supply check whether the mains voltage is in accordance with the voltage on the device data plate.
- The electrical system supplying the fan motor should be additionally protected with a circuit breaker against the effects of a possible short-circuit in the system.
- Starting the device without connecting the ground conductor is forbidden.

Operation

- The device is designed for operation inside buildings, at temperatures above 0°C.
- The device must be inspected periodically. In the case of incorrect operation of the device it should be switched off immediately.
It is forbidden to use a damaged device. The manufacturer bears no responsibility for damage resulting from the use of a damaged device.
- For the time of performing inspection or cleaning the device, the electrical power supply should be disconnected.

DE

Inbetriebnahme

- Bevor die Versorgung eingeschaltet wird, soll der korrekte Anschluss des Ventilatormotors und der Steuergeräte geprüft werden. Diese Anschlüsse sind entsprechend der technischen Dokumentation auszuführen.
- Bevor die Versorgung eingeschaltet wird, soll geprüft werden, ob die Netzspannung mit der Spannungsangabe am Datenschild übereinstimmt.
- Die elektrische Installation der Versorgung des Ventilatormotors muss mit einer Sicherung versehen werden, die vor Folgen eines eventuellen Kurzschlusses in der Installation schützt.
- Es ist verboten, die Anlage ohne angeschlossenen Erdungskabel in Betrieb zu nehmen.

Betrieb

- Das Gerät ist für Betrieb in Räumen vorgesehen, bei Temperatur von über 0°C.
- Der Apparat muss regelmäßigen Inspektionen unterzogen werden. Bei Mängeln muss er sofort abgeschaltet werden.

Beschädigte Anlage darf nicht betrieben werden. Der Hersteller haftet nicht für Schäden, die infolge des Betriebes eines beschädigten Gerätes entstehen können.

- Für die Dauer der Inspektion oder der Reinigung des Apparates muss unbedingt die elektrische Versorgung abgeschaltet werden.

PL

Uruchomienie

- Przed podłączeniem zasilania należy sprawdzić poprawność podłączenia silnika wentylatora i sterowników. Podłączenia te powinny być wykonane zgodnie z ich dokumentacją techniczną
- Przed podłączeniem zasilania należy sprawdzić czy napięcie w sieci jest zgodne z napięciem na tabliczce znamionowej urządzenia.
- Instalacja elektryczna, zasilająca silnik wentylatora powinna być dodatkowo zabezpieczona bezpiecznikiem przed skutkami ewentualnego zwarcia w instalacji.
- Uruchomienie urządzenia bez podłączenia przewodu uziemiającego jest niedozwolone.

Eksploatacja

- Urządzenie przeznaczone jest do pracy wewnątrz budynku, w temperaturach powyżej 0°C
- Aparat musi podlegać okresowym przeglądom. Przy nieprawidłowej pracy urządzenia należy go niezwłocznie wyłączyć.
Nie wolno używać uszkodzonego urządzenia. Producent nie bierze odpowiedzialności za szkody wynikłe podczas użytkowania uszkodzonego urządzenia.
- Na czas przeprowadzania przeglądu bądź czyszczenia aparatu koniecznie należy odłączyć zasilanie elektryczne.

RU

Запуск

- Перед подключением источника питания следует проверить правильность соединения двигателя вентилятора и управляющей автоматики. Эти соединения должны быть выполнены согласно их технической документации.
- Перед подключением источника питания следует проверить, что параметры электрической сети соответствуют параметрам, указанным на заводской табличке аппарата.
- Электрическая сеть, питающая двигатель вентилятора, должна быть дополнительно защищена предохранителем для предотвращения последствий короткого замыкания в сети электроснабжения.
- Запрещается запуск аппарата без подключения провода заземления.

Эксплуатация

- Аппарат предназначен для работы внутри здания, при температурах выше 0°C. Нельзя ставить на аппарате или вешать на установку и патрубки с водой какие-либо предметы.
- Необходимо периодически проверять аппарат. В случае неправильной работы как можно быстрее выключить аппарат.
Запрещается использовать поврежденный аппарат. Производитель не берет на себя ответственность за ущерб, вызванный использованием поврежденного аппарата.
- Во время проверки или очистки аппарата необходимо отключить электропитание.

6. SERVICE AND WARRANTY TERMS | SERWIS I GWARANCJA

EN

Please contact your dealer in order to get acquitted with the warranty terms and its limitation.

In the case of any irregularities in the device operation, please contact the manufacturer's service department.

The manufacturer bears no responsibility for operating the device in a manner inconsistent with its purpose, by persons not authorised for this, and for damage resulting from this!

**Made in Poland
Made in EU**

Manufacturer: FLOWAIR GŁOGOWSKI I BRZEZIŃSKI SP.J.

ul. Chwaszczyńska 151E, 81-571 Gdynia
tel. +48 58 669 82 20, fax: +48 58 627 57 21
e-mail: info@flowair.pl
www.flowair.com

YAVUU-IMPEX LCC • Exclusive dealer in Mongolia
Sky Post 46, BOX-100 • Chingeltei district • Baga toiruu
Ulaanbaatar, Mongolia
Tel/Fax: 976-11-331092 • 328259
e-mail: yavuu@magicnet.mn

PL

W razie jakichkolwiek nieprawidłowości w działaniu urządzenia prosimy o kontakt z działem serwisu producenta.

Warunki gwarancji:

Klient ma prawo w ramach gwarancji do bezpłatnej naprawy urządzenia w wypadku wady ujawnionej w okresie trwania gwarancji.

1. Klient ma prawo w ramach gwarancji do wymiany urządzenia lub jego elementu na nowy produkt, wolny od wad, tylko wtedy gdy w okresie gwarancji producent stwierdzi, iż usunięcie wady nie jest możliwe.
2. Dowód zakupu stanowi dla użytkownika podstawę do wystąpienia o bezpłatne wykonanie naprawy.
3. W przypadku bezpodstawnego wezwania do naprawy gwarancyjnej koszty z tym związane w pełnej wysokości ponosić będzie użytkownik.
4. Gwarancja przysługuje przez okres 24 kolejnych miesięcy od daty zakupu.
5. Gwarancja jest ważna wyłącznie na terytorium Rzeczypospolitej Polskiej.
6. W celu wykonania naprawy gwarancyjnej użytkownik jest zobowiązany do dostarczenia reklamowanego urządzenia do producenta.
7. Producent zastrzega sobie prawo do rozpatrzenia i naprawy urządzenia w ciągu 14 dni roboczych od dnia dostarczenia urządzenia do producenta.
8. W przypadku, gdy wada nie ma charakteru trwałego i jej ustalenie wymaga dłuższej diagnozy producent zastrzega sobie prawo przedłużenia terminu rozpatrzenia gwarancji określonego w punkcie 7. O konieczności przedłużenia terminu potrzebnego do rozpatrzenia gwarancji producent zawiadomi przed upływem 14-tego dnia, liczonego od dnia dostarczenia reklamowanego urządzenia.
9. Producent może wysłać zastępcze urządzenie na życzenie klienta w czasie rozpatrywania gwarancji. Na wysłany, nowy towar wystawiana jest faktura, do której klient otrzyma korektę w przypadku pozytywnego rozpatrzenia reklamacji.
10. W przypadku stwierdzenia, że usterka wynika z powodu użytkowania urządzenia niezgodnie z wytycznymi producenta lub reklamowane urządzenie okazało się w pełni sprawne – gwarancja nie zostanie uznana, a zgłaszający będzie musiał dokonać zapłaty za urządzenie zastępcze zgodnie z wystawioną fakturą.

Ograniczenia gwarancji

1. W skład świadczeń gwarancyjnych nie wchodzi: montaż i instalacja urządzeń, prace konserwacyjne, usuwanie usterek spowodowanych brakiem wiedzy na temat obsługi urządzenia.
2. Gwarancja nie obowiązuje w przypadku wystąpienia niżej wymienionych usterek:
 - uszkodzenia lub zniszczenia produktu powstałe w rezultacie niewłaściwej eksploatacji, postępowania niezgodnego z zaleceniami normalnego użycia lub niezgodnego z dostarczoną z urządzeniem dokumentacją techniczną,
 - wad powstałych na skutek montażu urządzeń niezgodnie z dokumentacją techniczną,
 - wady powstałe na skutek niezgodnego z zaleceniami w dokumentacji technicznej fizycznego lub elektrycznego oddziaływania, przegrzania lub wilgoci albo warunków środowiskowych, zamknięcia, korozji, utleniania, uszkodzenia lub wahania napięcia elektrycznego, pioruna, pożaru lub innej siły wyższej powodującej zniszczenia lub uszkodzenia produktu,
 - mechaniczne uszkodzenia lub zniszczenia produktów i wywołane nimi wady,
 - uszkodzenia powstałe na skutek niewłaściwego transportowania lub zapakowania produktu przesyłanego do punktu sprzedaży. Klient ma obowiązek sprawdzenia towaru przy odbiorze. W razie stwierdzenia usterek klient jest zobowiązany poinformować o nich producenta oraz spisać protokół uszkodzeń u przewoźnika,
 - wad powstałych na skutek normalnego zużycia materiałów wynikających z normalnej eksploatacji.

**Wyprodukowano w Polsce
Made in EU**

Producent: FLOWAIR GŁOGOWSKI I BRZEZIŃSKI SP.J.

ul. Chwaszczyńska 151E, 81-571 Gdynia
tel. +48 58 669 82 20, fax: +48 58 627 57 21
e-mail: info@flowair.pl
www.flowair.com

6. INSTANDHALTUNG UND GARANTIEBEDINGUNGEN | УСЛОВИЯ ГАРАНТИИ

DE

Garantie Bedingungen sind bei Ihrem Händler erhältlich.

Bei jeglichen Funktionsstörungen nehmen Sie bitte Kontakt mit der Serviceabteilung des Herstellers auf.

Der Hersteller haftet nicht für Folgen vom unsachgemäßen Betrieb, für Bedienung der Anlage von den dazu nicht berechtigten Personen, und für die daraus entstandenen Folgen und Schäden!

Hergestellt in Polen
Made in EU

Hersteller: FLOWAIR GŁOGOWSKI I BRZEZIŃSKI SP.J.

ul. Chwaszczyńska 151E, 81-571 Gdynia
tel. +48 58 669 82 20, fax: +48 58 627 57 21
E-mail: info@flowair.pl
www.flowair.com

RU

Условия гарантии и её ограничения доступные у дилера.

В случае неисправностей в работе аппарата просим обращаться к авторизованному сервису производителя.

За эксплуатацию аппарата способами, не соответствующими его назначению, лицами, не имеющими соответственного разрешения, а также за недостатки или ущерб, возникшие на основании этого, производитель не несет ответственности!

Произведено в Польше
Made in EU

Производитель: FLOWAIR GŁOGOWSKI I BRZEZIŃSKI SP.J.

ul. Chwaszczyńska 151E, 81-571 Gdynia
tel. +48 58 669 82 20, fax: +48 58 627 57 21
e-mail: info@flowair.pl
www.flowair.com

ЧП «ФлоуЭйрБел» • Эксклюзивный дистрибьютор в Беларуси •
220024г. Минск • ул. Кижеватова 7, кор.2/2/2 •
Тел: +375 29 6219589 •
email: nikitin.vladimir@flowair.pl • www.flowair.com

ООО ЮНИО-ВЕНТ • Эксклюзивный дистрибьютор в России
117036, г. Москва • ул. Дмитрия Ульянова, д.19 • Тел: +7 495 6425046
• Тел/факс: +7 495 7950063
e-mail: info@flowair.ru • www.flowair.ru

FLOWAIR UKRAINE LTD • Эксклюзивный дистрибьютор в Украине
83014, г.Донецк • проспект Дзержинского, дом16
Тел/Факс: +380 62 334 09 90 • +380 62 305 49 49
e-mail: ua@flowair.com • www.flowair.com

YAVUU-IMPEX LCC • Эксклюзивный дистрибьютор в Монголии
Sky Post 46, BOX-100 • Chingeltei district • Baga toiruu
Ulaanbaatar, Mongolia
Tel/Fax: 976-11-331092 • 328259
e-mail: yavuu@magicnet.mn

FLOWAIR GŁOGOWSKI I BRZEZIŃSKI SP.J.
Biuro/ Office: ul. Chwaszczyńska 151E, 81-571 Gdynia
Siedziba / Headquarter: ul. Amona 84; 81-601 Gdynia
tel. (058) 669 82 20
tel./fax: (058) 627 57 21
e-mail: info@flowair.pl
www.flowair.pl

Deklaracja zgodności / Declaration Of Conformity / Декларация о соответствии

Niniejszym deklarujemy, iż destryfikatory / *FLOWAIR hereby confirms that destraficators* / Компания FLOWAIR декларирует, что дистратификаторы (подпотолочные вентиляторы):

- LEO D 2, LEO DT 2, LEO D 2.2, LEO DT 2.2

zostały wyprodukowane zgodnie z wymaganiami następujących Dyrektyw Unii Europejskiej / *were produced in accordance to the following Europeans Directives* / произведены согласно требованиям Директива Европейского Союза:

1. **2004/108/WE** – Kompatybilności elektromagnetycznej / *Electromagnetic Compatibility (EMC)* / Электромагнитная совместимость (ЭМС) технических средств,
2. **2006/42/WE** – Maszynowej / *Machinery* / Машины и Механизмы,
3. **2006/95/WE** – Niskonapięciowe wyroby elektryczne / *Low Voltage Electrical Equipment (LVD)* / Низковольтное оборудование (LVD),
4. **2009/125/WE** – Produkty związane z energią / *Energy-related products* / Энергопотребляющие продукты

oraz zharmonizowanymi z tymi dyrektywami normami / *and harmonized norms, with above directives* / а также в соединении с данными директивами стандартами:

PN-EN ISO 12100:2012	Bezpieczeństwo maszyn -- Ogólne zasady projektowania -- Ocena ryzyka i zmniejszanie ryzyka / <i>Safety Of Machinery - General Principles For Design - Risk Assessment And Risk Reduction</i> / Безопасность машин – Общие принципы проектировки – Оценка риска и уменьшение риска.
PN-EN 60204-1:2010	Bezpieczeństwo maszyn — Wyposażenie elektryczne maszyn — Część 1: Wymagania ogólne / <i>Safety of machinery – Electrical equipment of machines – Part 1: General requirements</i> / Безопасность машин. Электрооборудование машин и механизмов. Часть 1. Общие требования.
PN-EN 60034-1:2011	Maszyny elektryczne wirujące – Część 1: dane znamionowe i parametry / <i>Rotating electrical machines — Part 1: Rating and performance</i> / Вращающиеся электрические машины. Номинальные данные и характеристики.
PN-EN 61000-6-2:2008	Kompatybilność elektromagnetyczna. Część 6-2: Normy ogólne. Odporność w środowiskach przemysłowych / <i>Electromagnetic compatibility (EMC). Generic standards. Immunity for industrial environments</i> / Электромагнитная совместимость (ЭМС) - Часть 6-2: Общие стандарты - Помехоустойчивость для промышленных обстановок.

Gdynia, 01.01.2016
Product Manager

