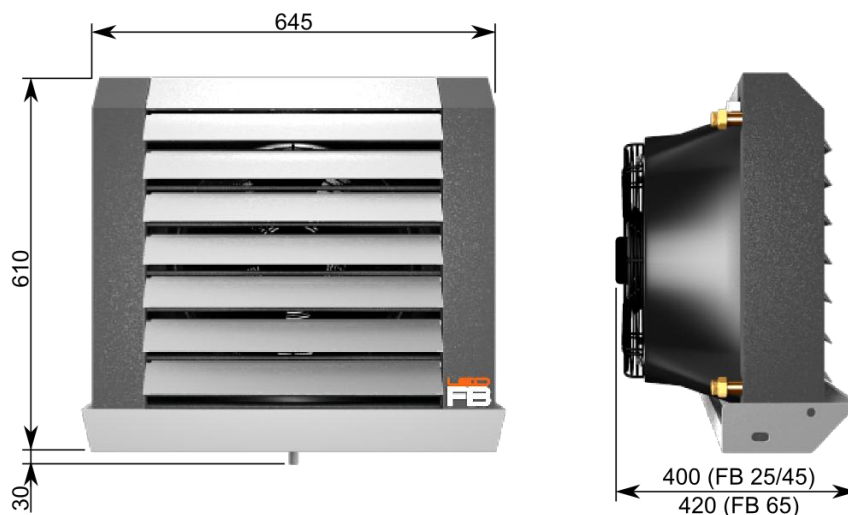
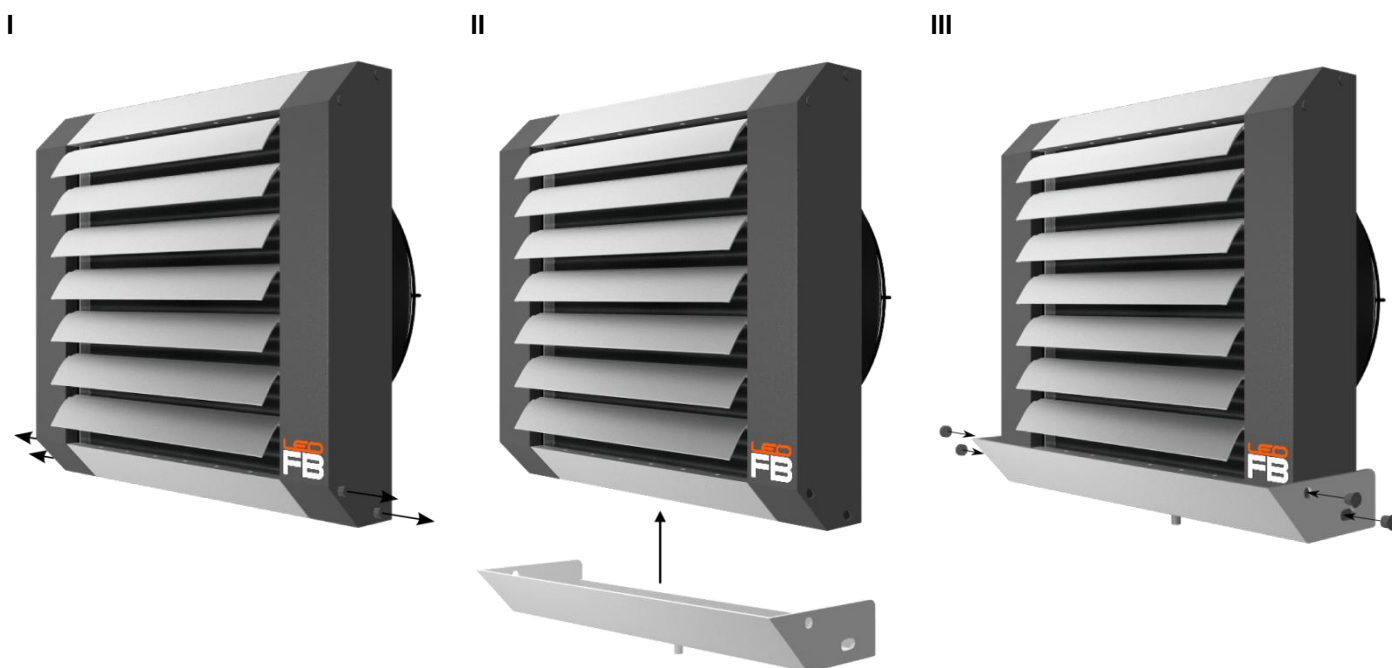


LEO FB 25 / 45 / 65 + KONDENSATO NUBĖGIMO LOVELIS

1. MATMENYS



2. MONTAVIMAS



3. AUŠINIMO GALIA

LEO FB 25																					
V=4400 m ³ /h																					
Tp1	Fi1	PT	Qw	Δpw	Tp2	Fi2	Tp1	Fi1	PT	Qw	Δpw	Tp2	Fi2	Tp1	Fi1	PT	Qw	Δpw	Tp2	Fi2	
°C	%	kW	l/h	kPa	°C	%	°C	%	kW	l/h	kPa	°C	%	°C	%	kW	l/h	kPa	°C	%	
Tw1/Tw2 = 3/8°C						Tw1/Tw2 = 5/10°C						Tw1/Tw2 = 7/12°C									
32	40	8,3	1422	23,8	28,0	47,5	32	40	7,4	1276	19,4	28,0	48,0	32	40	6,5	1122	15,2	28,0	48,0	
30	45	7,6	1306	20,4	26,5	52,0	30	45	6,8	1160	16,3	26,5	52,0	30	45	5,9	1007	12,5	27,0	53,0	
28	50	6,9	1182	17,1	25,0	56,5	28	50	6,0	1036	13,3	25,0	57,0	28	50	5,1	883	9,9	25,0	57,0	
26	55	6,1	1052	13,8	23,0	61,0	26	55	5,3	905	10,5	23,5	61,5	26	55	4,4	751	7,4	23,5	62,0	
24	55	5,1	881	10,1	21,5	61,5	24	55	4,3	730	7,1	21,5	62,0	24	55	3,4	579	4,7	22,0	62,0	

LEO FB 45																					
V=4100 m ³ /h																					
Tp1	Fi1	PT	Qw	Δpw	Tp2	Fi2	Tp1	Fi1	PT	Qw	Δpw	Tp2	Fi2	Tp1	Fi1	PT	Qw	Δpw	Tp2	Fi2	
°C	%	kW	l/h	kPa	°C	%	°C	%	kW	l/h	kPa	°C	%	°C	%	kW	l/h	kPa	°C	%	
Tw1/Tw2 = 3/8°C						Tw1/Tw2 = 5/10°C						Tw1/Tw2 = 7/12°C									
32	40	16,2	2783	40,0	24,0	56,0	32	40	14,6	2506	32,7	24,0	56,0	32	40	12,9	2214	25,9	24,5	57,0	
30	45	15,1	2579	34,9	23,0	60,0	30	45	13,4	2303	28,1	23,0	60,0	30	45	11,7	2012	21,8	23,5	61,0	
28	50	13,8	2359	29,7	21,5	64,0	28	50	12,2	2083	23,5	22,0	64,0	28	50	10,5	1793	17,8	22,5	65,0	
26	55	12,4	2126	24,7	20,0	68,0	26	55	10,8	1849	19,0	21,0	68,0	26	55	9,1	1559	13,8	21,0	68,5	
24	55	10,6	1808	18,5	19,0	68,0	24	55	8,9	1527	13,5	19,5	69,0	24	55	7,2	1235	9,2	19,5	69,5	

LEO FB 65																					
V=3900 m ³ /h																					
Tp1	Fi1	PT	Qw	Δpw	Tp2	Fi2	Tp1	Fi1	PT	Qw	Δpw	Tp2	Fi2	Tp1	Fi1	PT	Qw	Δpw	Tp2	Fi2	
°C	%	kW	l/h	kPa	°C	%	°C	%	kW	l/h	kPa	°C	%	°C	%	kW	l/h	kPa	°C	%	
Tw1/Tw2 = 3/8°C						Tw1/Tw2 = 5/10°C						Tw1/Tw2 = 7/12°C									
32	40	nepatariama, per didelį vandens srautą				32	40	20,2	3467	56,0	21,0	63,5	32	40	17,9	3074	44,7	22,0	64,0		
30	45	20,9	3580	60,0	19,5	67,0	30	45	18,7	3208	48,8	20,0	67,0	30	45	16,4	2816	38,2	21,0	67,5	
28	50	19,2	3296	51,8	19,0	71,0	28	50	17,1	2924	41,3	19,5	70,5	28	50	14,8	2532	31,5	20,0	71,0	
26	55	17,5	2993	43,6	18,0	74,0	26	55	15,3	2620	33,9	18,5	74,0	26	55	13,0	2228	25,1	19,0	74,0	
24	55	15,0	2564	33,1	16,5	74,0	24	55	12,7	2185	24,5	17,0	74,5	24	55	10,4	1787	16,9	18,0	75,0	

PT – aušinimo galia

V – oro srautas

Tp1 – oro temperatūra prie įėjimo į įrenginį

Tp2 – oro temperatūra prie išėjimo iš įrenginio

Fi1 – santykinė oro drėgmė prie įėjimo į įrenginį

Fi2 – santykinė oro drėgmė prie išėjimo iš įrenginio

Tw1 – vandens temperatūra prie įėjimo į šilumokaitį

Tw2 – vandens temperatūra prie išėjimo iš šilumokaičio

Qw – vandens srauto srovė

Δpw – vandens slėgio kritimas šilumokaityje